

IMPORTANTE – CONSERVE ESTA INFORMACIÓN PARA SU CONSULTA POSTERIOR : LEER DETALLADAMENTE

PERGOLA BIOCLIMATICA 3X3 M ANTRACITA

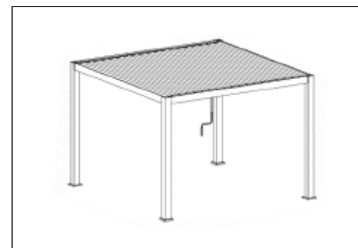
Estructura de aluminio con acabado en polvo electrostático.
Techo de lamas de acero galvanizado.

Dimensiones del Producto Montado: L 290 x W 290 x H 240 cm

Dimensiones del Producto Embalado:

- CTM 1/4 : L 247 x W 24 x H 22 cm
- CTM 2/4 : L 283 x W 19 x H 17.5 cm
- CTM 3/4 : L 283 x W 19 x H 17.5 cm
- CTM 4/4 : L 292 x W 33 x H 13 cm

Para Ser Montado



CONSEJOS DE USO

- Montar al abrigo de las inclemencias del tiempo.
- Mantener alejado de las llamas.
- No cuelgue productos en el marco.
- Evite forzar los anclajes o fijaciones.
- Colóquelo de manera estable en una superficie plana y fije firmemente cada pata al suelo en un lugar protegido del mal tiempo.
- No permanezca bajo el cenador en caso de tormenta.
- No lo instale cerca de iluminación de tipo halógeno.
- Advertencia: no utilice este producto bajo lluvia intensa, viento fuerte o tormenta, ya que la seguridad del usuario ya no está garantizada.
- Revise este producto periódicamente. En caso de duda, no lo utilices.
- No permita que los niños manipulen el producto.

MANTENIMIENTO

- Lavar con agua y jabón.
- Limpiar con un paño suave.
- Retirar periódicamente las hojas y/o el agua acumulada en el tejado.
- Controlar periódicamente los anclajes.

CONDICIONES DE ALMACENAJE

- Le recomendamos desmontar la estructura cuando no vaya a utilizar el cenador durante un período prolongado. Esto aumentará la vida útil de su cenador.
- No almacenar húmedo.
- Almacene en un lugar seco.

ADVERTENCIA

Tenga en cuenta el riesgo de pellizcos y cortes durante la instalación.
El proveedor declina toda responsabilidad en caso de daños debidos a cualquier tipo de mal tiempo o mala instalación.

El sistema de estanqueidad, aunque eficaz, no está diseñado para garantizar un espacio tipo veranda completamente impermeable.

En caso de fuertes lluvias o fuertes vientos, no se garantiza la impermeabilización. No dejes productos susceptibles a la humedad, como muebles o cojines, debajo del cenador.
Después de cada lluvia, es necesario drenar el agua de las lamas del techo.

GARANTÍA

Repuestos no disponibles fuera de garantía.

IMPORTADO POR:
NEOPRO SERV. INT. DE FERRETERIA S.L.
CALLE ROSALIND FRANKLIN, 30
28906 GETAFE
SPAIN

SOLAMENTE PARA
USO DOMÉSTICO



Fabricado en China









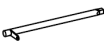

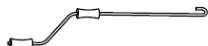


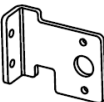

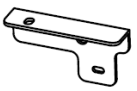











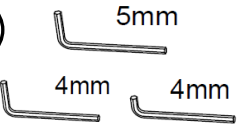
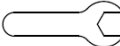
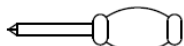
Lote de producción: 11/23



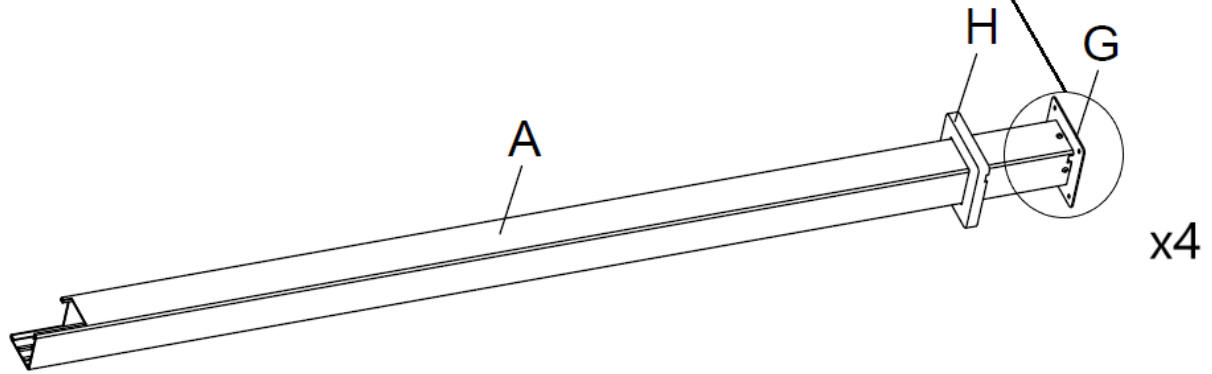
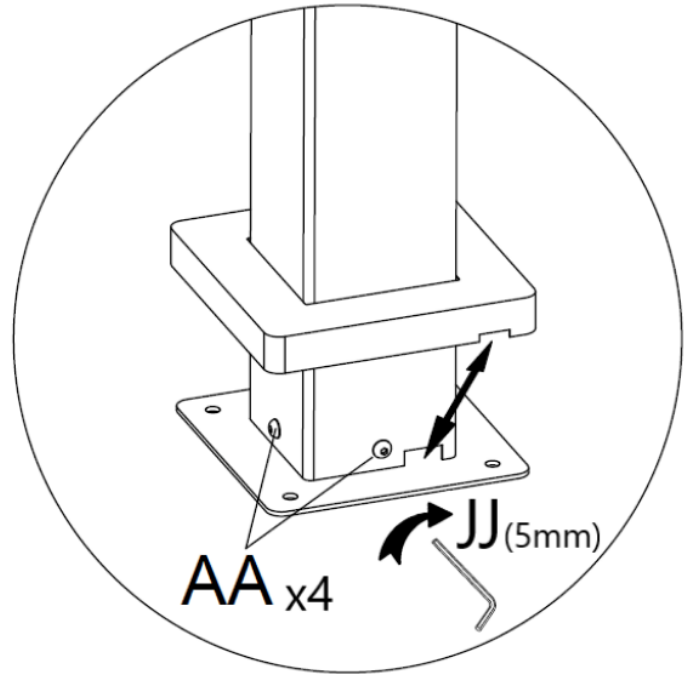
Precauciones antes de montaje

Instale un área de montaje limpia y seca.
Compruebe que su producto no está dañado.
Compruebe que no falten piezas.

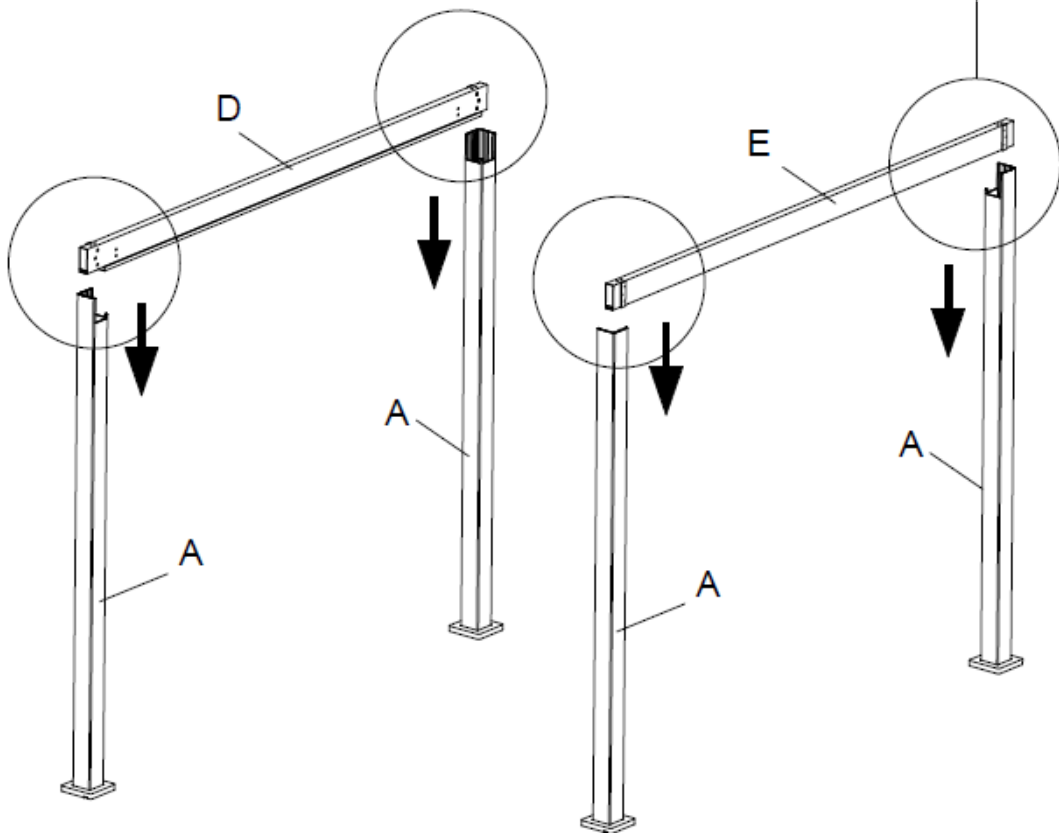
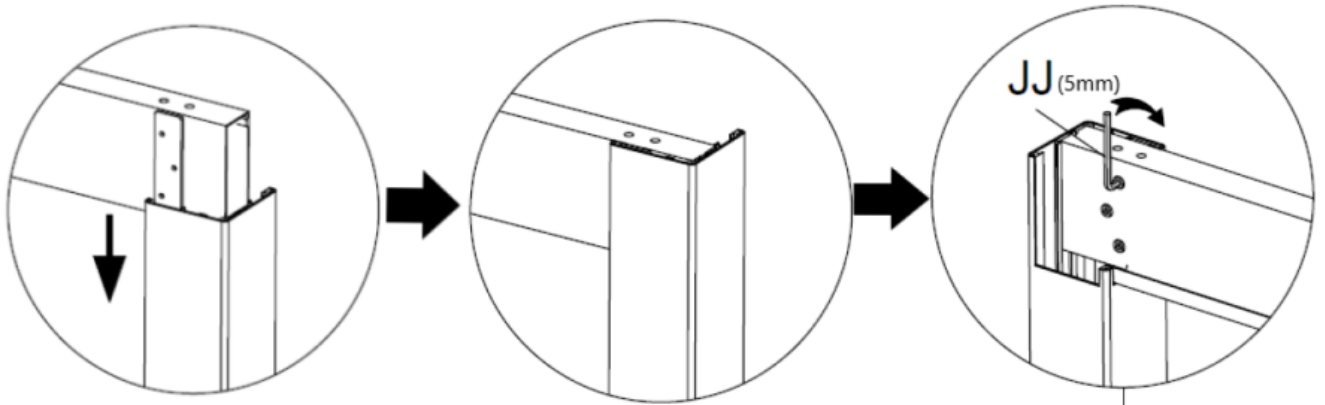
Incluido en la caja

A x4 	B x1 	C x1 	D x1 
E x1 	F x23 	G x4 	H x4 
I-1 x1 	I-2 x1 	J x1 	K x4 
M x1 	N x1 	O x1 	P x1 
Q x1 	R x1 	AA x36 M6 X 20 	BB x4 M6 X 15 
CC x2 M6 X 13 	DD x2 M4 X 12 	EE x14 M5 X 12 	FF x4 M6 
GG x2 M6 X 40 	HH x2 M5 	II x44 M5 X 15 	JJ x3 5mm 4mm 4mm 
KK x1 10mm 	LL x1 		

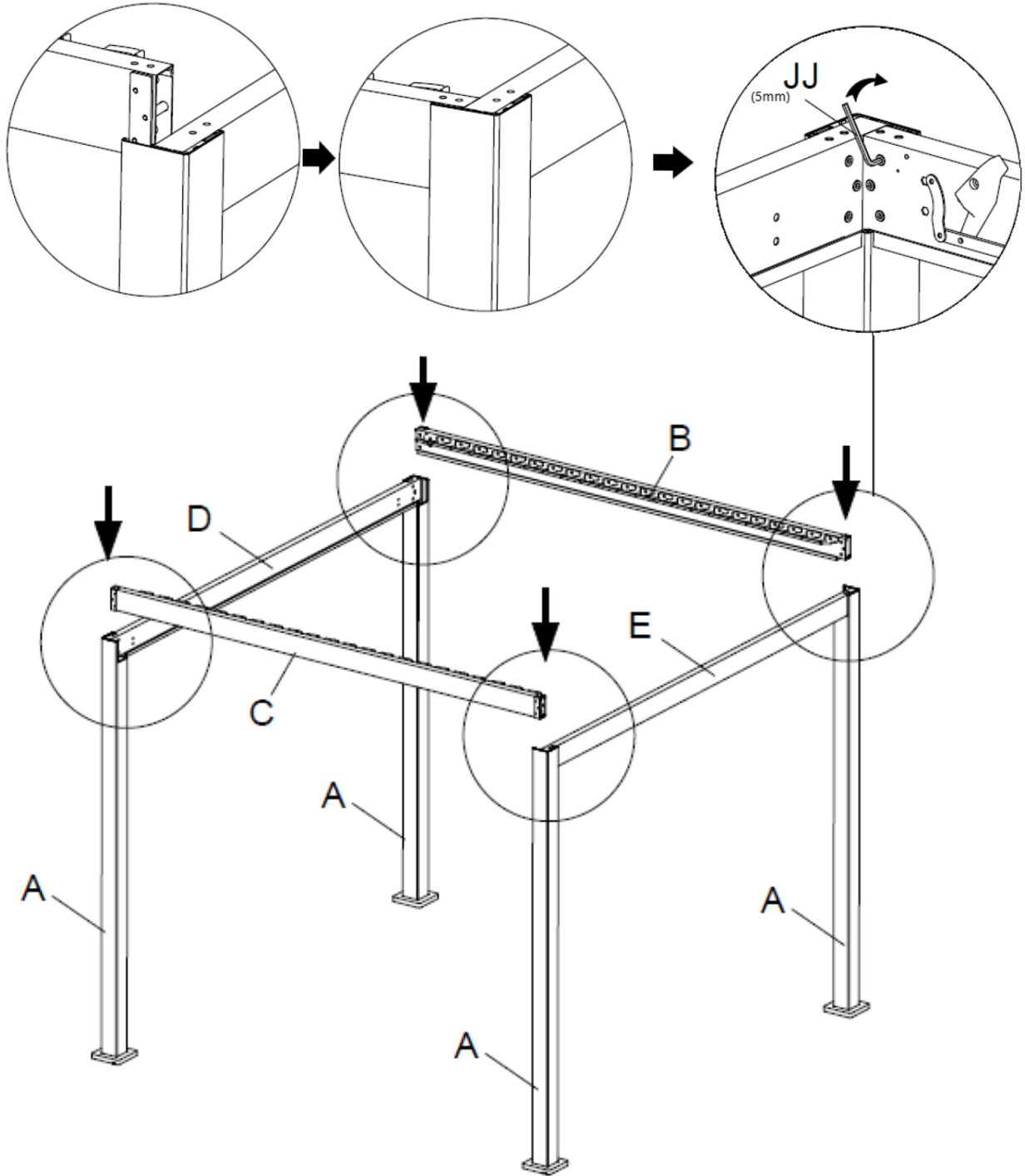
1



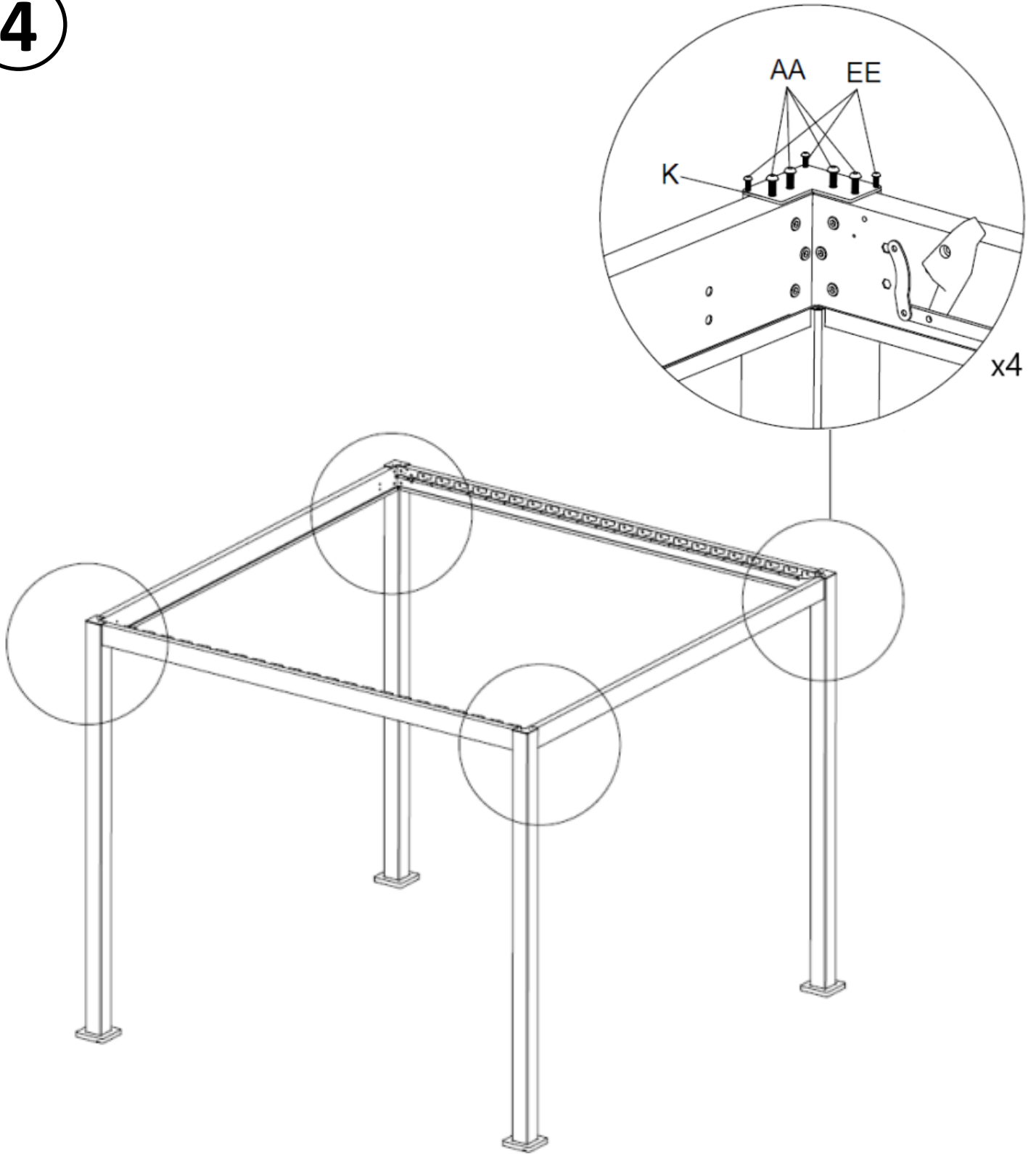
2



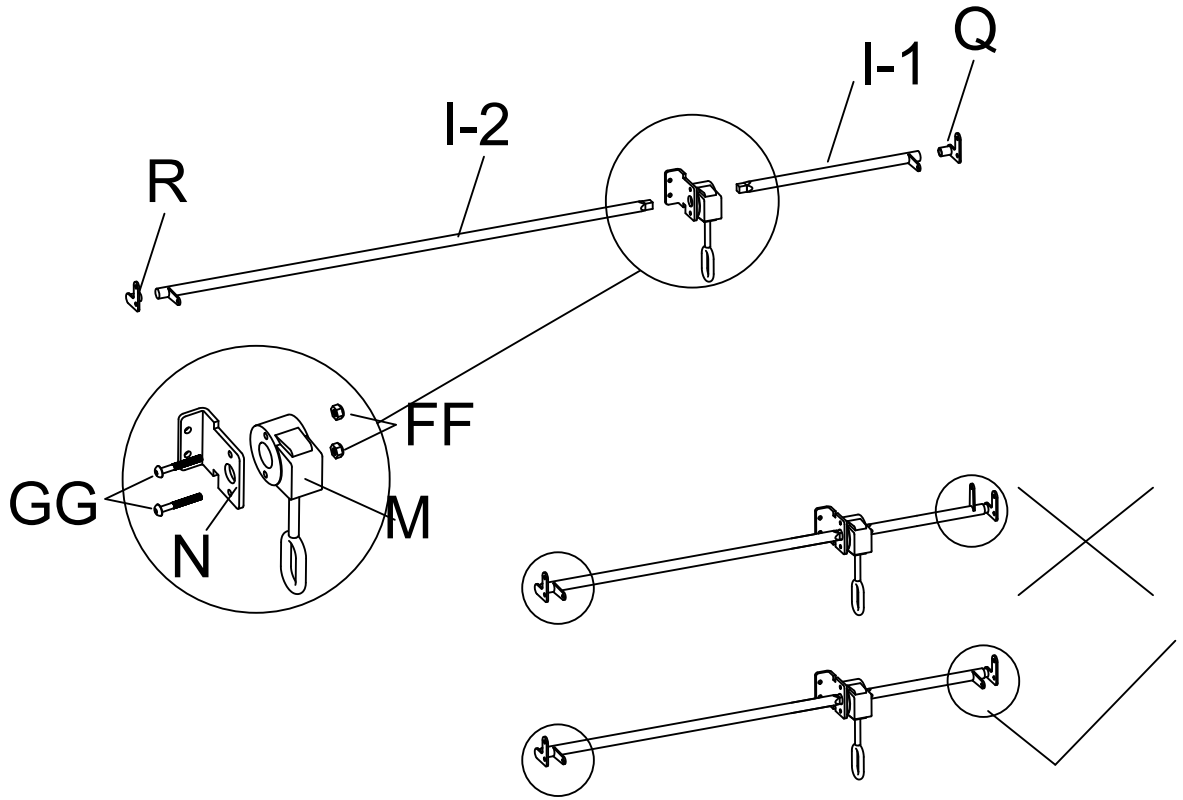
3



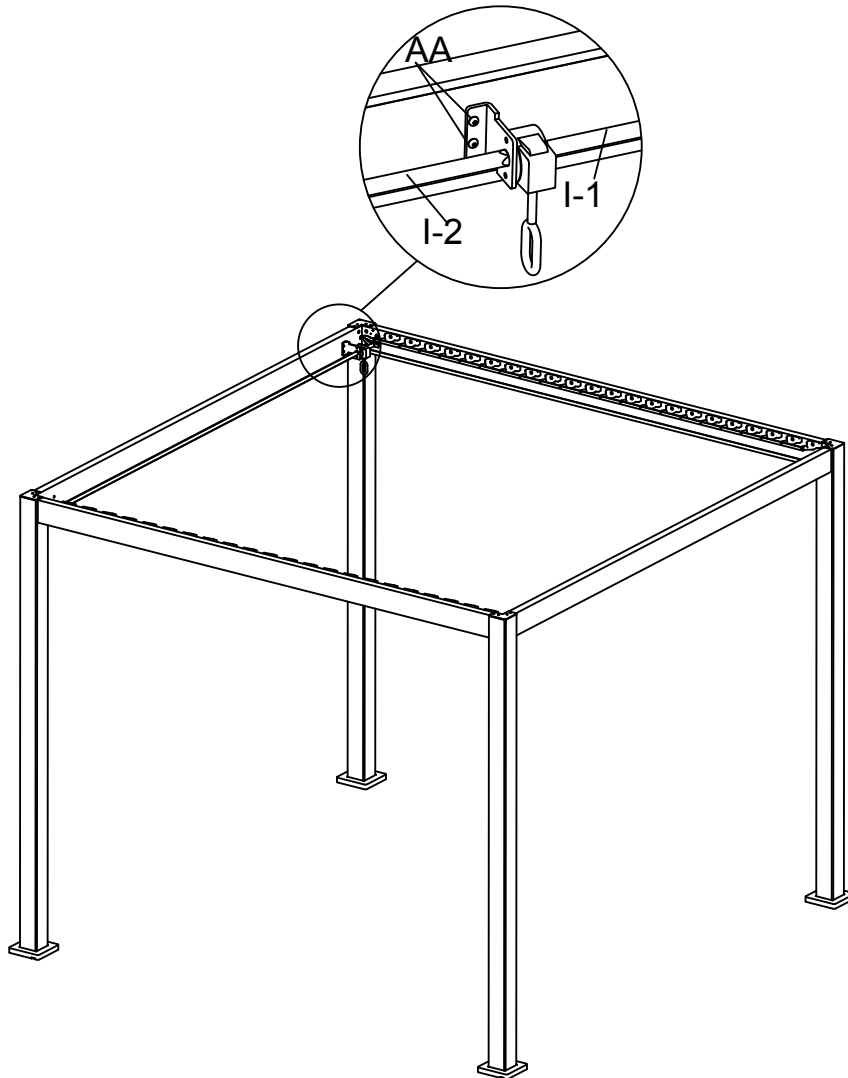
4



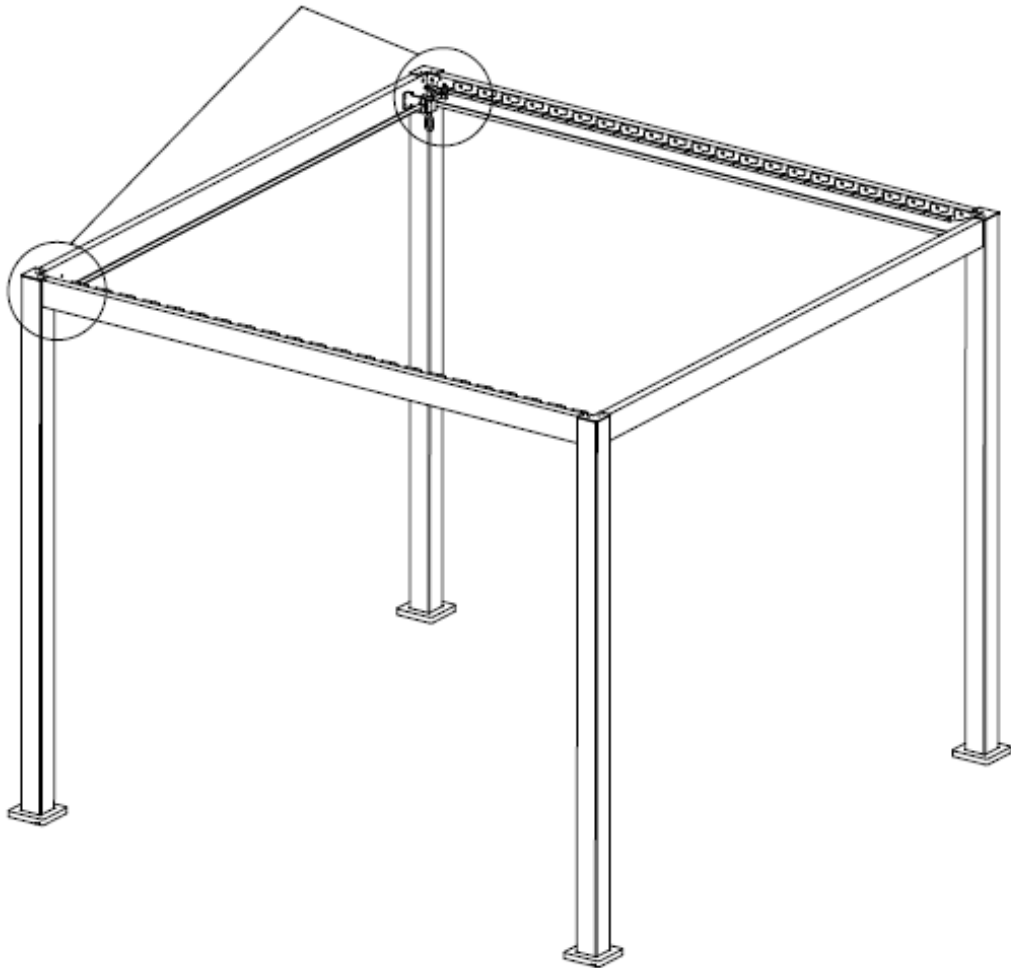
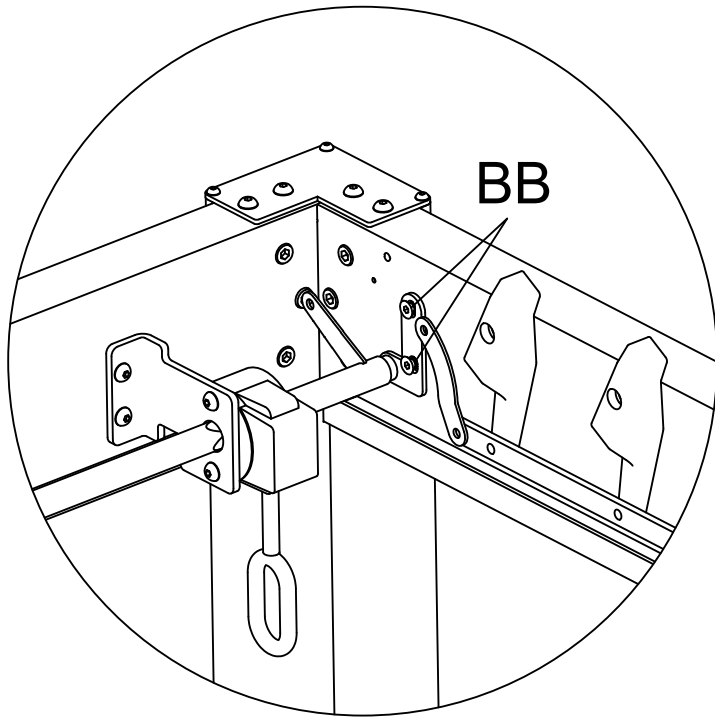
5



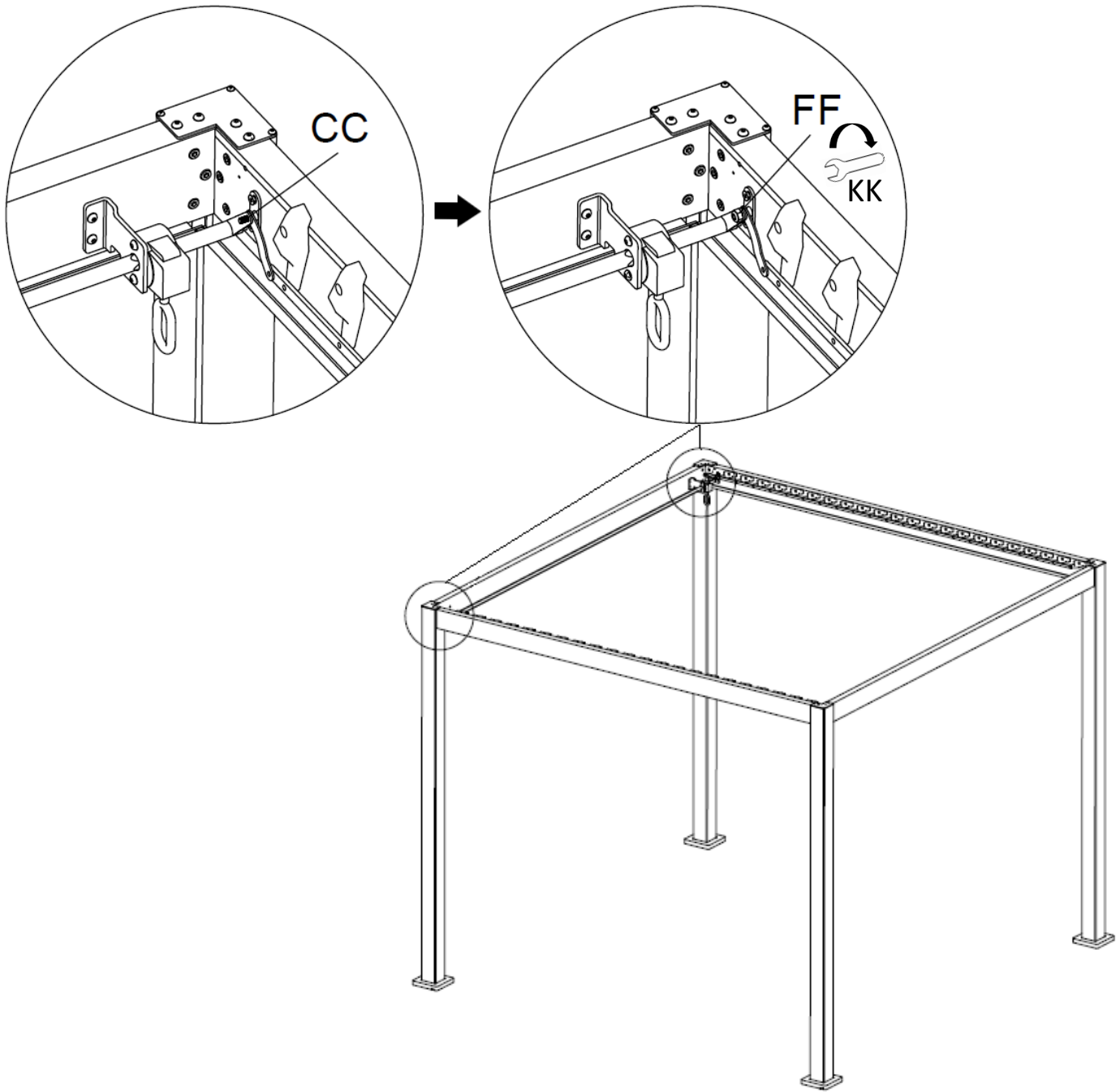
6



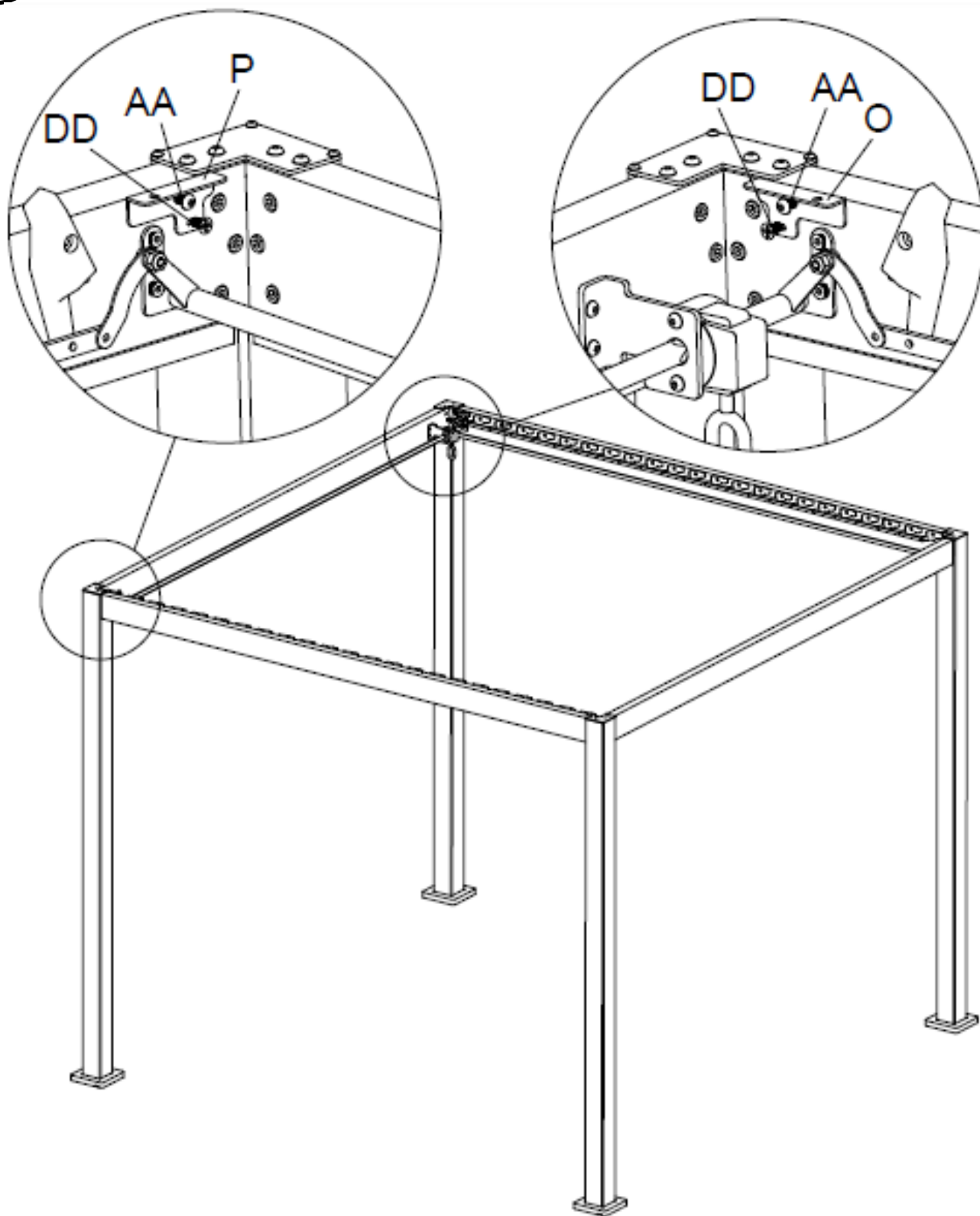
7



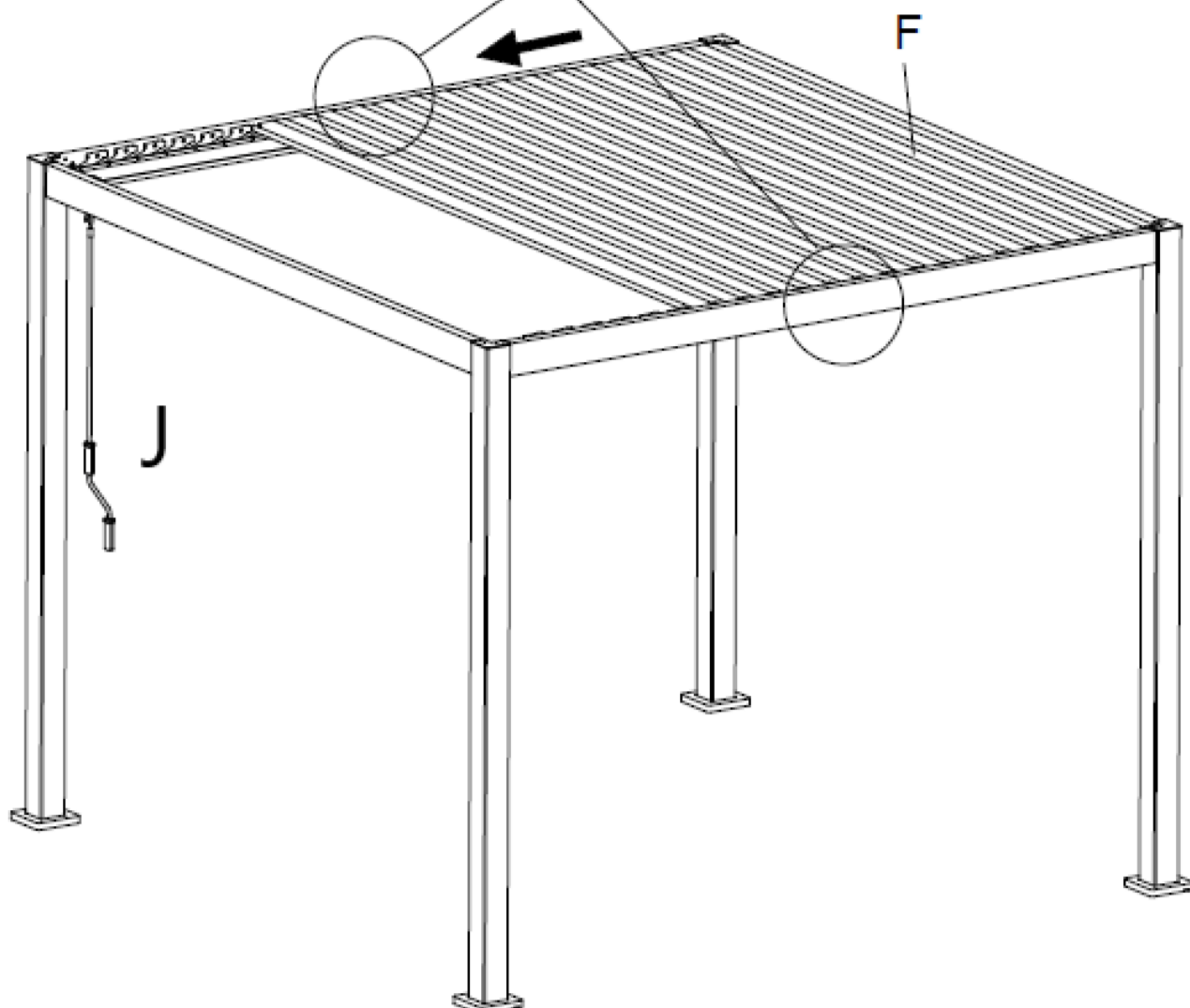
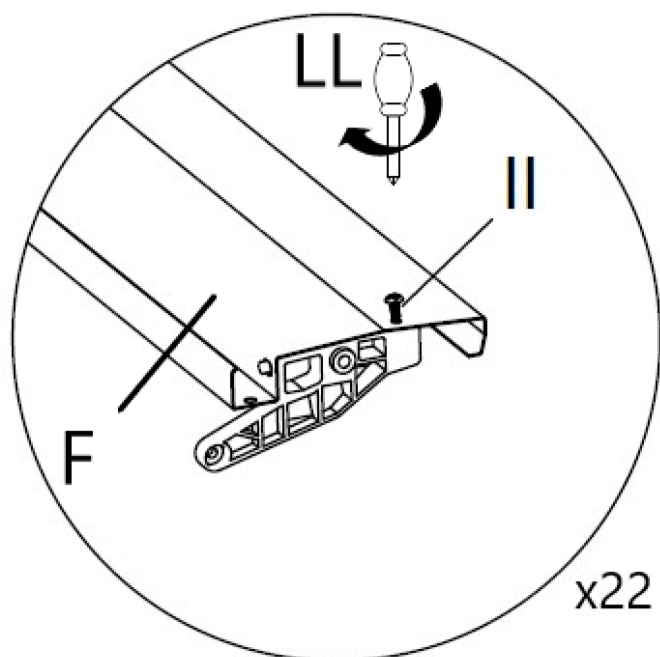
8



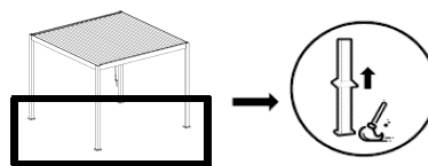
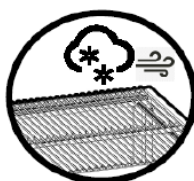
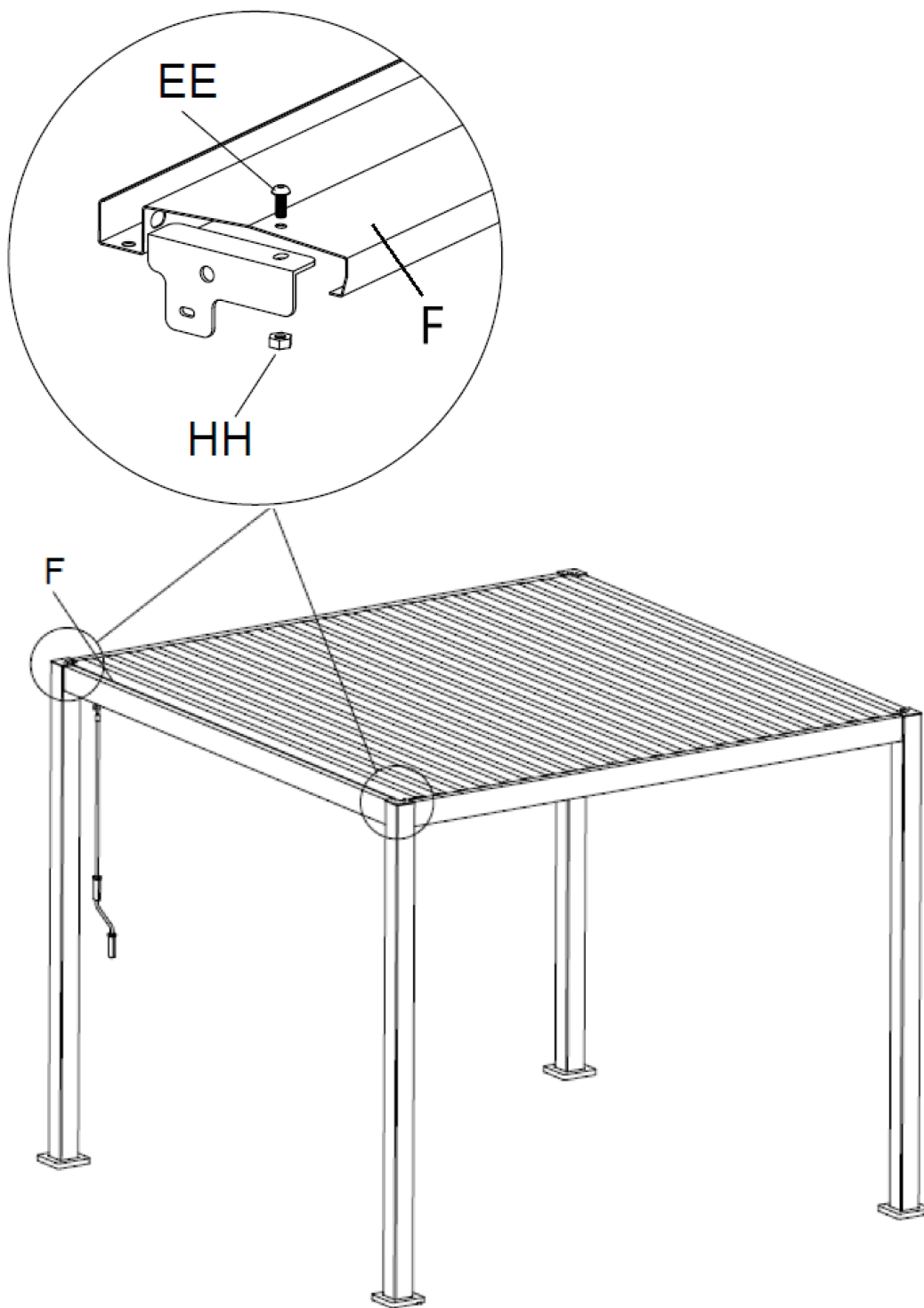
9



10



11



ADVERTENCIA

Cerrar el techo en caso de lluvia.

No permanezca bajo el cenador en caso de tormenta.

Colocar las lamas en posición vertical durante vientos o nevadas para evitar daños.

El uso en climas helados puede dañar el producto.

Limpie periódicamente el agua residual alrededor de las patas del cenador levantando las bases de las patas.