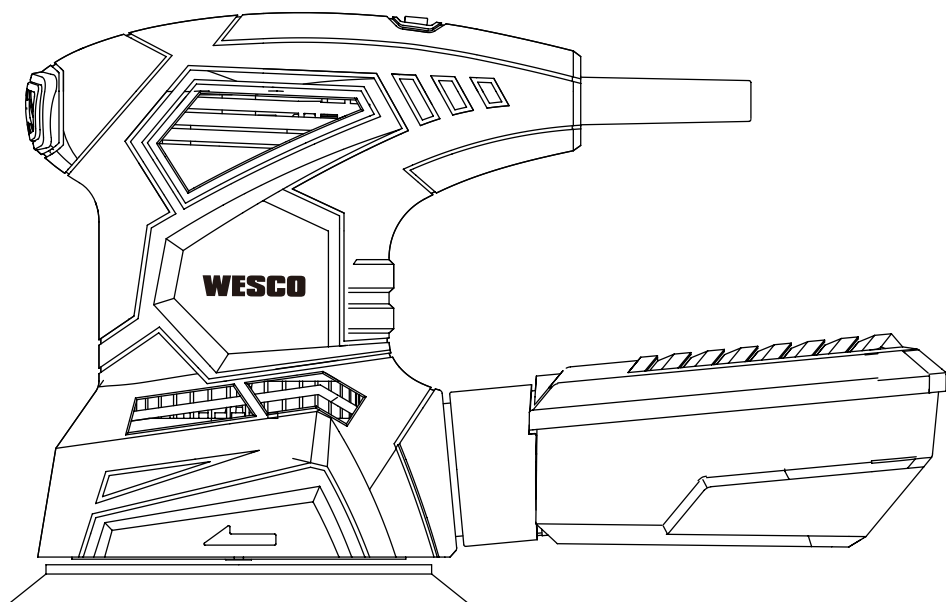


WESCO



WS4260 (PES240G)

2 YEAR
Warranty

• Rotary sander	EN	P05
• Schwingschleifer	DE	P10
• Ponceuse rotative orbitale	FR	P15
• Levigatrice orbitale rotativa	IT	P20
• Lijadora rotativa orbital	ES	P26
• Орбитален ротационен шлайф	BG	P32

Original instructions	EN
Originalbetriebsanleitung	DE
Notice originale	FR
Istruzioni originali	IT
Manual original	ES
Оригинални инструкции	BG

1

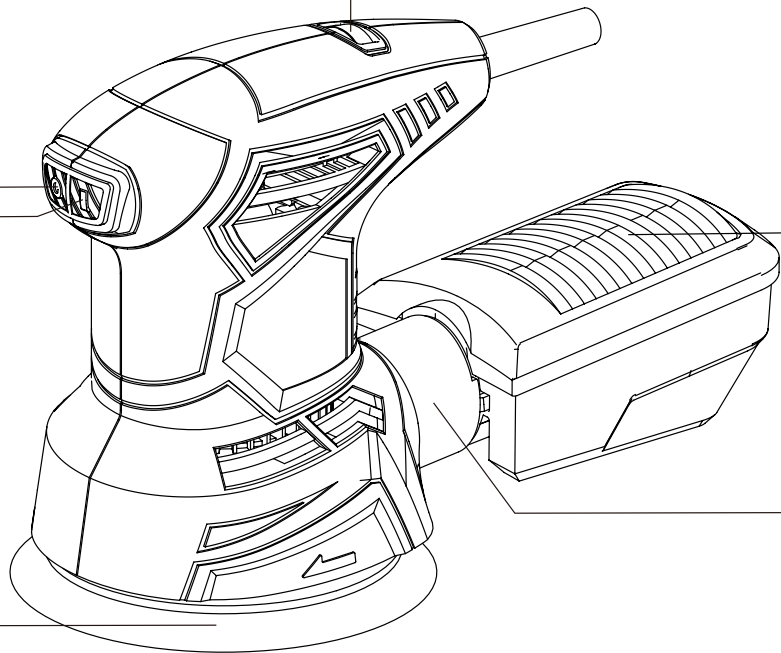
2

3

6

5

4



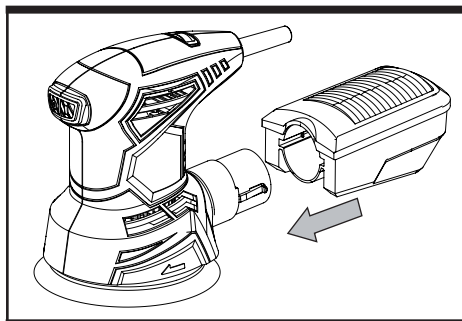


Fig.A1

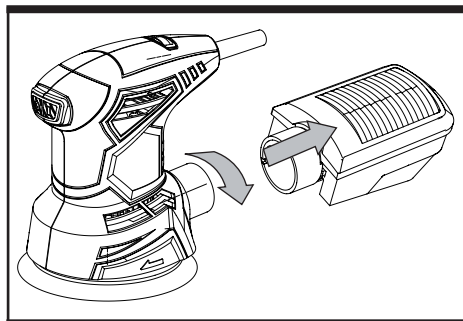


Fig.A2

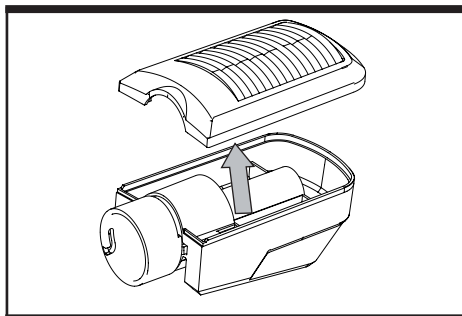


Fig.A3

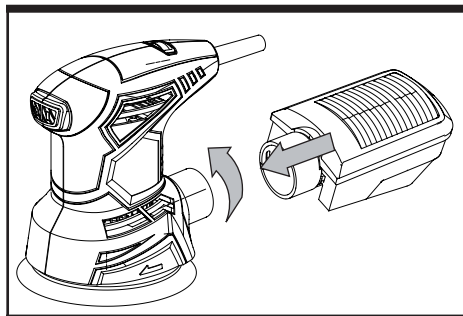


Fig.A4

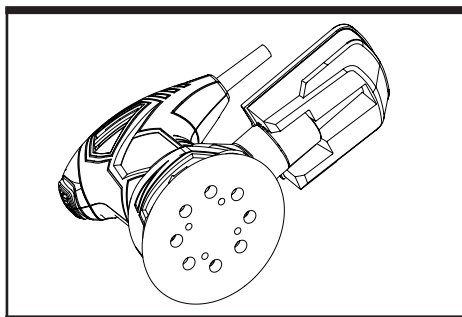


Fig.B1

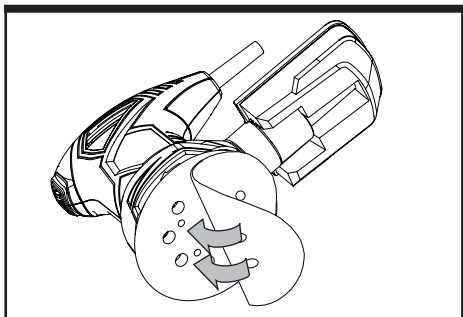


Fig.B2

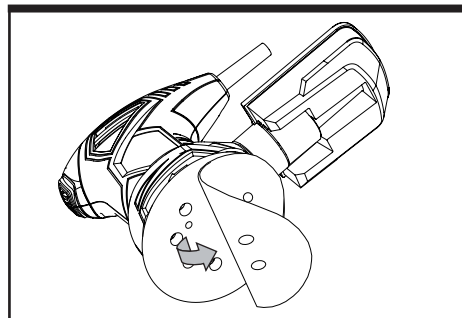


Fig.B3

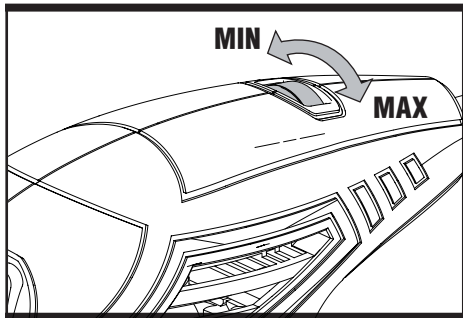


Fig.C

COMPONENT LIST

1. Speed dial
2. 0 button
3. I button
4. Sanding pad
5. Adapter
6. Dust box

TECHNICAL DATA

Type **WS4260 (42-designation of machinery, representative of rotary sander)**

Voltage	230-240V~50Hz
Rated power	240 W
No-load speed	6000-12000 /min
Base plate	125 mm
Orbital dia	2.0 mm
Protection class	□/II
Machine Weight	1.8 kg

NOISE AND VIBRATION DATA

A weighted sound pressure

A weighted sound power

K_{pa} & K_{wa}

Wear ear protection.

L_{PA} : 77 dB(A)

L_{WA} : 88 dB(A)

3.0 dB(A)

VIBRATION INFORMATION

Vibration total values (triax vector sum) determined according to EN 62841:

Vibration information value	$a_n = 14.0 \text{ m/s}^2$
	Uncertainty $K = 1.5 \text{ m/s}^2$

The declared vibration total value and the declared noise emission value have been measured in accordance with a standard test method and may be used for comparing one tool with another.

The declared vibration total value and the declared noise emission value may also be used in a preliminary assessment of exposure.



WARNING: The vibration and noise emissions during actual use of the power tool can differ from the declared value depending on the ways in which the tool is used especially what kind of workpiece is processed dependant on the following examples and other variations on how the tool is used:

How the tool is used and the materials being cut or drilled.

The tool being in good condition and well maintained.

The use of the correct accessory for the tool and ensuring it is sharp and in good condition.

The tightness of the grip on the handles and if any anti vibration and noise accessories are used.

And the tool is being used as intended by its design and these instructions.

This tool may cause hand-arm vibration syndrome if its use is not adequately managed.



WARNING: To be accurate, an estimation of exposure level in the actual conditions of use should also take account of all parts of the operating cycle such as the times when the tool is switched off and when it is running idle but not actually doing the job. This may significantly reduce the exposure level over the total working period.

Helping to minimise your vibration and noise exposure risk.

Always use sharp chisels, drills and blades.

Maintain this tool in accordance with these instructions and keep well lubricated (where appropriate).

If the tool is to be used regularly then invest in anti vibration and noise accessories.

Plan your work schedule to spread any high vibration tool use across a number of days.

ACCESSORIES

Dust extraction adaptor	1
Dust box	1
80 Grit velcro sanding paper	1
100 Grit velcro sanding paper	1
120 Grit velcro sanding paper	1

We recommend that you purchase your accessories from the same store that sold you the tool. Refer to the accessory packaging for further details. Store personnel can assist you and offer advice.

PRODUCT SAFETY

GENERAL POWER TOOL SAFETY WARNINGS



WARNING! Read all safety warnings, instructions, illustrations and specifications provided with this power tool. Failure to follow all instructions listed below may result in electric shock, fire and/or serious injury.

Save all warnings and instructions for future reference.

The term "power tool" in the warnings refers to your mains-operated (corded) power tool or battery-operated (cordless) power tool.

1) WORK AREA SAFETY

- a) **Keep work area clean and well lit.** Cluttered or dark areas invite accidents.
- b) **Do not operate power tools in explosive atmospheres, such as in the presence of flammable liquids, gases or dust.** Power tools create sparks which may ignite the dust or fumes.
- c) **Keep children and bystanders away while operating a power tool.** Distractions can cause you to lose control.

2) ELECTRICAL SAFETY

- a) **Power tool plugs must match the outlet. Never modify the plug in any way. Do not use any adapter plugs with earthed (grounded) power tools.** Unmodified plugs and matching outlets will reduce risk of electric shock.
- b) **Avoid body contact with earthed or grounded surfaces, such as pipes, radiators, ranges and refrigerators.** There is an increased risk of electric shock if your body is earthed or grounded.
- c) **Do not expose power tools to rain or wet conditions.** Water entering a power tool will increase the risk of electric shock.
- d) **Do not abuse the cord. Never use the cord for carrying, pulling or unplugging the power tool. Keep cord away from heat, oil, sharp edges or moving parts. Damaged or entangled cords increase the risk of electric shock.**
- e) **When operating a power tool outdoors, use an extension cord suitable for outdoor use.** Use of a cord suitable for outdoor use reduces the risk of electric shock.
- f) **If operating a power tool in a damp location is unavoidable, use a residual current device (RCD) protected supply.** Use of an RCD reduces the risk of electric shock.

3) PERSONAL SAFETY

- a) **Stay alert, watch what you are doing and use common sense when operating a power tool. Do not use a power tool while you are tired or under the influence of drugs, alcohol or medication.** A moment of inattention while operating power tools may result in serious personal injury.
- b) **Use personal protective equipment. Always wear eye protection.** Protective equipment such as dust mask, non-skid safety shoes, hard hat, or hearing protection used for appropriate conditions will reduce personal injuries.
- c) **Prevent unintentional starting. Ensure the switch is in the off-position before connecting to power source and/or battery pack, picking up or carrying the tool. Carrying power tools with your finger on the switch or energising power tools that have the switch on invites accidents.**
- d) **Remove any adjusting key or wrench before turning the power tool on.** A wrench or a key left attached to a rotating

part of the power tool may result in personal injury.

- e) **Do not overreach. Keep proper footing and balance at all times.** This enables better control of the power tool in unexpected situations.
 - f) **Dress properly. Do not wear loose clothing or jewellery. Keep your hair and clothing away from moving parts.** Loose clothes, jewellery or long hair can be caught in moving parts.
 - g) **If devices are provided for the connection of dust extraction and collection facilities, ensure these are connected and properly used.** Use of dust collection can reduce dust-related hazards.
 - h) **Do not let familiarity gained from frequent use of tools allow you to become complacent and ignore tool safety principles.** A careless action can cause severe injury within a fraction of a second.
- ### 4) POWER TOOL USE AND CARE
- a) **Do not force the power tool. Use the correct power tool for your application.** The correct power tool will do the job better and safer at the rate for which it was designed.
 - b) **Do not use the power tool if the switch does not turn it on and off.** Any power tool that cannot be controlled with the switch is dangerous and must be repaired.
 - c) **Disconnect the plug from the power source and/or remove the battery pack, if detachable, from the power tool before making any adjustments, changing accessories, or storing power tools.** Such preventive safety measures reduce the risk of starting the power tool accidentally.
 - d) **Store idle power tools out of the reach of children and do not allow persons unfamiliar with the power tool or these instructions to operate the power tool.** Power tools are dangerous in the hands of untrained users.
 - e) **Maintain power tools and accessories. Check for misalignment or binding of moving parts, breakage of parts and any other condition that may affect the power tool's operation. If damaged, have the power tool repaired before use.** Many accidents are caused by poorly maintained power tools.
 - f) **Keep cutting tools sharp and clean.** Properly maintained cutting tools with sharp cutting edges are less likely to bind and are easier to control.
 - g) **Use the power tool, accessories and tool bits etc. in accordance with these instructions, taking into account the working conditions and the work to be performed.** Use of the power tool for operations different from those intended could result in a hazardous situation.
 - h) **Keep handles and grasping surfaces dry, clean and free from oil and grease.** Slippery handles and grasping surfaces do not allow for safe handling and control of the tool in unexpected situations.
- ### 5) SERVICE
- a) **Have your power tool serviced by a qualified repair person using only identical replacement parts.** This will ensure that the safety of the power tool is maintained.

SYMBOLS



To reduce the risk of injury, user must read instruction manual



Wear eye protection



Wear ear protection



Wear dust mask



Warning



Double insulation



Waste electrical products must not be disposed of with household waste. Please recycle where facilities exist. Check with your local authorities or retailer for recycling advice.

OPERATING INSTRUCTIONS




NOTE: Before using the tool, read the instruction book carefully.

INTENDED USE

The tool is intended for dry sanding of wood, plastic, metal and coated surfaces. It is not suitable for plaster or drywall filler. The tool is not intended for commercial use. Any other use or modification to the tool is considered as improper use and could cause considerable dangers.

1. FITTING THE DUST BOX (SEE FIG. A1-A4)

To connect the dust box, align the two nozzles of the adapter with the two grooves inside the dust box.

 **CAUTION!** Never use the tool without the dust box or a vacuum cleaner attached.

EMPTYING THE DUST BOX: Turn the dust box 15° anti-clockwise and withdraw it from the tool.

Push up the cover at its latches on both sides. Empty the dust box. Click the cover back in place.

Push the dust box onto the stud at the tool and turn it 15° clockwise. Instead of the dust box you may connect an appropriate vacuum cleaner to the stud.

2. FITTING OR REMOVING THE SANDING PAPER (SEE FIG. B1-B3)

Remove any dust or debris from the sanding pad.

 **CAUTION!** Make sure the tool is switched off and unplugged.

Align the holes in the sanding paper with the ones in the sanding pad and press the sanding paper into place. Choose the correct grain size from the table below:


OPERATION GRAIN SIZE

Removal	40 - 60
Preparation	80 - 120
Finish	180 - 240

To remove the sanding paper carefully peel it off the sanding pad. Do not use the same sanding paper for metal and wood.

3. SPEED SETTING (SEE FIG. C)

Use speed dial to set the operation speed.

 **CAUTION!** Make sure not to cover the ventilation slots during operation.

The operation speed can be set in 6 steps from:

1 = 6000/min - MAX = 12000/min

4. USING THE TOOL

- Place the tool on the workpiece so that the entire sanding paper is in contact with it. Make sure your workpiece can not slip.
- To switch on the tool, press the I button. Start working, while holding the tool firmly with both hands.
- Move the tool slowly over the workpiece in parallel lines, circles or crosswise movements and successive passes.
- To switch off the tool, press the 0 button.



WARNING: Only switch on the tool when the sanding paper is in full contact with the workpiece.

MAINTENANCE

Remove the plug from the socket before carrying out any adjustment, servicing or maintenance.

Your power tool requires no additional lubrication or maintenance. There are no user serviceable parts in your power tool. Never use water or chemical cleaners to clean your power tool. Wipe clean with a dry cloth. Always store your power tool in a dry place. Keep the motor ventilation slots clean. Keep all working controls free of dust. If the supply cord is damaged, it must be replaced by the manufacturer, its service agent or similarly qualified persons in order to avoid a hazard.

TROUBLESHOOTING

- If your sander will not operate, check the power at the mains plug.
- If the sander does not abrade surface, checking the sanding paper. If the sanding paper has been worn, replace the new paper and try again. The paper must be kept in a dry place, if it is allowed to become damp, the abrasive particles will lose their adhesion to the backing paper and will not abrade.
- If the sander does not move smoothly, The sanding paper may be loose, damaged or wrinkled. Replace and try again.
- If a fault can not be rectified return the sander to an authorized dealer for repair.

ENVIRONMENTAL PROTECTION



Waste electrical products should not be disposed of with household waste. Please recycle where facilities exist. Check with your Local Authority or retailer for recycling advice

DECLARATION OF CONFORMITY

We,
Positec Germany GmbH
Postfach 32 02 16, 50796 Cologne, Germany

Declare that the product
Description **Rotary Sander**
Type Designation **WS4260 (42- designation of machinery, representative of Rotary sander)**
Function **Remove surface material using an abrasive medium**

Complies with the following Directives,
2006/42/EC
2011/65/EU & (EU)2015/863
2014/30/EU

Standards conform to
EN 62841-1
EN 62841-2-4
EN 55014-1
EN 55014-2
EN IEC 61000-3-2
EN 61000-3-3

The person authorized to compile the technical file,
Name Marcel Filz
Address Positec Germany GmbH
Postfach 32 02 16, 50796 Cologne, Germany



2023/2/11
Allen Ding
Deputy Chief Engineer, Testing & Certification
Positec Technology (China) Co., Ltd
18, Dongwang Road, Suzhou Industrial
Park, Jiangsu 215123, P. R. China

KOMPONENTEN

1. Schwingzahlregler
2. Taste 0
3. Taste I
4. Schleifteller
5. Adapter
6. Staubbehälter

TECHNISCHE DATEN

Typ **WS4260** (42-Maschinenbezeichnung, stellvertretend für Rotationsschleifer)

Nennspannung	230-240V~50Hz
Eingangsleistung	240 W
Leerlaufnendrehzahl	6000-12000 /min
Grundplatte	125 mm
Schwingkreis	2.0 mm
Schwingkreisdurchmesser	□/∥
Gewicht	1.8 kg

INFORMATIONEN ÜBER LÄRM

Gewichteter Schalldruck

Gewichtete Schalleistung

K_{pa} & K_{wa}

Tragen Sie einen Gehörschutz.

L_{pa} : 77 dB(A)

L_{wa} : 88 dB(A)

3.0 dB(A)

INFORMATIONEN ÜBER VIBRATIONEN

Vibrations Gesamt Messwertermittlung gemäß EN 62841:

Vibrationsemissionswert	$a_n = 14,0 \text{ m/s}^2$
	Unsicherheit $K = 1.5 \text{ m/s}^2$

Der angegebene Vibrationsgesamtwert kann und der angegebene Vibrationsemissionswert wurden gemäß Standardprüfverfahren gemessen und können zum Vergleichen eines Werkzeug mit einem anderen verwendet werden.

Der angegebene Vibrationsgesamtwert und der angegebene Vibrationsemissionswert können auch für eine anfängliche Beurteilung der Beeinträchtigung verwendet werden.



WARNUNG: Die Vibrations- und Lärmemissionen bei der eigentlichen Nutzung des Elektrowerkzeugs können vom angegebenen Wert abweichen, je nachdem, wie das Werkzeug verwendet wird und insbesondere abhängig davon, welcher Werkstücktyp verarbeitet wird, und abhängig von folgenden Beispielen und verschiedenen Einsatzmöglichkeiten des Werkzeugs:

Wie das Werkzeug verwendet wird und Materialien geschnitten oder angebohrt werden.

Das Werkzeug ist in gutem Zustand und gut gepflegt.

Verwendung des richtigen Zubehörs für das Werkzeug und Gewährleistung seiner Schärfe und seines guten Zustands.

Die Festigkeit des Griffs auf den Handgriffen und, falls Antivibrations- und Lärmschutzzubehör verwendet wird.

Und ob das verwendete Werkzeug dem Design und diesen Anweisungen entsprechend verwendet wird.

Wird dieses Werkzeug nicht angemessen gehandhabt, kann es ein Hand-Arm-Vibrationssyndrom erzeugen.



WARNUNG: Um genau zu sein, sollte eine Abschätzung des Belastungsgrades aller Arbeitsabschnitte während tatsächlicher Verwendung berücksichtigt werden, z.B. die Zeiten, wenn das Werkzeug ausgeschaltet ist, und wenn es sich im Leerlauf befindet und eigentlich nicht eingesetzt wird. Auf diese Weise kann der Belastungsgrad während der gesamten Arbeitszeit wesentlich gemindert werden.

Hilft dabei, das Risiko der Vibrations- und Lärmbelastung zu minimieren.

Verwenden Sie **IMMER** scharfe Meissel, Bohrer und Sägeblätter.

Pflegen Sie dieses Werkzeug diesen Anweisungen entsprechend und achten Sie auf eine gute Einfettung (wo erforderlich).

Falls das Werkzeug regelmäßig verwendet werden soll, investieren Sie in Antivibrations- und Lärmschutzzubehör.

Machen Sie einen Arbeitsplan, um die Verwendung von hochvibrierenden Werkzeugen auf mehrere Tage zu verteilen.

ZUBEHÖRTEILE

Adapter für Staubabsaugung	1
Staubbehälter	1
Schleifpapier, Korn 80	1
Schleifpapier, Korn 100	1
Schleifpapier, Korn 120	1

Wir empfehlen, dass Sie Ihr Zubehör in dem Geschäft kaufen, in dem Sie das Werkzeug verkauft haben. Weitere Einzelheiten finden Sie in der Verpackung des Zubehörs. Das Ladenpersonal kann Ihnen behilflich sein und Ratschläge geben.

PRODUKTSICHERHEIT

ALLGEMEINE SICHERHEITSHINWEISE FÜR ELEKTROWERKZEUGE



WARNUNG! Machen Sie sich mit allen Sicherheitswarnungen, Anweisungen, Abbildungen und Spezifikationen vertraut, die mit diesem Elektrowerkzeug geliefert werden. Die Nichtbeachtung der unten aufgeführten Anweisungen kann in elektrischen Schlägen, Feuer und/oder schweren Verletzungen resultieren.

Bewahren Sie alle Sicherheitshinweise und Anweisungen für die Zukunft auf.

Der in den Sicherheitshinweisen verwendete Begriff „Elektrowerkzeug“ bezieht sich auf akkubetriebene Elektrowerkzeuge (ohne Netzkabel).

1. ARBEITSPLATZSICHERHEIT

- a) Halten Sie Ihren Arbeitsbereich sauber und gut beleuchtet. Unordnung oder unbeleuchtete Arbeitsbereiche können zu Unfällen führen.
- b) Arbeiten Sie mit dem Elektrowerkzeug nicht in explosionsgefährdeter Umgebung, in der sich brennbare Flüssigkeiten, Gase oder Stäube befinden. Elektrowerkzeuge erzeugen Funken, die den Staub oder die Dämpfe entzünden können.
- c) Halten Sie Kinder und andere Personen während der Benutzung des Elektrowerkzeugs fern. Bei Ablenkung können Sie die Kontrolle über das Gerät verlieren.

2. ELEKTRISCHE SICHERHEIT

- a) Der Anschlussstecker des Elektrowerkzeuges muss in die Steckdose passen. Der Stecker darf in keiner Weise verändert werden. Verwenden Sie keine Adapterstecker gemeinsam mit schutzgeerdeten Elektrowerkzeugen. Unveränderte Stecker und passende Steckdosen verringern das Risiko eines elektrischen Schlages.
- b) Vermeiden Sie Körperkontakt mit geerdeten Oberflächen fern von Rohren, Heizungen, Herden und Kühlschränken. Es besteht ein erhöhtes Risiko durch elektrischen Schlag, wenn Ihr Körper geerdet ist.
- c) Halten Sie Elektrowerkzeuge von Regen oder Nässe fern. Das Eindringen von Wasser in ein Elektrowerkzeug erhöht das Risiko eines elektrischen Schlages.
- d) Zweckentfremden Sie das Kabel nicht, um das Elektrowerkzeug zu tragen, aufzuhängen oder um den Stecker aus der Steckdose zu ziehen. Halten Sie das Kabel fern von Hitze, Öl, scharfen Kanten oder sich bewegenden Geräteteilen. Beschädigte oder verwickelte Kabel erhöhen das Risiko eines elektrischen Schlages.
- e) Wenn Sie mit einem Elektrowerkzeug im Freien arbeiten, verwenden Sie nur Verlängerungskabel, die auch für den Außenbereich geeignet sind. Die Anwendung eines für den Außenbereich geeigneten Verlängerungskabels verringert das Risiko eines elektrischen Schlages.
- f) Wenn der Betrieb des Elektrowerkzeuges in feuchter Umgebung nicht vermeidbar ist, verwenden Sie einen Fehlerstromschutzschalter. Der Einsatz eines Fehlerstromschutzschalters vermindert das Risiko eines elektrischen Schlages.

3. SICHERHEIT VON PERSONEN

- a) Seien Sie aufmerksam, Achten Sie darauf, was Sie tun, und gehen Sie mit Vernunft an die Arbeit mit einem Elektrowerkzeug. Benutzen Sie kein Elektrowerkzeug, wenn Sie müde sind oder unter dem Einfluss von Drogen, Alkohol oder Medikamenten stehen. Ein Moment der Unachtsamkeit beim Gebrauch des Elektrowerkzeuges kann zu ernsthaften Verletzungen führen.
- b) Tragen Sie persönliche Schutzausrüstung und immer eine Schutzbrille. Das Tragen persönlicher Schutzausrüstung, wie Staubmaske, rutschfeste Sicherheitsschuhe, Schutzhelm oder Gehörschutz, je nach Art und Einsatz des Elektrowerkzeuges, verringert das Risiko von Verletzungen.
- c) Vermeiden Sie eine unbeabsichtigte Inbetriebnahme. Vergewissern Sie sich, dass das Elektrowerkzeug ausgeschaltet ist, bevor Sie es an den Akku anschließen, es aufnehmen oder tragen. Wenn Sie beim Tragen des Elektrowerkzeuges den Finger am Schalter haben oder das Gerät eingeschaltet an die Stromversorgung anschließen, kann dies zu Unfällen führen.
- d) Entfernen Sie Einstellwerkzeuge oder Schraubenschlüssel, bevor Sie das Elektrowerkzeug einschalten. Ein Werkzeug oder Schlüssel, der sich in einem drehenden Geräteteil befindet, kann zu Verletzungen führen.
- e) Vermeiden Sie eine abnormale Körperhaltung. Sorgen Sie für einen sicheren Stand und halten Sie jederzeit das Gleichgewicht. Dadurch können Sie das Elektrowerkzeug in unerwarteten Situationen besser kontrollieren.
- f) Tragen Sie geeignete Kleidung. Tragen Sie keine weite Kleidung oder Schmuck. Halten Sie Haare und Kleidung fern von sich bewegenden Teilen. Lockere Kleidung, Schmuck oder lange Haare können von sich bewegenden Teilen erfasst werden.
- g) Wenn Staubabsaug- und -auffangeinrichtungen montiert werden können, vergewissern Sie sich, dass diese angeschlossen sind und richtig verwendet werden. Verwendung einer Staubabsaugung kann Gefährdungen durch Staub verringern.
- h) Vermeiden Sie, durch die häufige Nutzung des Werkzeugs in einen Trott zu verfallen und Prinzipien für die Werkzeugsicherheit zu ignorieren. Eine unachtsame Aktion kann im Bruchteil einer Sekunde zu schweren Verletzungen führen.

4. VERWENDUNG UND BEHANDLUNG DES ELEKTROWERKZEUGES

- a) Überlasten Sie das Gerät nicht. Verwenden Sie für Ihre Arbeit das dafür bestimmte Elektrowerkzeug. Mit dem passenden Elektrowerkzeug arbeiten Sie besser und sicherer im angegebenen Leistungsbereich.
- b) Benutzen Sie kein Elektrowerkzeug, dessen Schalter defekt ist. Ein Elektrowerkzeug, das sich nicht mehr ein- oder ausschalten lässt, ist gefährlich und muss repariert werden.
- c) Klemmen Sie den Stecker von der Stromversorgung ab und/oder entfernen Sie den Akku (falls abnehmbar) aus dem Elektrowerkzeug, bevor Sie Geräteeinstellungen vornehmen, Zubehörteile wechseln oder das Gerät weglegen. Diese Vorsichtsmaßnahme verhindert den unbeabsichtigten Start des Elektrowerkzeuges.
- d) Bewahren Sie unbenutzte Elektrowerkzeuge außerhalb der Reichweite von Kindern auf. Lassen Sie Personen das Gerät nicht benutzen, die mit diesem nicht vertraut sind oder diese Anweisungen nicht gelesen haben. Elektrowerkzeuge sind gefährlich, wenn Sie von unerfahrenen

Personen benutzt werden.

- e) **Warten Sie die Elektrowerkzeuge und Zubehör. Kontrollieren Sie, ob bewegliche Teile einwandfrei funktionieren und nicht klemmen, ob Teile gebrochen oder so beschädigt sind, dass die Funktion des Elektrowerkzeuges beeinträchtigt ist. Lassen Sie beschädigte Teile vor dem Einsatz des Gerätes reparieren. Viele Unfälle haben ihre Ursache in schlecht gewarteten Elektrowerkzeugen.**
- f) **Halten Sie Schneidwerkzeuge scharf und sauber. Sorgfältig gepflegte Schneidwerkzeuge mit scharfen Schneidkanten verkleben sich weniger und sind leichter zu führen.**
- g) **Verwenden Sie Elektrowerkzeug, Zubehör, Einsatzwerkzeuge usw. entsprechend diesen Anweisungen. Berücksichtigen Sie dabei die Arbeitsbedingungen und die auszuführende Tätigkeit. Der Gebrauch von Elektrowerkzeugen für andere als die vorgesehenen Anwendungen kann zu gefährlichen Situationen führen.**
- h) **Halten Sie die Griffe trocken, sauber und frei von Öl und Fett. Rutschige Griffe und Oberflächen unterbinden die sichere Bedienbarkeit und Kontrolle über das Werkzeug in unerwarteten Situationen.**
5. **SERVICE**
- a) **Lassen Sie Ihr Elektrowerkzeug nur von qualifiziertem Fachpersonal und nur mit Original-Ersatzteilen reparieren. Damit wird sichergestellt, dass die Sicherheit des Gerätes erhalten bleibt.**

SYMBOLE



Zur Reduzierung der Verletzungsgefahr bitte die Bedienungsanleitung durchlesen



Tragen Sie eine Schutzbrille



Tragen Sie einen Gehörschutz



Tragen Sie eine Staubmaske



Warnung



Schutzisolation



Elektroprodukte dürfen nicht mit dem normalen Haushaltsmüll entsorgt werden, sondern sollten nach Möglichkeit zu einer Recyclingstelle gebracht werden. Ihre zuständigen Behörden oder Ihr Fachhändler geben Ihnen hierzu gerne Auskunft.

HINWEISE ZUM BETRIEB



HINWEIS: Lesen Sie das Handbuch vor Inbetriebnahme des Werkzeuges sorgfältig durch.

BESTIMMUNGSGEMÄSSER GEBRAUCH

Das Werkzeug ist zum Trockenschleifen von Holz, Kunststoff, Metall sowie von beschichteten Oberflächen vorgesehen. Es ist nicht für Gips oder Trockenbauspachtelmasse geeignet. Das Werkzeug ist nicht für den gewerblichen Gebrauch bestimmt. Jegliche anderweitige Verwendung oder Veränderung des Werkzeugs wird als unsachgemäße Verwendung betrachtet und kann erhebliche Gefahren verursachen.

1. STAUBBEHÄLTER (SIEHE ABB. A1-A4)

Den Staubbehälter so auf den Adapter schieben, dass die zwei Nasen des Adapters in die zwei Nuten im Staubbehälter einrasten.



VORSICHT! Gerät nicht ohne Staubbehälter oder Staubsauger verwenden.

ZUM ENTLEREEN DEN: Staubbehälter um ca. 15° gegen den Uhrzeigersinn drehen und abziehen.

Den Deckel an den beiden seitlichen Laschen abheben und den Behälter leeren. Den Deckel danach wieder auf den Behälter drücken, bis er einrastet.

Den Staubbehälter auf das Rohr am Werkzeug schieben und um ca. 15° nach rechts drehen. Statt Staubbehälter kann ein passender Staubsauger angeschlossen werden.

2. SCHLEIFBLÄTTER (SIEHE ABB. B1-B3)

Den Schleifteller 4 von Staub und Ablagerungen reinigen.

Vorsicht! Sicherstellen, dass das Werkzeug ausgeschaltet und der Netzstecker gezogen ist.

Vorsicht! Sicherstellen, dass das Werkzeug ausgeschaltet und der Netzstecker gezogen ist.

ANWENDUNG KÖRNUNG

Grobschliff	40 - 60
Zwischenschliff	80 - 120
Feinschliff	180 - 240

Zum Entfernen des Schleifpapiers dieses vorsichtig vom Schleifteller 4 abziehen. Für Metall und Holz nicht dasselbe Schleifpapier verwenden.

3. GESCHWINDIGKEITSEINSTELLUNG (SIEHE ABB. C)

Die Schwingzahl mit Hilfe des Schwingzahlreglers 1 einstellen.




VORSICHT! Darauf achten, dass die Belüftungsschlitze während des Betriebs nicht verdeckt werden.

Die Schwingzahl kann in 6 Stufen eingestellt werden:
1 = 6000/min - MAX = 12000/min

4. VERWENDUNG DES WERKZEUGS

- Das Werkzeug so am Werkstück anlegen, dass das Schleifpapier vollflächig auf dem Werkstück aufliegt. Sicherstellen, dass das Werkstück nicht wegrutschen kann.
- Zum Einschalten des Werkzeugs die Taste I 3 drücken. Mit der Arbeit beginnen, dabei das Werkzeug mit beiden Händen sicher

- halten.
- c. Das Werkzeug langsam und in parallelen Linien, Kreisen oder mit Querbewegungen und hintereinander folgenden Durchläufen über das Werkstück bewegen.
- d. Zum Ausschalten des Werkzeugs die Taste 0 2 drücken.
-  **WARNUNG!** Das Werkzeug erst dann einschalten, wenn das Schleifpapier vollständig auf dem Werkstück aufliegt

WARTUNG

Ziehen Sie grundsätzlich den Netzstecker, bevor Sie Einstell-, Reparatur- oder Wartungstätigkeiten ausführen.


Ihr Werkzeug benötigt keine zusätzliche Schmierung oder Wartung. Es enthält keine Teile, die Sie warten müssen. Reinigen Sie Ihr Werkzeug niemals mit Wasser oder chemischen Lösungsmitteln. Wischen Sie es mit einem trockenen Tuch sauber. Lagern Sie Ihr Werkzeug immer an einem trockenen Platz. Sorgen Sie dafür, dass bei staubigen Arbeiten die Lüftungsöffnungen frei sind. Falls es erforderlich sein sollte, den Staub zu entfernen, trennen Sie zuerst das Elektrowerkzeug vom Stromversorgungsnetz. Verwenden Sie nichtmetallische Objekte zum Entfernen von Staub und vermeiden Sie das Beschädigen innerer Teile. Gelegentlich sind durch die Lüftungsschlitze hindurch Funken zu sehen. Dies ist normal und wird Ihr Werkzeug nicht beschädigen.

Wenn ein Ersatz von Stecker oder Anschlussleitung erforderlich ist, dann ist dies von unserer Servicestelle oder einer Elektrofachwerkstatt durchzuführen, um Sicherheitsgefährdungen zu vermeiden. Lassen Sie Reparaturen nur durch unsere Servicestelle oder durch eine Fachwerkstatt mit Originalersatzteilen durchführen.

FEHLERSUCHE

1. Wenn das Schleifgerät nicht funktioniert, prüfen Sie die Stromversorgung am Netzstecker.
2. Wenn das Schleifgerät die Oberfläche nicht abschleift, prüfen Sie das Sandpapier. Wenn das Sandpapier verschlissen ist, montieren Sie ein neues Papier und versuchen Sie es erneut. Das Papier muss an einem trockenen Ort gelagert werden; wird es feucht, verlieren die Schleifpartikel ihre Haftkraft am Trägerpapier und können nicht schleifen.
3. Wenn sich das Schleifgerät nicht gleichmäßig bewegt, kann das Sandpapier abgelöst, beschädigt oder geknickt sein. Ersetzen Sie es und versuchen Sie es dann erneut.
4. Wenn der Fehler nicht behoben werden kann, bringen Sie das Schleifgerät zu einem autorisierten Händler, um es reparieren zu lassen.

UMWELTSCHUTZ

 Elektroprodukte dürfen nicht mit dem normalen Haushaltsmüll entsorgt werden, sondern sollten nach Möglichkeit zu einer Recyclingstelle gebracht werden. Ihre zuständigen Behörden oder Ihr Fachhändler geben Ihnen hierzu gerne Auskunft.

KONFORMITÄTSERKLÄRUNG

Wir,
Positec Germany GmbH
Postfach 32 02 16, 50796 Cologne, Germany

Erklären hiermit, dass unser Produkt
Beschreibung **Schwingschleifer**
Typ **WS4260 (42- Maschinenbezeichnung, stellvertretend für Rotationschleifer)**
Funktionen **Entfernen von Oberflächenmaterial mithilfe eines Schleifmittels**

Den Bestimmungen der folgenden Richtlinien entspricht,
2006/42/EC
2011/65/EU & (EU)2015/863
2014/30/EU

Werte nach
EN 62841-1
EN 62841-2-4
EN 55014-1
EN 55014-2
EN IEC 61000-3-2
EN 61000-3-3

Zur Kompilierung der technischen Datei ermächtigte Person,

Name Marcel Filz
Anschrift Positec Germany GmbH
Postfach 32 02 16, 50796 Cologne, Germany



2023/2/11
Allen Ding
Stellvertretender Cheffingenieur,
Prüfung und Zertifizierung
Positec Technology (China) Co., Ltd
18, Dongwang Road, Suzhou Industrial
Park, Jiangsu 215123, P. R. China

LISTE DES COMPOSANTS

1. Réglage de la vitesse
2. bouton 0
3. bouton I
4. Tampon de ponçage
5. Adaptateur
6. Collecteur de poussière

CARACTÉRISTIQUES TECHNIQUES

Modèle **WS4260 (42-désignations des pièces, illustration de la Ponceuse vibrante)**

Tension nominale	230-240V~50Hz
Puissance	240 W
Vitesse à vide	6000-12000 /min
Plaque de base	125 mm
Disque	2.0 mm
Type de protection	□/II
Poids	1.8 kg

INFORMATIONS RELATIVES AU BRUIT

Niveau de pression acoustique

L_{PA} : 77 dB(A)

Niveau de puissance acoustique

L_{WA} : 88 dB(A)

K_{PA} & K_{WA}

3.0 dB(A)

Porter une protection pour les oreilles.


INFORMATIONS RELATIVES AUX VIBRATIONS

Valeurs totales de vibration (somme du vecteur triaxial) déterminées selon la norme EN 62841:

Valeur d'émission de vibrations	$a_n = 14,0 \text{ m/s}^2$
	Incertitude $K = 1.5 \text{ m/s}^2$

La valeur totale de vibration déclarée et la valeur d'émission de bruit déclarée ont été mesurées conformément à la méthode d'essai standard et peuvent être utilisées pour comparer un outil à un autre.

La valeur totale de vibration déclarée et la valeur d'émission de bruit déclarée peuvent également être utilisées lors d'une évaluation préliminaire de l'exposition.

 **AVERTISSEMENT:** les vibrations et les émissions de bruit au cours de l'utilisation réelle de l'outil électrique peuvent varier de la valeur déclarée en fonction du mode d'utilisation de l'outil, en particulier du type de pièce traité selon les exemples suivants et d'autres variations concernant le mode d'utilisation de l'outil:

Comment l'outil est utilisé et quels matériaux sont coupés ou percés.


L'outil est en bon état et bien entretenu.

L'utilisation du bon accessoire pour l'outil et l'assurance qu'il est affûté et en bon état.

La force avec laquelle vous serrez les poignées et l'utilisation éventuelle d'un quelconque accessoire anti-bruit et anti-vibration.

Et l'outil est utilisé comme prévu dans sa conception et dans les présentes instructions.

Cet outil peut causer un syndrome de vibration du bras et de la main s'il n'est pas correctement géré.

 **AVERTISSEMENT:** Pour être précise, une évaluation du niveau d'exposition en conditions réelles d'utilisation doit également tenir compte de toutes les parties du cycle d'utilisation telles que les moments où l'outil est éteint, et ceux où il fonctionne au ralenti mais ne réalise pas réellement de tâche. Ceci peut réduire de façon significative le niveau d'exposition et la période de fonctionnement totale.

Facteurs contribuant à minimiser votre risque d'exposition aux vibrations et au bruit.

Utilisez TOUJOURS des ciseaux, des forets et des lames affûtés.

Entretenez cet outil en accord avec les présentes instructions et maintenez-le lubrifié (si approprié).

Si l'outil doit être fréquemment utilisé, investissez dans des accessoires anti-bruit et anti-vibration.

Planifiez votre travail pour étaler toute utilisation d'outil à fortes vibrations sur plusieurs jours.

ACCESSOIRES

Ponceuse orbitale	1
Boîtier à poussière	1
Feuille de papier abrasif grain 80	1
Feuille de papier abrasif grain 100	1
Feuille de papier abrasif grain 120	1

Nous recommandons d'acheter tous les accessoires dans le magasin d'acquisition de l'outil. Pour plus d'informations, se référer à l'emballage des accessoires. Le personnel du magasin est également là pour vous conseiller.

SÉCURITÉ DU PRODUIT

AVERTISSEMENTS DE SÉCURITÉ GÉNÉRAUX POUR L'OUTIL



AVERTISSEMENT! Lire l'ensemble des mises en garde, instructions, illustrations et spécifications fourni avec cet outil électrique. Ne pas suivre toutes les instructions énumérées ci-dessous peut conduire à une électrocution, un incendie et / ou des blessures graves.

Conserver tous les avertissements et toutes les instructions pour pouvoir s'y reporter ultérieurement.

Le terme «outil» dans les avertissements fait référence à votre outil électrique alimenté par le secteur (avec cordon d'alimentation) ou votre outil fonctionnant sur batterie (sans cordon d'alimentation).

1. SÉCURITÉ DE LA ZONE DE TRAVAIL

- a) Conserver la zone de travail propre et bien éclairée. Les zones en désordre ou sombres sont propices aux accidents.
- b) Ne pas faire fonctionner les outils électriques en atmosphère explosive, par exemple en présence de liquides inflammables, de gaz ou de poussières. Les outils électriques produisent des étincelles qui peuvent enflammer les poussières ou les fumées.
- c) Maintenir les enfants et les personnes présentes à l'écart pendant l'utilisation de l'outil. Les distractions peuvent vous faire perdre le contrôle de l'outil.

2. SÉCURITÉ ÉLECTRIQUE

- a) Il faut que les fiches de l'outil électrique soient adaptées au socle. Ne jamais modifier la fiche de quelque façon que ce soit. Ne pas utiliser d'adaptateurs avec des outils à branchement de terre. Des fiches non modifiées et des socles adaptés réduiront le risque de choc électrique.
- b) Éviter tout contact du corps avec des surfaces reliées à la terre telles que les tuyaux, les radiateurs, les cuisinières et les réfrigérateurs. Il existe un risque accru de choc électrique si votre corps est relié à la terre.
- c) Ne pas exposer les outils à la pluie ou à des conditions humides. La pénétration d'eau à l'intérieur d'un outil augmentera le risque de choc électrique.
- d) Ne pas maltraiter le cordon. Ne jamais utiliser le cordon pour porter, tirer ou débrancher l'outil. Maintenir le cordon à l'écart de la chaleur, du lubrifiant, des arêtes ou des parties en mouvement. Des cordons endommagés ou emmêlés augmentent le risque de choc électrique.
- e) Lorsqu'on utilise un outil à l'extérieur, utiliser un prolongateur adapté à l'utilisation extérieure. L'utilisation d'un cordon adapté à l'utilisation extérieure réduit le risque de choc électrique.
- f) Si l'usage d'un outil dans un emplacement humide est inévitable, utiliser une alimentation protégée par un dispositif à courant résiduel (DDR). L'usage d'un DDR réduit le risque de choc électrique.

3. SÉCURITÉ DES PERSONNES

- a) Restez vigilant, regardez ce que vous êtes en train de faire et faites preuve de bon sens dans votre utilisation de l'outil. Ne pas utiliser un outil lorsque vous êtes fatigué ou sous l'emprise de drogues, d'alcool ou de médicaments. Un moment d'inattention en cours d'utilisation d'un outil peut entraîner des blessures graves des personnes.
- b) Utiliser un équipement de sécurité. Toujours porter une

protection pour les yeux. Les équipements de sécurité tels que les masques contre les poussières, les chaussures de sécurité antidérapantes, les casques ou les protections acoustiques utilisés pour les conditions appropriées réduiront les blessures de personnes.

- c) Éviter tout démarrage intempestif. S'assurer que l'interrupteur est en position arrêt avant de brancher l'outil au secteur et/ou au bloc de batteries, de le ramasser ou de le porter. Porter les outils en ayant le doigt sur l'interrupteur ou brancher des outils dont l'interrupteur est en position marche est source d'accidents.
- d) Retirer toute clé de réglage avant de mettre l'outil en marche. Une clé laissée fixée sur une partie tournante de l'outil peut donner lieu à des blessures de personnes.
- e) Ne pas se précipiter. Garder une position et un équilibre adaptés à tout moment. Cela permet un meilleur contrôle de l'outil dans des situations inattendues.
- f) S'habiller de manière adaptée. Ne pas porter de vêtements amples ou de bijoux. Garder les cheveux et les vêtements à distance des parties en mouvement. Des vêtements amples, des bijoux ou les cheveux longs peuvent être pris dans des parties en mouvement.
- g) Si des dispositifs sont fournis pour le raccordement d'équipements pour l'extraction et la récupération des poussières, s'assurer qu'ils sont connectés et correctement utilisés. Utiliser des collecteurs de poussière peut réduire les risques dus aux poussières.
- h) Ne pas laisser les habitudes acquises au cours d'une utilisation fréquente des outils nous rendre complaisants et ignorer les principes de sécurité de l'outil. Une action imprudente peut entraîner des blessures graves en une fraction de seconde.

4. UTILISATION ET ENTRETIEN DE L'OUTIL

- a) Ne pas forcer l'outil. Utiliser l'outil adapté à votre application. L'outil adapté réalisera mieux le travail et de manière plus sûre au régime pour lequel il a été construit.
- b) Ne pas utiliser l'outil si l'interrupteur ne permet pas de passer de l'état de marche à arrêt et vice versa. Tout outil qui ne peut pas être commandé par l'interrupteur est dangereux et il faut le réparer.
- c) Débrancher la prise de la source d'alimentation et / ou retirer la batterie, si elle est amovible, de l'outil, avant tout réglage, changement d'accessoires ou avant de ranger l'outil. De telles mesures de sécurité préventives réduisent le risque de démarrage accidentel de l'outil.
- d) Conserver les outils à l'arrêt hors de la portée des enfants et ne pas permettre à des personnes ne connaissant pas l'outil ou les présentes instructions de le faire fonctionner. Les outils sont dangereux entre les mains d'utilisateurs novices.
- e) Entretien les outils et accessoires électriques. Vérifier qu'il n'y a pas de mauvais alignement ou de blocage des parties mobiles, des pièces cassées ou toute autre condition pouvant affecter le fonctionnement de l'outil. En cas de dommages, faire réparer l'outil avant de l'utiliser. De nombreux accidents sont dus à des outils mal entretenus.
- f) Garder affûtés et propres les outils permettant de couper. Des outils destinés à couper correctement entretenus avec des pièces coupantes tranchantes sont moins susceptibles de bloquer et sont plus faciles à contrôler.
- g) Utiliser l'outil, les accessoires et les lames etc., conformément à ces instructions, en tenant compte des conditions de travail et du travail à réaliser. L'utilisation

de l'outil pour des opérations différentes de celles prévues pourrait donner lieu à des situations dangereuses.

- h) **Maintenir les poignées et les surfaces de préhension sèches, propres et exemptes d'huile et de graisse.** Des poignées et surfaces de préhension glissantes ne permettent pas une manipulation et un contrôle de l'outil en toute sécurité en cas d'imprévus.
5. **MAINTENANCE ET ENTRETIEN**
- a) **Faire entretenir l'outil par un réparateur qualifié utilisant uniquement des pièces de rechange identiques.** Cela assurera le maintien de la sécurité de l'outil.

SYMBOLES



Pour réduire le risque de blessure, l'utilisateur doit lire le mode d'emploi



Porter une protection pour les yeux



Porter une protection pour les oreilles



Porter un masque contre la poussière



Avertissement



Double isolation



Les déchets d'équipements électriques et électroniques ne doivent pas être déposés avec les ordures ménagères. Ils doivent être collectés pour être recyclés dans des centres spécialisés. Consultez les autorités locales ou votre revendeur pour obtenir des renseignements sur l'organisation de la collecte.

HINWEISE ZUM BETRIEB



HINWEIS: Lesen Sie das Handbuch vor Inbetriebnahme des Werkzeuges sorgfältig durch.

BESTIMMUNGSGEMÄSSER GEBRAUCH

L'outil est destiné au ponçage à sec du bois, du plastique, du métal et des surfaces peintes. Il n'est pas approprié pour le plâtre ou le mastic à placoplâtre. L'appareil n'est pas destiné à un usage commercial. Toute autre utilisation ou modification apportée à l'outil est considérée comme non conforme et risque d'engendrer d'importants dangers.

1. COLLECTEUR DE POUSSIÈRE (VOIR FIG. A1-A4)

Pour raccorder le collecteur à poussières, aligner les deux ergots de l'adaptateur sur les deux rainures à l'intérieur du collecteur de poussières.



ATTENTION ! Ne jamais utiliser l'outil sans collecteur à poussières ou sans y brancher un aspirateur.

POUR VIDER LE COLLECTEUR DE POUSSIÈRES: Tourner le

collecteur de poussières de 15° dans le sens anti-horaire, puis le retirer de l'outil.

Soulever le cache par ses languettes disposées des deux côtés. Vider le collecteur de poussière. Réencliqueter le cache.

Glisser le collecteur de poussières sur le manchon de l'outil, puis le tourner de 15° dans le sens horaire.

Un aspirateur adapté peut être raccordé au manchon à la place du collecteur de poussières.

2. FEUILLES DE PONÇAGE (VOIR FIG. B1-B3)

Éliminer les poussières ou résidus du tampon de ponçage.



ATTENTION ! S'assurer que l'outil est hors tension et débranché.

Aligner les orifices de la feuille de papier abrasif sur les orifices pratiqués sur le tampon de ponçage, puis appuyez la feuille de papier abrasif sur le tampon. Choisir le grain approprié dans le tableau ci-dessous :

UTILISATION GRAIN

Mise au rebut	40 - 60
Préparation	80 - 120
Finitions	180 - 240

Pour retirer le papier abrasif, le décoller avec précaution du tampon de ponçage.

Ne pas utiliser la même bande de ponçage pour le métal et le bois.

3. RÉGLAGE DE LA VITESSE (VOIR FIG. C)

Utiliser le réglage de vitesse pour régler la vitesse de fonctionnement.



ATTENTION ! S'assurer de ne pas obturer les orifices de ventilation pendant

La vitesse de fonctionnement peut être réglée sur niveaux :
1 = 6000/min - MAX = 12000/min

4. UTILISATION DE L'OUTIL

- Placer l'outil sur la pièce à traiter de sorte que la feuille de ponçage entière soit en contact avec le support. S'assurer que

- la pièce à usiner ne peut pas glisser.
- Pour allumer l'outil, appuyer sur le bouton I. Commencer à travailler tout en maintenant l'outil fermement des deux mains.
 - Déplacer l'outil lentement sur la pièce à traiter par bandes parallèles, cercles ou mouvements croisés et passages successifs.
 - Pour éteindre l'outil, appuyer sur le bouton O.



AVERTISSEMENT: N'allumer l'outil que lorsque la feuille de ponçage est entièrement en contact avec la pièce à traiter.

WARTUNG

Ziehen Sie grundsätzlich den Netzstecker, bevor Sie Einstell-, Reparatur- oder Wartungstätigkeiten ausführen.

Ihr Werkzeug benötigt keine zusätzliche Schmierung oder Wartung.

Es enthält keine Teile, die Sie warten müssen. Reinigen Sie Ihr Werkzeug niemals mit Wasser oder chemischen Lösungsmitteln. Wischen Sie es mit einem trockenen Tuch sauber. Lagern Sie Ihr Werkzeug immer an einem trockenen Platz. Sorgen Sie dafür, dass bei staubigen Arbeiten die Lüftungsöffnungen frei sind. Falls es erforderlich sein sollte, den Staub zu entfernen, trennen Sie zuerst das Elektrowerkzeug vom Stromversorgungsnetz. Verwenden Sie nichtmetallische Objekte zum Entfernen von Staub und vermeiden Sie das Beschädigen innerer Teile. Gelegentlich sind durch die Lüftungsschlitze hindurch Funken zu sehen. Dies ist normal und wird Ihr Werkzeug nicht beschädigen.

Wenn ein Ersatz von Stecker oder Anschlussleitung erforderlich ist, dann ist dies von unserer Servicestelle oder einer Elektrofachwerkstatt durchzuführen, um Sicherheitsgefährdungen zu vermeiden. Lassen Sie Reparaturen nur durch unsere Servicestelle oder durch eine Fachwerkstatt mit Originalersatzteilen durchführen.

FEHLERSUCHE

- Wenn das Schleifgerät nicht funktioniert, prüfen Sie die Stromversorgung am Netzstecker.
- Wenn das Schleifgerät die Oberfläche nicht abschleift, prüfen Sie das Sandpapier. Wenn das Sandpapier verschlissen ist, montieren Sie ein neues Papier und versuchen Sie es erneut. Das Papier muss an einem trockenen Ort gelagert werden; wird es feucht, verlieren die Schleifpartikel ihre Haftkraft am Trägerpapier und können nicht schleifen.
- Wenn sich das Schleifgerät nicht gleichmäßig bewegt, kann das Sandpapier abgelöst, beschädigt oder geknickt sein. Ersetzen Sie es und versuchen Sie es dann erneut.
- Wenn der Fehler nicht behoben werden kann, bringen Sie das Schleifgerät zu einem autorisierten Händler, um es reparieren zu lassen.

PROTECTION DE L'ENVIRONNEMENT



Les déchets d'équipements électriques et électroniques ne doivent pas être déposés avec les ordures ménagères. Ils doivent être collectés pour être recyclés dans des centres spécialisés. Consultez les autorités locales ou votre revendeur pour obtenir des renseignements sur l'organisation de la collecte.

DÉCLARATION DE CONFORMITÉ

Nous,
 POSITEC Germany GmbH
 Postfach 32 02 16, 50796 Cologne, Germany

Déclarons que ce produit
 Description **Ponceuse rotative orbitale**
 Modèle **WS4260 (42- désignations des pièces, illustration de la Ponceuse vibrante)**
 Fonctions **Enlever le matériau de surface à l'aide d'un produit abrasif**

Est conforme aux directives suivantes,
2006/42/EC
2011/65/EU & (EU)2015/863
2014/30/EU

Est conforme aux normes
EN 62841-1
EN 62841-2-4
EN 55014-1
EN 55014-2
EN IEC 61000-3-2
EN 61000-3-3

La personne autorisée à compiler le dossier technique,
 Nom **Marcel Filz**
 Adresse **POSITEC Germany GmbH**
 Postfach 32 02 16, 50796 Cologne, Germany



2023/2/11
 Allen Ding
 Ingénieur en chef adjoint, Essais & Certification
 Positec Technology (China) Co., Ltd
 18, Dongwang Road, Suzhou Industrial
 Park, Jianguo 215123, P. R. China

ELENCO DEI COMPONENTI

1. Selettore velocità
2. Tasto 0
3. Tasto I
4. Utensile abrasivo
5. Alimentatore
6. Ricettacolo per polvere

DATI TECNICI

Codice **WS4260 (42-designazione di macchinari, rappresentante di levigatrice rotativa)**

Tensione nominale	230-240V~50Hz
Potenza nominale	240 W
Velocità a vuoto	6000-12000 /min
Piastra di base	125 mm
Orbita	2.0 mm
Classe di protezione	□/II
Peso della macchina	1.8 kg

INFORMAZIONI SUL RUMORE

Pressione acustica ponderata A

Potenza acustica ponderata A

K_{PA} & K_{WA}

Indossare protezione per le orecchie.

L_{PA} : 77 dB(A)

L_{WA} : 88 dB(A)

3.0 dB(A)

INFORMAZIONI SULLA VIBRAZIONE

I valori totali di vibrazione (somma vettoriale triassiale) sono determinati secondo lo standard EN 62841:

Vibrazione ponderata	$a_n = 14.0 \text{ m/s}^2$
	Incertezza $K = 1.5 \text{ m/s}^2$

Il valore totale di emissione di vibrazioni dichiarato e il valore di emissioni sonore dichiarati sono stati misurati in base a un metodo di collaudo standard e possono essere utilizzati per il confronto di un utensile con un altro.

Il valore totale di emissione di vibrazioni dichiarato e il valore di emissioni sonore dichiarato possono anche essere utilizzati in una valutazione preliminare dell'esposizione.



AVVERTENZA: le emissioni di vibrazioni e sonore durante l'uso effettivo dell'elettro utensile possono differire dal valore dichiarato in base alle modalità con cui esso viene utilizzato. In particolare quale tipo di pezzo viene lavorato dipende dai seguenti fattori e da altre variazioni sulle modalità di utilizzo dell'elettro utensile:

Come viene usato l'elettro utensile e quali sono i materiali tagliati o forati.

Le condizioni e la buona manutenzione dell'elettro utensile.

L'uso dell'accessorio corretto per il taglio e la sua affilatura, nonché le sue buone condizioni.

La tenuta della presa sulle impugnature e se vengono utilizzati eventuali accessori antivibrazioni e antirumore.

L'adeguatezza dell'utilizzo dell'elettro utensile rispetto a quanto previsto.

Questo elettro utensile potrebbe causare l'insorgenza della sindrome della vibrazione dell'avambraccio se il suo utilizzo non viene gestito correttamente.



AVVERTENZA: per essere precisi, una stima del livello di esposizione nelle attuali condizioni di utilizzo dovrebbe anche tenere conto di tutte le parti del ciclo operativo, come le volte in cui lo strumento viene spento e il tempo in cui viene lasciato girare a vuoto senza realmente fare il suo lavoro. Questo potrebbe ridurre significativamente il livello di esposizione sul periodo di lavoro totale.

Aiuto a minimizzare il rischio di esposizione alle vibrazioni e al rumore.

Usare sempre scalpelli, trapani e lame affilati.

Conservare questo elettro utensile sempre in conformità a queste istruzioni e mantenerlo ben lubrificato (dove appropriato).

Se l'utensile deve essere utilizzato regolarmente, investire in accessori antivibrazioni e antirumore.

Pianificare il lavoro in modo da suddividere i lavori che implicano le maggiori vibrazioni nell'arco di più giorni.

ACCESSORI

Levigatrice orbitale	1
Ricettacolo polvere	1
Foglio abrasivo: grana 80	1
Foglio abrasivo: grana 100	1
Foglio abrasivo: grana 120	1

Si raccomanda di acquistare tutti gli accessori nello stesso negozio in cui è stato acquistato l'attrezzo. Fare riferimento alla confezione dell'accessorio per altri dettagli. Il personale del negozio può aiutarvi e consigliarvi.

SICUREZZA DEL PRODOTTO

AVVISI GENERALI PER LA SICUREZZA DEGLI UTENSILI A MOTORE



AVVERTENZA: Leggere tutte le avvertenze di sicurezza, le istruzioni, le illustrazioni e le specifiche fornite con questo elettroutensile. La mancata osservanza delle istruzioni elencate di seguito potrebbe provocare una scossa elettrica, un incendio e/o lesioni gravi.

Conservare tutti gli avvisi e le istruzioni per poterli consultare quando necessario.

Il termine «elettroutensile elettrico» utilizzato di seguito in questo manuale si riferisce a utensili elettrici alimentati dalla rete (con linea di allacciamento), oltre che ad utensili elettrici alimentati a batteria (senza linea di allacciamento).

1. POSTO DI LAVORO

- a) **Mantenere pulito e ordinato il posto di lavoro.** Il disordine e le zone di lavoro non illuminate possono essere fonte di incidenti.
- b) **Evitare d'impiegare l'utensile in ambienti soggetti al rischio di esplosioni nei quali siano presenti liquidi, gas o polveri infiammabili.** Gli utensili elettrici producono scintille che possono incendiare polveri e gas.
- c) **Mantenere lontani i bambini e altre persone durante l'impiego dell'utensile elettrico.** Eventuali distrazioni potranno comportare la perdita di controllo sull'utensile.

2. SICUREZZA ELETTRICA

- a) **La spina elettrica dovrà essere adatta alla presa di corrente.** Evitare assolutamente di apportare modifiche alla spina. Non impiegare spine adattatrici assieme a utensili con collegamento a terra. Le spine non modificate e le prese adatte allo scopo riducono il rischio di scosse elettriche.
- b) **Evitare il contatto fisico con superfici collegate a terra, come tubi, apparecchiature per il riscaldamento, cucine elettriche e frigoriferi.** Nel momento in cui il corpo è messo a massa sussiste un maggior rischio di scosse elettriche.
- c) **Custodire l'utensile al riparo dalla pioggia o dall'umidità.** L'eventuale infiltrazione di acqua in un elettroutensile comporta un aumento del rischio d'insorgenza di scosse elettriche.
- d) **Non usare il cavo di alimentazione per scopi diversi da quelli previsti, al fine di trasportare o appendere l'elettroutensile, oppure per staccare la spina dalla presa di corrente.** Mantenere l'elettroutensile al riparo da fonti di calore, olio, spigoli o parti di strumenti in movimento. I cavi danneggiati o aggrovigliati aumentano il rischio d'insorgenza di scosse elettriche.
- e) **Qualora si voglia usare l'utensile all'aperto, impiegare solo ed esclusivamente cavi di prolunga omologati per l'impiego all'esterno.** L'uso di un cavo di prolunga omologato per l'impiego all'esterno riduce il rischio d'insorgenza di scosse elettriche.
- f) **Se si deve utilizzare l'elettroutensile in un luogo umido, utilizzare una fonte di alimentazione dotata di interruttore differenziale.** L'uso di un interruttore differenziale riduce il rischio di folgorazioni elettriche.

3. SICUREZZA DELLE PERSONE

- a) **È importante concentrarsi su ciò che si sta facendo e maneggiare con giudizio l'elettroutensile mentre si lavora.**

Non utilizzare l'elettroutensile quando si è stanchi o sotto l'effetto di alcol, stupefacenti e medicinali. Un attimo di distrazione durante l'uso dell'elettroutensile potrebbe causare lesioni gravi.

- b) **Indossare sempre dispositivi di protezione individuale, e guanti protettivi.** Se si avrà cura d'indossare equipaggiamento protettivo individuale come una maschera antipolvere, calzature antiscivolo di sicurezza, elmetto o dispositivi di protezione acustica, a seconda dell'impiego previsto per l'elettroutensile, si potrà ridurre il rischio di lesioni.
 - c) **Evitare l'avviamento involontario. Controllare che l'interruttore sia nella posizione di spegnimento (off) prima di effettuare il collegamento a una fonte di alimentazione/ batteria e prima di sollevare o trasportare l'elettroutensile.** Il fatto di tenere il dito sopra all'interruttore o di collegare l'utensile acceso all'alimentazione di corrente potrebbe essere causa di incidenti.
 - d) **Togliere gli attrezzi di regolazione o la chiave inglese prima di accendere l'elettroutensile.** Un attrezzo o una chiave inglese che si trovino in una parte della macchina che sta girando può causare lesioni a persone.
 - e) **È importante non sopravvalutarsi. Avere cura di mettersi in una posizione sicura e di mantenere l'equilibrio.** In tal modo sarà possibile controllare meglio la macchina in situazioni inaspettate.
 - f) **Indossare indumenti adeguati.** Evitare di indossare vestiti lenti o gioielli. Tenere i capelli e gli indumenti lontani dalle parti mobili. Vestiti lenti, gioielli o capelli lunghi potrebbero impigliarsi in parti in movimento.
 - g) **Se sussiste la possibilità di montare dispositivi di aspirazione o di captazione della polvere, assicurarsi che gli stessi siano stati installati correttamente e vengano utilizzati senza errori.** L'impiego dei suddetti dispositivi diminuisce il pericolo rappresentato dalla polvere.
 - h) **Non lasciare che la familiarità acquisita con l'utilizzo frequente dell'elettroutensile si trasformi in autocompiacimento e trascuratezza dei principi di sicurezza.** Un'azione imprudente può causare lesioni gravi entro una frazione di secondo.
- ### 4. MANEGGIO E IMPIEGO ACCURATO DI ELETTROUTENSILI
- a) **Non sovraccaricare l'elettroutensile.** Impiegare l'elettroutensile adatto per eseguire il lavoro. Utilizzando l'elettroutensile elettrico adatto si potrà lavorare meglio e con maggior sicurezza nell'ambito della gamma di potenza indicata.
 - b) **Non utilizzare elettroutensili con interruttori difettosi.** Un elettroutensile che non si può più accendere o spegnere è pericoloso e dovrà essere riparato.
 - c) **Staccare la spina dalla presa di corrente e/o rimuovere la batteria, se rimovibile, dall'elettroutensile prima di effettuare qualsiasi regolazione, sostituire gli accessori o riporre gli utensili elettrici.** Tale precauzione eviterà che la macchina possa essere messa in funzione inavvertitamente.
 - d) **Custodire gli elettroutensili non utilizzati fuori della portata dei bambini.** Non fare usare l'apparecchio a persone non abituate a farlo o che non abbiano letto le presenti istruzioni. Gli elettroutensili sono pericolosi se utilizzati da persone inesperte.
 - e) **Eseguire la manutenzione di elettroutensile e accessori.** Verificare che le parti mobili dell'elettroutensile funzionino perfettamente e non s'incepiscano, che non ci siano pezzi rotti o danneggiati al punto tale da limitare la funzione della macchina stessa. Far riparare le parti danneggiate prima di

utilizzare l'elettrotensile. Numerosi incidenti vengono causati da elettrotensili la cui manutenzione è stata effettuata in modo poco accurato.

- f) **Mantenere affilati e puliti gli utensili da taglio.** Gli utensili da taglio curati con particolare attenzione e con taglienti affilati s'incepiscono meno di frequente e sono più facili da condurre.
 - g) **Utilizzare elettrotensili, accessori, attrezzi, ecc. in conformità con le presenti istruzioni e secondo quanto previsto per questo tipo specifico di macchina. Osservare le condizioni di lavoro e il lavoro da eseguire durante l'impiego.** L'impiego di elettrotensili per usi diversi da quelli consentiti potrà dar luogo a situazioni di pericolo.
 - h) **Mantenere le impugnature e le superfici di presa asciutte, pulite e prive di olio e grasso.** Le impugnature e le superfici di presa scivolose non permettono l'uso e il controllo sicuri dell'elettrotensile in situazioni impreviste.
5. **ASSISTENZA**
- a) **Fare riparare l'apparecchio esclusivamente da personale specializzato e solo impiegando pezzi di ricambio originali.** In tal modo potrà essere salvaguardata la sicurezza dell'apparecchio.

SIMBOLI



Per ridurre il rischio di lesioni, l'utente deve leggere il manuale di istruzioni.



Indossare protezione per gli occhi



Indossare protezione per le orecchie



Indossare una mascherina antipolvere



Attenzione



Doppio isolamento



I prodotti elettrici non possono essere gettati tra i rifiuti domestici. L'apparecchio da rottamare deve essere portato al centro di riciclaggio per un corretto trattamento. Controllare con le autorità locali o con il rivenditore per localizzare il centro di riciclaggio più vicino.

ISTRUZIONI DI FUNZIONAMENTO



NOTA: Leggere scrupolosamente il manuale delle istruzioni prima di usare l'attrezzo.

USO CONFORME ALLE NORME:

L'attrezzo è stato ideato per la levigatura a secco di legno, plastica, metallo e superfici con rivestimento. Esso non è adatto per gesso o riempitivi per cartongesso. L'attrezzo non è ideato per usi commerciali.

Qualsiasi altro uso o modifica all'attrezzo è considerato come uso improprio e potrebbe causare pericoli considerevoli.

1. RICETTACOLO PER POLVERE (VEDI FIG. A1-A4)

Per connettere il ricettacolo, allineare i due ugelli dell'alimentatore con le scanalature interne all'interno del ricettacolo per polvere.



ATTENZIONE! Non utilizzare l'attrezzo sprovvisto di ricettacolo per la polvere o un dispositivo aspirapolvere montato.

SVUOTARE IL RICETTACOLO PER LA POLVERE: girare il ricettacolo di 15° in senso antiorario e staccarlo dall'attrezzo clockwise.

Alzare il coperchio tramite le rispettive linguette su ambo i lati. Svuotare il ricettacolo per polvere. Far scattare il coperchio nuovamente in posizione.

Premere il ricettacolo sul tubo dell'attrezzo e girare di 15° in senso orario.

Al posto del ricettacolo, si può anche connettere un dispositivo aspirapolvere al tubo.

2. FOGLIO ABRASIVO (VEDI FIG. B1-B3)

Rimuovere la presenza di polvere o residui dall'utensile di levigatura.



ATTENZIONE! Assicurarsi che l'attrezzo sia spento e scollegato.

Allineare i fori dei fogli abrasivi con quelli dell'utensile abrasivo e fissare il foglio abrasivo nella posizione dovuta.

Selezionare il valore corretto inerente alla grana dalla tabella riportata di seguito:

OPERAZIONE VALORE GRANA

Rimozione	40 - 60
Preparazione	80 - 120
Finissaggio	180 - 240

Rimuovere il foglio abrasivo con cautela, staccarlo dall'utensile abrasivo.

Non impiegare lo stesso foglio abrasivo per metallo e legno.

3. IMPOSTAZIONE DELLA VELOCITÀ (VEDI FIG. C)

Impostare la velocità operativa servendosi del regolatore di velocità.



ATTENZIONE! Accertarsi che in fase di utilizzo non siano coperte le aperture di ventilazione.

Vi sono 6 livelli di velocità operativa impostabili da:

1 = 6000/min - MAX = 12000/min

4. IMPIEGO DELL'ATTREZZO

a. Posizionare l'attrezzo sul pezzo da lavorare in modo che tutto il foglio abrasivo è a contatto con esso. Assicurarsi che il pezzo

da lavorare non possa scivolare.

- Per attivare il dispositivo, premere il tasto I. Iniziare a lavorare, tenendo l'attrezzo con entrambe le mani.
- Condurre l'attrezzo lentamente sul pezzo da lavorare in linee parallele, a cerchi o con movimenti incrociati ed eseguire passaggi successivi.
- Per spegnere il dispositivo, premere il tasto O.



AVVERTENZA! Accendere l'utensile solo se il foglio di levigatura è in pieno contatto con il pezzo da lavorare.

MANUTENZIONE

Rimuovere la spina dalla presa di corrente prima di eseguire qualsiasi regolazione, riparazione o manutenzione.

L'attrezzo non richiede lubrificazione o manutenzione aggiuntiva.

All'interno dell'attrezzo non ci sono parti riparabili da parte dell'utente. Non usare mai acqua o detergenti chimici per pulire l'attrezzo. Pulire con un panno asciutto. Conservare sempre gli attrezzi elettrici in luoghi asciutti. Tenere pulite le aperture di ventilazione del motore. Tenere puliti dalla polvere tutti i controlli operativi. La formazione di scintille all'interno delle aperture di ventilazione, è un fenomeno normale che non crea danni all'attrezzo.

Se il cavo d'alimentazione è danneggiato, deve essere sostituito dal produttore, il suo distributore o persona egualmente qualificata per evitare pericoli.

RISOLUZIONE DEI PROBLEMI

- Se la levigatrice non funziona, controllare l'alimentazione sulla spina di alimentazione.
- Se la levigatrice non graffia la superficie, controllare la carta abrasiva. Se la carta abrasiva è usurata, sostituirla con carta nuova e riprovare. La carta deve essere posizionata in un luogo asciutto, se è bagnata, le particelle abrasive perderanno la loro adesione alla carta di supporto e non si consumeranno.
- Se la levigatrice non si muove uniformemente, la carta abrasiva potrebbe allentarsi, danneggiarsi o spiegazzarsi. Sostituire e riprovare.
- Se non è possibile correggere un errore, restituire la levigatrice a un rivenditore autorizzato per la riparazione.

TUTELA AMBIENTALE



I prodotti elettrici non possono essere gettati tra i rifiuti domestici. L'apparecchio da rottamare deve essere portato al centro di riciclaggio per un corretto trattamento.

Controllare con le autorità locali o con il rivenditore per localizzare il centro di riciclaggio più vicino.

DICHIARAZIONE DI CONFORMITÀ

Noi,
Positec Germany GmbH
Postfach 32 02 16, 50796 Cologne, Germany

Dichiariamo che l'apparecchio,
Descrizione **Levigatrice Orbitale**
Codice **WS4260 (42- designazione di macchinari,
rappresentante di levigatrice rotativa)**
Funzioni **Rimuovere il materiale sulla superficie usando un
abrasivo medio**

È conforme alle seguenti direttive,
2006/42/EC
2011/65/EU & (EU)2015/863
2014/30/EU

Conforme a
EN 62841-1
EN 62841-2-4
EN 55014-1
EN 55014-2
EN IEC 61000-3-2
EN 61000-3-3

Il responsabile autorizzato alla compilazione della documentazione
tecnica,

Nome Marcel Filz
Indirizzo Positec Germany GmbH
Postfach 32 02 16, 50796 Cologne, Germany



2023/2/11
Allen Ding
Vice capo ingegnere, testing e certificazione
Positec Technology (China) Co., Ltd
18, Dongwang Road, Suzhou Industrial
Park, Jiangsu 215123, P. R. China

LISTA DE COMPONENTES

1. Graduador de velocidad
2. Botón 0
3. Botón I
4. Almohadilla de lijar
5. Adaptador
6. Caja de polvo

DATOS TÉCNICOS

Modelo **WS4260 (42-designación de maquinaria, representativa de lijadora rotatoria)**

Tensión nominal	230-240V~50Hz
Entrada de potencia nominal	240 W
Sin velocidad de carga	6000-12000 /min
Tamaño de placa Base	125 mm
Diámetro de la órbita	2.0 mm
Clase de protección	□/II
Peso de la máquina	1.8 kg

INFORMACIÓN SOBRE EL RUIDO

Nivel de presión acústica ponderada

Nivel de potencia acústica ponderada

K_{PA} & K_{WA}

Utilice protección auditiva.

L_{PA} : 77 dB(A)

L_{WA} : 88 dB(A)

3.0 dB(A)


INFORMACIÓN SOBRE LAS VIBRACIONES

Los valores totales de vibración se determinan según la norma EN 62841:


Frecuencia de vibración	$a_h = 14.0 \text{ m/s}^2$
	Incertidumbre $K = 1.5 \text{ m/s}^2$

El valor total de vibraciones declarado y el valor de emisiones acústicas declarado se han medido de conformidad con un método de prueba estándar y pueden utilizarse para realizar comparaciones entre herramientas.

El valor total de vibraciones declarado y el valor de emisiones acústicas declarado también pueden utilizarse en una evaluación preliminar de la exposición.

 **ADVERTENCIA:** Las vibraciones y las emisiones acústicas que se producen durante el uso de la herramienta eléctrica pueden variar respecto a los valores declarados en función de cómo se utilice la herramienta, especialmente dependiendo del tipo de pieza de trabajo que se procese y de otras formas de usar la herramienta:
Cómo se utiliza la herramienta y se cortan o perforan los materiales.
Si la herramienta se encuentra en buenas condiciones de mantenimiento.
Si se utiliza el accesorio correcto para la herramienta y se garantiza que está afilado y en buenas condiciones.
La firmeza de sujeción de las empuñaduras, y el uso de accesorios para reducir las vibraciones y el ruido.
Y si la herramienta se utiliza según su diseño y estas instrucciones.

Esta herramienta podría causar síndrome de vibración del brazo y la mano si no se utiliza correctamente.

 **ADVERTENCIA:** Para conseguir una mayor precisión, debe tenerse en cuenta una estimación del nivel de exposición en condiciones reales de todas las partes del ciclo de uso, como los tiempos durante los que la herramienta está apagado o cuando está en funcionamiento pero no está realizando ningún trabajo. Ello podría reducir notablemente el nivel de exposición sobre el periodo de carga total.

Minimización del riesgo de exposición a las vibraciones y el ruido.

Utilice SIEMPRE cinceles, brocas y cuchillas afiladas.

Mantenga esta herramienta de acuerdo con estas instrucciones y bien lubricada (si es necesario).

Si la herramienta se va a utilizar de forma habitual, se recomienda adquirir accesorios para reducir las vibraciones y el ruido.

Planifique su programa de trabajo para distribuir el uso de la herramienta a lo largo de varios días.

ACCESORIOS

adaptador de extracción de polvo	1
Caja de polvo	1
Papel de lija con abrazadera de grano 80	1
Papel de lija con abrazadera de grano 100	1
Papel de lija con abrazadera de grano 120	1

Recomendamos que adquiera todos sus accesorios en el mismo comercio donde compró la herramienta. Consulte los estuches de los accesorios para más detalles. El personal del comercio también puede ayudar y aconsejar.

SEGURIDAD DEL PRODUCTO

ADVERTENCIAS DE SEGURIDAD GENERALES SOBRE HERRAMIENTAS ELÉCTRICAS



ADVERTENCIA: Lea todas las advertencias de seguridad, instrucciones, ilustraciones y especificaciones que acompañan a esta herramienta eléctrica. Si no se respetan todas las instrucciones que se indican abajo, podría producirse una descarga eléctrica, un incendio o alguien podría resultar herido de gravedad.

Conserve todas las advertencias e instrucciones para futuras consultas.

El término "herramienta eléctrica" en todas las advertencias siguientes corresponde a la herramienta eléctrica con o sin cable.

1. ZONA DE TRABAJO

- a) **Mantener su lugar de trabajo limpio y bien iluminado.** Bancos de trabajo desordenados y lugares oscuros invitan a los accidentes.
- b) **No utilizar herramientas eléctricas en atmósferas explosivas, como por ejemplo en presencia de líquidos inflamables, gases o polvo.** Las herramientas eléctricas crean chispas que pueden encender el polvo o los vapores.
- c) **Mantener alejados a los niños y visitantes mientras opera una herramienta eléctrica.** Las distracciones pueden hacerle perder el control.

2. SEGURIDAD ELÉCTRICA

- a) **Los enchufes de la herramienta eléctrica deben encajar perfectamente en el tomacorriente.** Nunca modificar el enchufe de ninguna manera. No utilizar adaptadores con herramientas eléctricas conectadas a tierra. Los enchufes no modificados y los que encajan perfectamente en el tomacorriente reducirán el riesgo de descarga eléctrica.
- b) **Evitar el contacto del cuerpo con superficies conectadas a tierra tales como caños, radiadores, cocinas y heladeras.** Existe un riesgo creciente de descarga eléctrica si su cuerpo queda conectado a tierra.
- c) **No exponer las herramientas eléctricas a la lluvia y no guardar en lugares húmedos.** El agua que penetra en ellas aumentará el riesgo de una descarga eléctrica.
- d) **No abusar del cable.** Nunca utilizar el cable para transportar, tirar o desenchar la herramienta eléctrica. Mantener el cable alejado del calor, del aceite, de bordes agudos o piezas móviles. Los cables dañados o enredados aumentan el riesgo de descarga eléctrica.
- e) **Cuando utilice su herramienta eléctrica al aire libre, emplear un prolongador apto para uso en exteriores.** El empleo de cables para uso al aire libre reduce el riesgo de descarga eléctrica.
- f) **Si es necesario utilizar la herramienta motorizada en un lugar muy húmedo, utilice una fuente de alimentación con dispositivo de corriente residual (RCD).** El uso de un RCD reduce el riesgo de descarga eléctrica.

3. SEGURIDAD PERSONAL

- a) **Mantenerse alerta, poner atención en lo que está haciendo y utilice el sentido común mientras opera una herramienta eléctrica.** No emplear la herramienta cuando se encuentre cansado o bajo la influencia de drogas, alcohol o medicación. Un momento de falta de

atención durante el manejo de herramientas eléctricas puede dar lugar a daños corporales serios.

- b) **Utilizar equipo de seguridad.** Usar siempre protección ocular. Equipo de seguridad como máscaras contra el polvo, zapatos antideslizantes de seguridad, sombrero o protección auditiva para condiciones apropiadas reducirá daños corporales.
- c) **Evite el arranque accidental.** Asegúrese de que el interruptor se encuentra desactivado antes de enchufar la máquina o colocar la batería, al tomar la herramienta o transportarla. Transportar herramientas con el dedo en el interruptor o enchufar la herramienta cuando el interruptor está encendido invitan a los accidentes.
- d) **Retire llaves de ajuste o llaves inglesas antes de poner la herramienta en funcionamiento.** Una llave que queda unida a una pieza móvil de la herramienta puede originar daños corporales.
- e) **No extralimitarse.** Mantenerse firme y con buen equilibrio en todo momento. Esto permite un mejor control de la herramienta en situaciones inesperadas.
- f) **Vestirse apropiadamente.** No usar ropa suelta ni alhajas. Mantenga el pelo, la ropa y los guantes alejados de las piezas en movimiento. La ropa suelta, las alhajas o el cabello largo pueden ser atrapados por las piezas móviles.
- g) **Si se proporcionan dispositivos para la extracción y recolección de polvo, asegurarse de que estos estén conectados y utilizados correctamente.** El uso de estos dispositivos puede reducir peligros relacionados con el polvo.
- h) **No permita que el hecho de estar familiarizado con el uso de herramientas le haga volverse descuidado o ignorar las normas de seguridad.** La falta de atención puede provocar heridas graves en una fracción de segundo.

4. MANTENIMIENTO DE LA HERRAMIENTA MOTORIZADA

- a) **No forzar la herramienta eléctrica.** Utilizar la herramienta eléctrica correcta para su aplicación. La herramienta eléctrica correcta hará el trabajo mejor y más seguro a la velocidad para la cual fue diseñada.
- b) **No utilizar la herramienta eléctrica si el interruptor no la enciende o apaga.** Cualquier herramienta eléctrica que no pueda ser controlada con el interruptor es peligrosa y debe ser reparada.
- c) **Desconecte la clavija de la fuente de alimentación o extraiga la batería (si es desmontable) de la herramienta eléctrica antes de realizar cualquier ajuste, cambiar los accesorios o guardar la herramienta.** Tales medidas de seguridad preventivas reducen el riesgo de arranque accidental de la herramienta.
- d) **Mantener las herramientas eléctricas que no usa fuera del alcance de los niños y no permita que personas no familiarizadas con la herramienta o con estas instrucciones maneje la herramienta eléctrica.** Las herramientas eléctricas son peligrosas en manos de usuarios inexpertos.
- e) **Realice un mantenimiento adecuado de las herramientas eléctricas y sus accesorios.** Comprobar si hay desalineamiento o atascamiento de piezas móviles, rotura de piezas en general y cualquier otra condición que pueda afectar la operación normal de la herramienta. Si se verifican daños, recurra a un servicio calificado antes de volver a usar la herramienta. Las herramientas mal mantenidas causan muchos accidentes.
- f) **Mantener las piezas de corte limpias y afiladas.** Puesto que son menos probables de atascarse y más fáciles de

controlar.

- g) **Utilizar la herramienta eléctrica, accesorios y brocas etc., de acuerdo con estas instrucciones y de la manera prevista para el tipo particular de herramienta eléctrica, teniendo en cuenta las condiciones de trabajo y el trabajo a ser realizado.** *El uso de la herramienta eléctrica para otras operaciones distintas de lo previsto podría dar lugar a una situación peligrosa.*
- h) **Mantenga las empuñaduras y las superficies de agarre secas, limpias y sin aceite ni grasa.** *Una empuñadura o una superficie de agarre resbaladiza dificultan la correcta manipulación y el control de la herramienta en situaciones imprevistas.*

5) REPARACIÓN

- a) **Permitir que el mantenimiento de su herramienta eléctrica sea efectuado por una persona calificada usando solamente piezas de recambio idénticas.** *Esto es primordial para mantener la seguridad de la herramienta eléctrica.*

SÍMBOLOS



Para reducir el riesgo de lesión, lea el manual de instrucciones



Utilizar protección ocular



Utilice protección auditiva



Utilizar una máscara antipolvo



Advertencia



Doble aislamiento



Los residuos de aparatos eléctricos y electrónicos no deben depositarse en la basura doméstica. Se deben reciclar en las instalaciones especializadas. Consulte a las autoridades locales o el establecimiento para saber cómo reciclar estos productos.



INSTRUCCIONES DE FUNCIONAMIENTO



NOTA: Antes de usar la herramienta lea el manual de instrucciones detenidamente.

USO INDICADO:

La herramienta está pensada para lijar en seco madera, plástico, metal y superficies recubiertas. No es adecuada para yeso o relleno de mampostería. Esta herramienta no está pensada para uso comercial. Cualquier otro uso o modificación en la herramienta se considera un uso indebido y podría provocar peligros considerables.

1. COLOCACIÓN DE LA CAJA DE POLVO (VER FIG. A1-A4)

Para conectar la caja de polvo, alinee las dos toberas del adaptador con los dos surcos dentro de la caja de polvo.



¡PRECAUCIÓN! No use nunca la herramienta sin la caja de polvo o una aspiradora conectada.

VACIADO DE LA CAJA DE POLVO: Gire la caja de polvo 15° en sentido antihorario y retirela de la herramienta.

Extraiga la cubierta en sus enganches en ambos lados. Vaciar la caja de polvo. Coloque la cubierta nuevamente en el sitio.

Empuje la caja de polvo sobre el taco en la herramienta y gírela 15° en sentido horario. En lugar de la caja de polvo usted puede conectar una aspiradora apropiada al taco.

2. COLOCACIÓN O RETIRADA DEL PAPEL DE LIJA (VER FIG. B1-B3)

Retire el polvo o los restos de la almohadilla de lijar.



¡PRECAUCIÓN! Asegúrese de que la herramienta esté apagada y desenchufada.

Alinee los orificios del papel de lija con los de la almohadilla de lijar y presione el papel de lija en su sitio.

Elija el tamaño correcto de grano de la siguiente tabla:

TAMAÑO DE GRANO DE FUNCIONAMIENTO

Retirada	40 - 60
Preparación	80 - 120
Acabado	180 - 240

Para retirar el papel de lija, despéguelo cuidadosamente de la almohadilla de lijar.

No use el mismo papel de lija para metal y madera.

3. AJUSTE DE VELOCIDAD (VER FIG. C)

Use el graduador de velocidad para establecer la velocidad de funcionamiento.



¡PRECAUCIÓN! Asegúrese de no cubrir las ranuras de ventilación durante el funcionamiento.

La velocidad de funcionamiento se puede establecer en 6 pasos de:
1 = 6000/min - MÁX. = 12000/min

4. USO DE LA HERRAMIENTA

- Coloque la herramienta en la pieza de trabajo de modo que todo el papel de lija esté en contacto con ella. Asegúrese de que la pieza de trabajo no pueda deslizarse.
- Para encender la herramienta, pulse el botón I. Empiece a trabajar, mientras sostiene la herramienta firmemente con

ambas manos.

- Mueva la herramienta lentamente sobre la pieza de trabajo en líneas paralelas, círculos o movimientos transversales y pasadas sucesivas.
- Para apagar la herramienta, pulse el botón O.



¡ADVERTENCIA! Encienda únicamente la herramienta cuando el papel de lija esté en pleno contacto con la pieza de trabajo.

MANTENIMIENTO

Retire el enchufe de la toma de corriente antes de efectuar cualquier ajuste, reparación o mantenimiento.

Su herramienta eléctrica no requiere de lubricación ni mantenimiento adicional. No posee piezas en su interior que deban ser reparadas por el usuario. Nunca emplee agua o productos químicos para limpiar su herramienta. Use simplemente un paño seco. Guarde siempre su herramienta en un lugar seco. Mantenga limpias las ranuras de ventilación del motor. Mantenga todos los controles de funcionamiento libres de polvo. La observación de chispas que destellan bajo las ranuras de ventilación indica un funcionamiento normal que no dañará su herramienta.

Si el cable de alimentación está dañado deberá ser reemplazado por el fabricante, su agente de servicio o por alguna persona calificada para evitar riesgos.

SOLUCIÓN DE PROBLEMAS

- Si su lijadora no funciona, verifique la alimentación en el enchufe de la red.
- Si la pulidora no desgasta la superficie, verifique el bonete. Si el bonete se ha desgastado, reemplácelo por uno nuevo e inténtelo nuevamente. El papel debe mantenerse en un lugar seco, si se deja que se humedezca, las partículas abrasivas perderán su adhesión al papel de respaldo y no se desgastarán.
- Si la administración de la lijadora no se hace de manera suave, el papel de lija puede estar suelto, dañado o arrugado. Reemplácelo e inténtelo nuevamente.
- Si no se puede corregir un fallo, devuelva la lijadora a un distribuidor autorizado para la reparación.

PROTECCION AMBIENTAL



Los residuos de aparatos eléctricos y electrónicos no deben depositarse en la basura doméstica. Se deben reciclar en las instalaciones especializadas. Consulte a las autoridades locales o el establecimiento para saber cómo reciclar estos productos.

DECLARACIÓN DE CONFORMIDAD

Los que reciben,
Positec Germany GmbH
Postfach 32 02 16, 50796 Cologne, Germany

Declaran que el producto
Descripción **Lijadora Orbital**
Modelo **WS4260 (42- designación de maquinaria,
representativa de lijadora rotatoria)**
Funciones **Quite el material de la superficie con un medio
abrasivo**

Cumple con las siguientes Directivas,
2006/42/EC
2011/65/EU & (EU)2015/863
2014/30/EU

Cumple las normativas
EN 62841-1
EN 62841-2-4
EN 55014-1
EN 55014-2
EN IEC 61000-3-2
EN 61000-3-3

Persona autorizada para componer el archivo técnico,
Nombre Marcel Filz
Dirección Positec Germany GmbH
Postfach 32 02 16, 50796 Cologne, Germany



2023/2/11
Allen Ding
Ingeniero Jefe Adjunto. Pruebas y Certificación.
Positec Technology (China) Co., Ltd
18, Dongwang Road, Suzhou Industrial
Park, Jiangsu 215123, P. R. China

СПИСЪК НА КОМПОНЕНТИТЕ

1. Кръгъл регулатор за скоростта
2. Бутон 0 (Изкл.)
3. Бутон I (Вкл.)
4. Подложка за шлифоване
5. Адаптер
6. Кутия за прах

ТЕХНИЧЕСКИ ДАННИ

Модел **WS4260 (42 - предназначение на машината, представител на ротационна шлифовъчна машина)**

Номинално напрежение	230-240V~50Hz
Номинална мощност	240W
Скорост на празен ход	6000-11000 /min
Плоча	125 mm
Орбитален диаметър	2.0 mm
Клас на защита	□/II
Тегло на машината	1.8 kg

ИНФОРМАЦИЯ ЗА ШУМА

Претеглено звуково налягане

Претеглена звукова мощност

K_{pA} & K_{WA}

НОСЕТЕ АНТИФОНИ.

L_{pA} : 77 dB(A)

L_{WA} = 88 dB(A)

3 dB(A)

ИНФОРМАЦИЯ ЗА ВИБРАЦИИТЕ

Обща стойност на вибрациите (триаксиална векторна сума), определена според БДс EN 62841:

Стойност на вибрационните емисии:

$a_n = 14.0 \text{ m/s}^2$

Неопределеност $K = 1.5 \text{ m/s}^2$

Декларираната обща стойност на вибрациите и декларираната стойност на емисиите на шум са измерени в съответствие със стандартен метод за измерване и могат да бъдат използвани за сравняване на един инструмент с друг.

Обявената обща стойност на вибрациите и декларираната стойност на емисиите на шум могат също да бъдат използвани при предварителна оценка на експозицията.



ПРЕДУПРЕЖДЕНИЕ: Вибрациите и шумовите емисии при реално използване на електроинструмента могат да се различават от декларираната стойност в зависимост от начините на използване на инструмента, особено какъв вид детайл се обработва в зависимост от следните примери и други варианти за начина на използване на инструмента:
Как се използва инструментът и какви материали се режат или пробиват.
Добро състояние и правилна поддръжка на инструмента.
Използване на правилните аксесоари за инструмента и поддържането му остър и в добро състояние.
Стегнат захват на ръкохватките и използване на противовибрационни и противощумови аксесоари.
Употреба на инструмента според дизайна му и тези инструкции.

Този инструмент може да предизвика синдром на вибрация „ръка-рамо“, ако употребата му не се управлява адекватно.




ПРЕДУПРЕЖДЕНИЕ: За да бъдем точни, е необходимо също да се вземе предвид оценката на нивото на експозиция в реалните условия на експлоатация за всички части на работния цикъл, като например времето, през което инструментът е изключен и когато работи на празен ход без реално да извършва работа. Това може значително да намали нивото на експозиция през общия работен период и да спомогне за намаляване на риска от излагане на вибрации и шум.
Винаги използвайте остри длета, свредла и ножове.
Грижете се за инструмента според тези инструкции и го поддържайте смазан (където е приложимо). Ако инструментът трябва да се използва редовно, тогава инвестирайте в аксесоари срещу вибрации и шум. Планирайте работния си график, за да разпределите употребата на високовибрационни инструменти в няколко отделни дни.

АКСЕСОАРИ

Адаптер на системата за прахоулавяне	1
Кутия за прах	1
Шкурка с лепенка 80 номер	1
Шкурка с лепенка 100 номер	1
Шкурка с лепенка 120 номер	1

Препоръчваме ви да закупвате вашите аксесоари от същия магазин, от който сте закупили инструмента. Направете справка с опаковката за аксесоари за повече подробности. Персоналът в магазина може да ви съдейства и да ви предложи съвет.

ОБЩИ ПРЕДУПРЕЖДЕНИЯ ЗА БЕЗОПАСНОСТ ЗА ЕЛЕКТРОИНСТРУМЕНТИ

 **ПРЕДУПРЕЖДЕНИЕ:** Прочетете всички предупреждения за безопасност, инструкции, илюстрации и соецификации, предоставени с този електроинструмент. Неспазването на всички посочени инструкции може да доведе до токов удар, пожар и/или сериозно нараняване.

Запазете всички предупреждения и инструкции за бъдеща справка. Терминът „електроинструмент“ в предупрежденията се отнася за вашите електроинструменти, захранвани от мрежата (с кабел) или за електроинструментите, работещи с батерия (без кабел).

1. БЕЗОПАСНОСТ НА РАБОТНАТА ЗОНА

- a) **Поддържайте работната зона чиста и добре осветена.** Разхвърляните или тъмни зони предизвикват инциденти.
- b) **Не работете с електроинструменти в експлозивни атмосфери, като например при наличие на запалими течности, газове или прах.** Електроинструментите произвеждат искри, които могат да запалят прах или изпарения.
- c) **Децата и наблюдателите трябва да стоят настрана, докато работите с електроинструмента.** Разсейването може да доведе до загуба на контрол.

2. ЕЛЕКТРИЧЕСКА БЕЗОПАСНОСТ

- a) **Щепселите на електроинструментите трябва да съответстват на контактите. Никога не модифицирайте щепсела по никакъв начин.** Не използвайте никакви преходни щепсели със заземени електроинструменти. Немодифицираните щепсели и подходящите контакти ще намалят риска от токов удар.
- b) **Избягвайте контакт на тялото със заземени повърхности, като тръби, радиатори, кухненски печки и хладилници.** Съществува повишен риск от токов удар, ако тялото ви бъде заземено.
- c) **Не излагайте електроинструментите на дъжд или влажни условия.** Водата, навлизаща в електроинструмента, ще увеличи риска от токов удар.
- d) **Не повреждайте кабела. Никога не използвайте кабела, за да носите, дърпате или изклучвате електроинструмента. Дръжте кабела далеч от топлина, масло, остри ръбове или движещи се части.** Повердените или заплетени кабели повишават риска от токов удар.

- e) **Когато работите с електроинструмент на открито, използвайте удължителен кабел, подходящ за употреба на открито.** Употребата на кабел, подходящ за употреба на открито, намалява риска от токов удар.
- f) **Ако е наложително да работите с електроинструмента във влажно място, използвайте защитно захранване с дефектнотокова защита (ДТЗ).** Използването на ДТЗ намалява риска от токов удар.

3. ЛИЧНА БЕЗОПАСНОСТ

- a) **Бъдете нащрек, внимавайте какво правите и използвайте здравия си разум, когато работите с електроинструмент. Не използвайте електроинструмент, когато сте изморени или под влияние на наркотици, алкохол или лекарства.** Момент невнимание при работа с електроинструмент може да доведе до сериозни наранявания.
- b) **Използвайте лични предпазни средства. Винаги носете защита за очите.** Предпазните средства като противопрахова маска, предпазни обувки против пързаяне, каска или антифони, използвани за подходящите условия, ще намалят нараняванията.
- c) **Предотвратяване на нежелано включване. Уверете се, че преключвателят е в позиция изкл. (off), преди свързване към източник на захранване и/или батериен пакет, вземане или носене на инструмента.** Носенето на електроинструменти с пръст върху преключвателя или включването им при натиснат преключвател може да доведе до злополуки.
- d) **Отстранете всеки регулиращ ключ или гаечен ключ преди да включите инструмента. Гаечен ключ или друг ключ, прикрепен към въртяща се част на електроинструмента, може да доведе до наранявания.**
- e) **Не дръжте инструмента твърде далече. Непрекъснато спазвайте подходящо положение и баланс.** Това спомага за по-доброто управление на електроинструмента в непредвидени ситуации.
- f) **Носете подходящо облекло. Не носете широки дрехи или бижута. Дръжте косата и дрехите си далеч от движещите се части.** Широките дрехи, бижута или дългата коса могат да бъдат захванати от движещите се части.
- g) **Ако са осигурени устройства за свързване на уреди за извличане и събиране на прах, уверете се, че те са свързани и се използват правилно.** Събирането на прах може да намали опасностите, свързани с праха.
- h) **Не позволявайте познаването,**

придобито от честата употреба на инструменти, да ви позволи да изгубите бдителността си и да игнорирате принципите за безопасност на инструментите. *Небрежно действие може да причини тежки наранявания в рамките на частта от секундата.*

4. ИЗПОЛЗВАНЕ И ГРИЖА ЗА ЕЛЕКТРОИНСТРУМЕНТА

- a) **Не претоварвайте електроинструмента. Използвайте правилния електроинструмент за вашите нужди.** *Правилният електроинструмент ще свърши работата по-добре и по-безопасно при скоростта, за която е проектиран.*
- b) **Не използвайте електроинструмента, ако превключвателят не го включва или изключва.** *Всички електроинструменти, които не могат да бъдат управлявани от превключвателя си, са опасни и трябва да бъдат ремонтирани.*
- c) **Изключете щепсела от източника на захранване и / или извадете батерийния пакет, ако се разглобява, от електроинструмента, преди да направите каквито и да е настройки, да смените аксесоарите или да съхранявате електроинструментите.** *Подобни превантивни предпазни мерки намаляват риска от включване на електроинструмента по невнимание.*
- d) **Съхранявайте електроинструментите далеч от досега на деца и не позволявайте на лица, които не са запознати с електроинструмента или тези инструкции, да работят с електроинструмента.** *Електроинструментите са опасни в ръцете на необучени потребители.*
- e) **Поддържайте електроинструментите и аксесоарите. Проверете за неправилно подравняване или свързване на движещите се части, счупване на частите и други състояния, които могат да повлияят на работата на електроинструмента.** *При повреда, ремонтирайте инструментите преди употреба. Много злополуки са причинени от лошо поддържани електроинструменти.*
- f) **Поддържайте режещите инструменти остри и чисти.** *Правилно поддържаните режещи инструменти с остри режещи ръбове е по-малко вероятно да засичат при работа и са по-лесни за управление.*
- g) **Използвайте електроинструментите, аксесоарите и накрайниците според настоящите инструкции, като отчитате условията на работа и работата, която трябва да се извърши.** *Употребата на електроинструмента за операции, различни от тези, за които е предназначен, може да доведе до опасни ситуации.*
- h) **Пазете дръжките и захващащите**

повърхности сухи, чисти и без следи от масло и смазка. *Хлъзгавите дръжки и захващащи повърхности не позволяват безопасна работа и контрол на инструментата при неочаквани ситуации.*

5. ОБСЛУЖВАНЕ

- a) **Вашият електроинструмент трябва да се обслужва от квалифицирано лице, което използва само оригинални резервни части.** *Това ще гарантира, че се поддържа безопасността на електроинструмента.*

СИМВОЛ



За да се намали рискът от наранявания, потребителят трябва да прочете ръководството с инструкции.



Носете защитни очила



Носете антифони



Носете противопрахова маска



Внимание



Двойна изолация



Излезлите от употреба електрически продукти не бива да бъдат изхвърляни заедно с битовите отпадъци. Моля, използвайте рециклиращи съоръжения там, където има такива. Информация за рециклирането можете да получите от местните власти или от съответния търговец на дребно

ИНСТРУКЦИИ ЗА РАБОТА



ЗАБЕЛЕЖКА: Преди да използвате инструмента, прочетете книжката с инструкциите внимателно.

Предназначение:

Машината е предназначена за сухо шлифоване на дърво, пластмаса, метал и повърхности с покритие. Не е подходяща за мазилка или гипсокартон. Инструментът не е предназначен за търговска употреба. Всяка друга употреба или модификация на инструмента се счита за неправилна употреба и крие значителни рискове.

1. ПОСТАВЯНЕ НА КУТИЯТА ЗА ПРАХ (ВЖ. ФИГ. А1-А4)

За да свържете кутията за прах, подравнете двете дюзи на адаптера с двата жлеба вътре в кутията за прах.



Внимание! Никога не използвайте инструмента без кутията за прах или свързана прахосмукачка.

Изпразване на кутията за прах: Завъртете кутията за прах на 15° обратно на часовниковата стрелка и я извадете от инструмента.

Издърпайте нагоре капака от ключалките му от двете страни. Изпразнете кутията за прах. Поставете капака обратно на мястото му, така че да щракне.

Натиснете кутията за прах върху щифта на инструмента и я завъртете на 15° по часовниковата стрелка. Вместо кутията за прах можете да свържете прахосмукачка с подходящ маркуч.

2. ПОСТАВЯНЕ ИЛИ СВАЛЯНЕ НА ШКУРКА (ВЖ. ФИГ. В1-В3)

Отстранете праха или остатъците от шлифовъчната подложка.



Внимание! Уверете се, че инструментът е изключен и щепселът е изваден от контакта.

Подравнете отворите на шкурката с тези в шлифовъчната подложка и натиснете шкурката, за да прилепне на място.

Изберете правилната зърненост съгласно таблицата по-долу:

ЗЪРНЕНОСТ СПОРЕД ВИДА РАБОТА

Премахване на слой	40 – 60
Подготовка	80 – 120
Финишна обработка	180 – 240

За да свалите шкурката, внимателно я отлепете от шлифовъчната подложка.

Не използвайте една и съща шкурка за метал и дърво.

3. НАСТРОЙКА НА СКОРОСТИТЕ (ВЖ. ФИГ. С)

Използвайте кръглия регулатор за скорости, за да зададете скоростта на работа.



Внимание! Следете по време на работа да не покривате вентилационните отвори.

Скоростта на работа може да се зададе в 6 стъпки от:

$$1 = 6000/\text{min} - \text{MAX} = 12000/\text{min}$$

4. Използване на инструмента

- Поставете инструмента върху детайла, така че цялата шкурка да е в контакт с него. Уверете се, че детайлът не може да се плъзне.
- За да включите инструмента, натиснете бутон I. апочнете работа, като държите здраво инструмента с две ръце.
- Движете инструмента бавно върху детайла в успоредни линии, кръгове или напречни движения, с последователни минавания.
- За да изключите инструмента, натиснете бутон 0.



Предупреждение! Включвайте инструмента само когато шкурката е в пълен контакт с детайла.

ПОДДРЪЖКА

Преди да пристъпите към каквото и да било регулиране, обслужване или поддръжка, първо издърпайте захранващия щепсел от електрическия контакт.

Вашият електроинструмент не се нуждае от допълнително смазване или поддръжка. Вашият електроинструмент не съдържа никакви детайли, които да се обслужват от потребителя.

Никога не използвайте вода или химически препарати за почистване на електроинструмента.

Почиствайте го със суха кърпа. Винаги съхранявайте вашия електроинструмент на сухо място. Поддържайте вентилационните отвори на двигателя чисти. Поддържайте всички бутони за управление чисти от прах. От време на време може да виждате искри през вентилационните отвори. Това е нормално и няма да повреди вашия електроинструмент.

Ако захранващият кабел бъде повреден, той трябва да бъде подменен от производителя, от обслужващия го представител или от друго компетентно лице с цел избягване на опасности.

ОТСТРАНЯВАНЕ НА ПРОБЛЕМИ

1. Ако шлайф машината не работи, проверете захранването на щепсела.
2. Ако шлайф машината не шлайфа повърхността, проверете шкурката. Ако шкурката е износена, поставете нова и опитайте отново. Шкурката трябва да се съхранява на сухо място; ако се овлажни, абразивните частици ще изгубят адхезията си и няма да шлайфат.
3. Ако шлайф машината не се движи плавно, вероятно шкурката е захваната хлабаво, повредена е или нагъната. Сменете я и опитайте отново.
4. Ако проблемът не може да бъде отстранен, занесете шлайф машината при оторизиран представител за ремонт.

ОПАЗВАНЕ НА ОКОЛНАТА СРЕДА



Излезлите от употреба електрически продукти не бива да бъдат изхвърляни заедно с битовите отпадъци. Моля, рециклирайте, където съществуват съоръжения. Информация за рециклирането можете да получите от местните власти или от съответния търговец на дребно.

ДЕКЛАРАЦИЯ ЗА СЪОТВЕТСТВИЕ

Ние,
Positec Germany GmbH
Postfach 32 02 16, 50796 Cologne, Germany

Декларираме, че продуктът
Описание **Шлайф машина**
Модел обозначение **WS4260 (42 - предназначение на машината, представител на ротационна шлифовъчна машина)**
Функция **Отстраняване на повърхностен материал с помощта на абразивна среда**

Отговаря на следните Директиви:
2006/42/ЕО, 2011/65/ЕС и (ЕС) 2015/863, 2014/30/ЕС

както и на стандартите:

EN 62841-1
EN 62841-2-4
EN 55014-1
EN 55014-2
EN IEC 61000-3-2
EN 61000-3-3

Лице, оторизирано да изготвя техническото досие,
Име Marcel Filz
Адрес Positec Germany GmbH
Postfach 32 02 16, 50796 Cologne, Germany



2023.02.11
Алън Динг
Заместник-главен инженер, отговарящ
за тестването и сертифицирането
Positec Technology (China) Co., Ltd
18, Dongwang Road, Suzhou Industrial
Park, Jiangsu 215123, P. R. China

WESCO