

Wood Shed II

KT12925

8445401009597



GARDIUN es la marca con la gama más completa de ordenación de jardín, la única que ofrece productos fabricados tanto en resina como en madera y acero. Además, para cada material **GARDIUN** cuenta con una **gran cantidad de modelos, diseños y funcionalidades en distintas medidas y colores**.

Dentro de su colección, los leñeros de jardín son perfectos para organizar tus troncos de madera en invierno y guardarlos secos y bien protegidos durante el resto del año. No pierdas espacio en tu jardín. Se práctico y optimízalo con el uso de estos leñeros pensados exactamente para ello. Cuentan con un fondo extra de 70 cm para albergar hasta 2 filas de leña.

El **modelo Wood Shed II** te va a gustar, es muy sencillo y rápido de montar. Tiene una **capacidad de almacenamiento de 1,6 m3**. Al ser un leñero cubierto, hecho con **materiales y pintura resistentes para exteriores**, es ideal para estar a la intemperie. Ya que cuenta con una **cubierta impermeable de acero galvanizado de 0,5 mm e incluye una lona protectora tanto frontal como trasera** para que la lluvia no dañe la madera. Además, tiene un **soporte inferior** que aísla los troncos de la humedad del suelo.

Ahora sí, ita leña absolutamente protegida por los 4 costados! Disfrútala en perfecto estado durante todo el año.

Especificaciones

- Uso exterior.
- **Capacidad de almacenaje: 1,6 m3 de leña.**
- **Dimensiones: 130 x 70 x 185 cm.**
- Color: negro.
- Peso: 17,7 kg.
- Material estructura: acero galvanizado resistente al exterior. Tubo acero 30 x 30 mm espesor 0,8 mm.
- Cubierta: acero galvanizado impermeable 0,5 mm.
- Incluye lona protectora frontal y trasera tipo oxford 420.

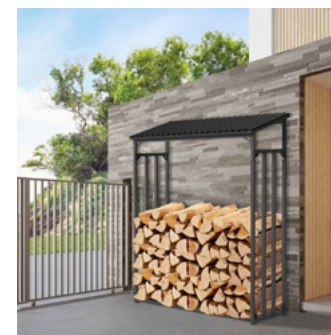
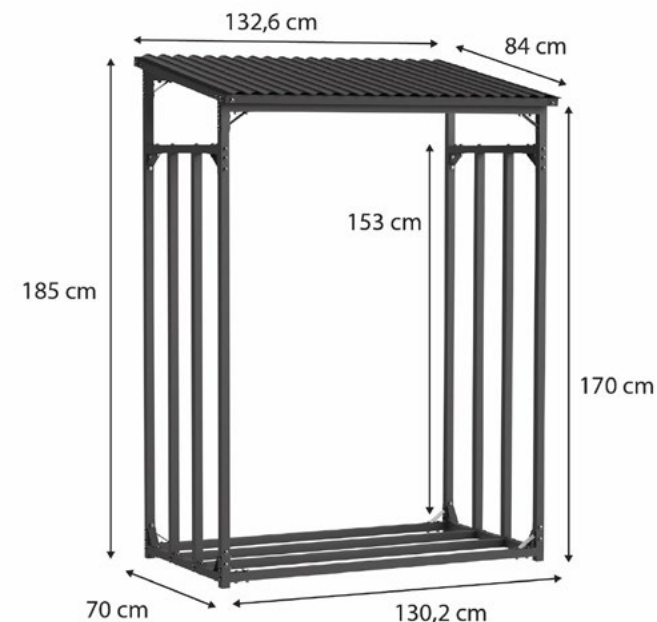
Packaging



190 x 49 x 9 cm



19,16 kg. Bruto.


 Uso exterior e interior
Outdoor & indoor use
MATERIAL
GRÁFICO

DOWNLOAD