

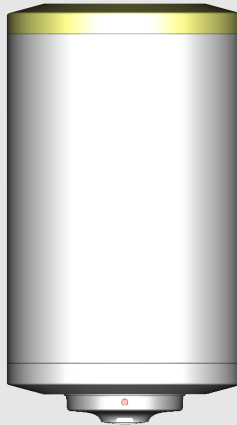


**BOSCH**

# Tronic 2000 T

TR2000T 30 | 50 | 80...

<b>pt</b>	Termoacumulador	Manual de Instalação e utilização	..... 2
<b>es</b>	Termo eléctrico	Instrucciones de instalación y de uso	..... 25
<b>it</b>	Scaldacqua elettrico per acqua calda sanitaria	Installazione e istruzioni per l'uso	..... 49



6720817523-00.1V



<b>Índice</b>	
<b>1</b>	<b>Esclarecimento dos símbolos e indicações de segurança</b> ..... 3
1.1	Explicação dos símbolos ..... 3
1.2	Indicações gerais de segurança ..... 3
<b>2</b>	<b>Normas, regulamentos e diretivas</b> ..... 5
<b>3</b>	<b>Indicações sobre o aparelho</b> ..... 5
3.1	Declaração de conformidade ..... 5
3.2	Utilização conforme as disposições ..... 5
3.3	Descrição do aparelho ..... 5
3.4	Acessórios ..... 5
3.5	Dimensões ..... 6
3.6	Construção do aparelho ..... 7
3.7	Transporte e armazenamento ..... 7
<b>4</b>	<b>Instruções de utilização</b> ..... 8
4.1	Painel de comandos ..... 8
4.2	Antes de colocar o aparelho em funcionamento ..... 8
4.3	Ligar / desligar o aparelho ..... 8
4.4	Ajustar a temperatura da água ..... 8
4.4.1	Modelos sem seletor de temperatura ..... 8
4.4.2	Modelos com seletor de temperatura ..... 8
4.5	Ativar a válvula de descarga ..... 9
4.6	Purga do aparelho ..... 9
4.7	Drenar aparelho após longo período de inatividade (mais de 3 meses) ..... 9
4.8	Limpeza da frente do aparelho ..... 10
<b>5</b>	<b>Instalação (só para técnicos especializados e habilitados)</b> ..... 10
5.1	Indicações importantes ..... 10
5.2	Escolha do local de instalação ..... 10
5.3	Fixação do aparelho ..... 11
5.4	Ligação de água ..... 11
5.5	Válvula de descarga ..... 12
<b>6</b>	<b>Ligação elétrica (só para técnicos especializados e habilitados)</b> ..... 13
6.1	Ligação do cabo de alimentação elétrica ..... 13
6.2	Troca do cabo de alimentação elétrica ..... 13
<b>7</b>	<b>Arranque do aparelho</b> ..... 13
<b>8</b>	<b>Manutenção (só para técnicos especializados e habilitados)</b> ..... 13
8.1	Informação ao utilizador ..... 14
8.1.1	Limpeza ..... 14
8.1.2	Verificação da válvula de descarga ..... 14
8.1.3	Válvula de descarga ..... 14
8.1.4	Manutenção e reparação ..... 14
8.2	Trabalhos periódicos de manutenção ..... 14
8.2.1	Verificação funcional ..... 14
8.3	Ânodo de magnésio ..... 14
8.4	Desinfecção térmica ..... 15
8.5	Termóstato de segurança ..... 15
8.6	Interior do tanque ..... 15
8.7	Arranque depois dos trabalhos de manutenção ..... 16
<b>9</b>	<b>Avarias</b> ..... 17
<b>10</b>	<b>Informação técnica</b> ..... 18
10.1	Dados técnicos ..... 18
10.2	Dados do produto para consumo de energia ..... 19
10.3	Esquema elétrico ..... 20
<b>11</b>	<b>Proteção ambiental e eliminação</b> ..... 20
<b>12</b>	<b>Condições Gerais de Garantia dos Produtos</b> ..... 21
<b>13</b>	<b>Aviso de Proteção de Dados</b> ..... 24


## 1 Esclarecimento dos símbolos e indicações de segurança


### 1.1 Explicação dos símbolos


#### Indicações de aviso

Nas indicações de aviso as palavras de aviso indicam o tipo e a gravidade das consequências caso as medidas de prevenção do perigo não sejam respeitadas.

As seguintes palavras de aviso estão definidas e podem ser utilizadas no presente documento:

 **PERIGO**  
**PERIGO** significa que vão ocorrer danos pessoais graves a fatais.

 **AVISO**  
**AVISO** significa que podem ocorrer lesões corporais graves a fatais.

 **CUIDADO**  
**CUIDADO** significa que podem ocorrer lesões corporais ligeiras a médias.

**INDICAÇÃO**  
**INDICAÇÃO** significa que podem ocorrer danos materiais.

#### Informações importantes



As informações importantes sem perigo para pessoas ou bens são assinaladas com o símbolo de informação indicado.

### 1.2 Indicações gerais de segurança

#### Generalidades

Estas instruções de instalação destinam-se ao proprietário, a técnicos especializados e habilitados em instalações de gás e de água, eletricidade e técnico de aquecimento.

- ▶ Antes da utilização ler e conservar os manuais de utilização (aparelho, etc.).
- ▶ Ler as instruções de instalações (aparelho, etc.) antes da instalação.
- ▶ Ter em atenção as indicações de segurança e de aviso.

- ▶ Ter em atenção os regulamentos nacionais e regionais, regulamentos técnicos e diretivas.
- ▶ Documentar trabalhos efetuados.

#### Utilização conforme as disposições

O aparelho foi concebido para aquecer e armazenar água potável. Cumprir todos os regulamentos, diretivas e normas relacionadas com água potável aplicáveis no país.

Instalar o aparelho em sistemas fechados.

Qualquer outra utilização é considerada inadequada. Os eventuais danos resultantes de uma utilização incorreta não poderão ser imputados ao fabricante.

#### Instalação

- ▶ A instalação só deverá ser efetuada por um técnico autorizado.
- ▶ A instalação elétrica deve incluir, a montante do aparelho, um dispositivo de corte omnipolar (disjuntor, fusível) de acordo com a normas de instalação locais em vigor (disjuntor diferencial de 30mA e com ligação à terra).
- ▶ Sempre que aplicável, a norma IEC 60364-7-701 tem de ser cumprida quando instalar o aparelho e/ou acessórios elétricos.
- ▶ O aparelho deve ser instalado num local protegido de temperaturas negativas.
- ▶ O aparelho foi concebido para ser utilizado até uma altitude de 3000 metros.
- ▶ Antes de efetuar as ligações elétricas, efetuar as ligações hidráulicas e garantir a sua estanquidade.
- ▶ Durante a instalação desligue o aparelho da corrente elétrica.

#### Trabalhos elétricos

Os trabalhos elétricos apenas podem ser efetuados por técnicos especializados em instalações elétricas.

Antes de iniciar trabalhos no sistema elétrico:

- ▶ Desligar a tensão de rede em todos os polos e proteger contra uma ligação inadvertida.
- ▶ Confirmar a ausência de tensão.
- ▶ Ter também em atenção os esquemas de ligação de outras partes da instalação.

#### Montagem, modificações

- ▶ A montagem do aparelho bem como modificações na instalação só podem ser feitas por um técnico autorizado.
- ▶ Nunca obstruir saída de purga da válvula de descarga.
- ▶ O tubo de escoamento da válvula de descarga deve ser instalado num ambiente ao abrigo de temperaturas negativas, continuamente orientado para baixo e aberto à atmosfera.
- ▶ Durante o aquecimento, poderá sair água pela saída de purga da válvula de descarga.

#### Manutenção

- ▶ A manutenção só deverá ser efetuada por um técnico autorizado.

- ▶ Desligar sempre a corrente elétrica do aparelho antes de realizar qualquer trabalho de manutenção.
- ▶ O utilizador é responsável pela segurança e compatibilidade com o meio ambiente da instalação e/ou manutenção.
- ▶ Somente deverão ser utilizadas peças de substituição originais.
- ▶ Se o cabo de alimentação se danificar, deve ser substituído pelo fabricante, pelo seu serviço pós-venda ou pessoal de qualificação similar de forma a evitar um perigo.

#### **Inspecção e manutenção**

Inspecções e manutenções regulares são condição para a operação segura e ecológica da instalação.

Recomendamos a celebração de um contrato anual de inspeção e de manutenção com a marca.

- ▶ Os trabalhos apenas podem ser efetuados por uma empresa especializada e autorizada.
- ▶ Eliminar imediatamente todas as falhas detetadas.

Qualquer situação que não cumpra as condições descritas no manual, deverá ser devidamente avaliada por um técnico especializado e habilitado. No caso de aprovação da sua utilização, o técnico deverá adaptar os requisitos de manutenção ao desgaste e condições associadas, assim como às normas e requisitos do mercado e aplicação em causa.

#### **Entrega ao proprietário**

Instrua o proprietário aquando da entrega sobre a utilização e as condições operacionais da instalação de energia solar.

- ▶ Explicar a operação e aprofundar todas as tarefas relacionadas à segurança.
- ▶ Advertir que as modificações ou reparações apenas podem ser efetuadas por uma empresa especializada e autorizada.
- ▶ Advertir à necessidade da inspeção e manutenção para um funcionamento seguro e ecológico.
- ▶ Entregar ao proprietário as instruções de instalação e o manual de instruções para serem conservados.

#### **Segurança de aparelhos com ligação elétrica para utilização doméstica e fins semelhantes**

Para evitar perigos devido a aparelhos elétricos são válidas, de acordo com EN 60335-2-21, as seguintes especificações:

“Esta instalação pode ser utilizada por crianças a partir dos 3 anos, assim como por pessoas com capacidades físicas, sensoriais ou mentais limitadas ou falta de experiência e conhecimentos, caso sejam monitorizadas ou tenham recebido instruções acerca de como utilizar a instalação de forma segura e compreendam os perigos daí resultantes. As crianças não podem brincar com o aparelho. A limpeza e a manutenção pelo operador não podem ser efetuadas por crianças sem monitorização.”

“As crianças entre 3 e 8 anos de idade só podem operar a torneira ligada ao aparelho.”

“Caso o cabo de ligação à rede seja danificado deve ser substituído pelo fabricante, pelo seu serviço de apoio ao cliente ou uma pessoa com qualificação idêntica para evitar perigos.”

## 2 Normas, regulamentos e diretivas

Para a instalação e o funcionamento, ter em atenção os seguintes regulamentos e normas:

- Disposições sobre a instalação elétrica e ligação à rede elétrica
- Disposições sobre a instalação elétrica e ligação à rede de comunicação remota e sem fios
- Normas e regulamentos específicos do país

## 3 Indicações sobre o aparelho

### 3.1 Declaração de conformidade

Este produto corresponde na construção e funcionamento aos requisitos europeus e nacionais.

**CE** Com a identificação CE é esclarecida a conformidade do produto com todas prescrições legais UE aplicáveis que preveem a colocação desta identificação.

O texto completo da declaração de conformidade UE encontra-se disponível na internet: [www.junkers-bosch.pt](http://www.junkers-bosch.pt).

### 3.2 Utilização conforme as disposições

O aparelho foi desenhado para aquecer e armazenar água potável. Cumprir todos os regulamentos, diretivas e normas relacionadas com água potável aplicáveis no país.

Somente instalar o aparelho em sistemas fechados.

Qualquer outra utilização não é conforme as disposições. Não é assumida nenhuma responsabilidade por danos daí resultantes.

### 3.3 Descrição do aparelho

- Reservatório em aço vitrificado em conformidade com as normas europeias.
- Construído de forma a suportar altas pressões.
- Material exterior: chapa em aço e plástico.
- Fácil manuseamento.
- Material isolante, poliuretano sem CFC.
- Ânodo de proteção em magnésio.

## 3.4 Acessórios

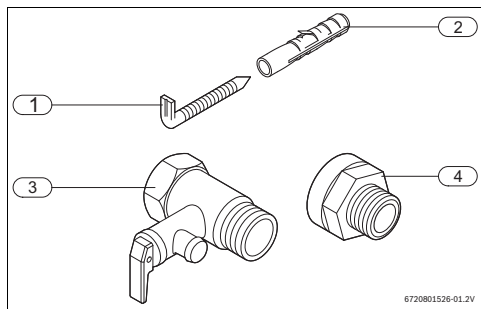


Fig. 1 Acessórios

- [1] Escáculas (2x)
- [2] Buchas (2x)
- [3] Válvula de segurança (8 bar)
- [4] Isolantes galvânicos (2x)

### 3.5 Dimensões

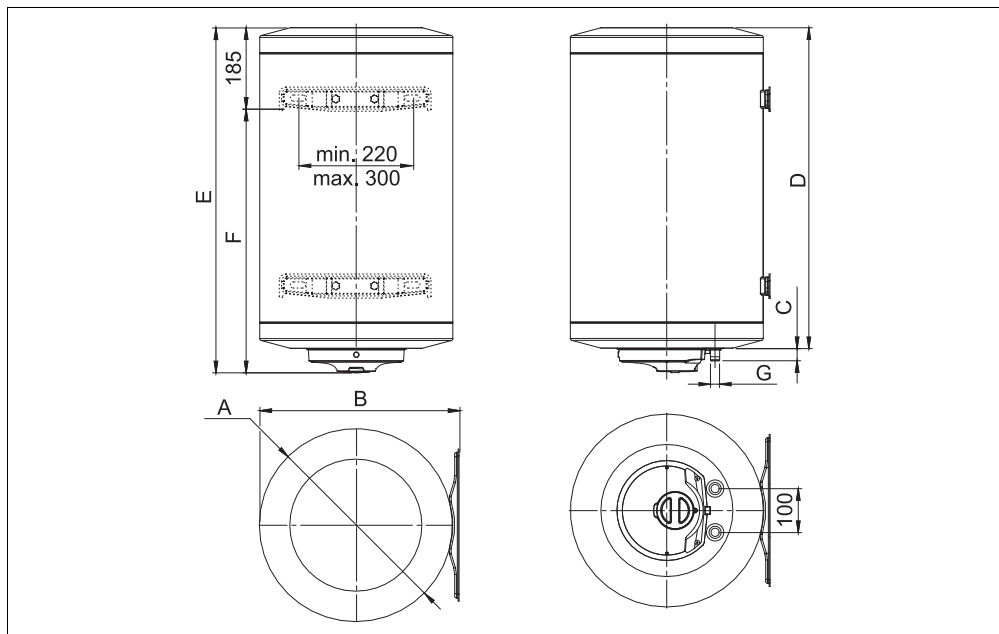


Fig. 2 Dimensões em mm (montagem mural, instalação vertical)

Aparelho	A	B	C	D	E	F	G
...30S...	353	368	25	500	556	371	½"
...50S...	386	400	25	748	804	619	½"
...80S...	386	400	25	1150	1206	1121	½"

Tab. 1

### 3.6 Construção do aparelho

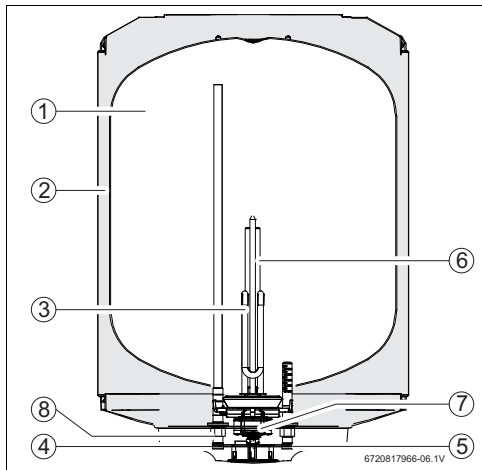


Fig. 3 Componentes do aparelho

- [1] Reservatório
- [2] Camada isolante de poliuretano sem CFC
- [3] Resistência de aquecimento
- [4] Saída de água quente ½" macho
- [5] Entrada de água fria ½" macho
- [6] Ânodo de magnésio
- [7] Termostato de segurança e controlo
- [8] Isolante galvânico

### 3.7 Transporte e armazenamento

O aparelho tem de ser transportado e armazenado em lugar seco e ao abrigo de temperaturas negativas.

Ao manusear,

- ▶ Não deixar cair o aparelho.
- ▶ Transportar o aparelho na embalagem original, utilizando um meio de transporte adequado.
- ▶ Retirar o aparelho da embalagem original somente no local de instalação.

## 4 Instruções de utilização

### 4.1 Painel de comandos

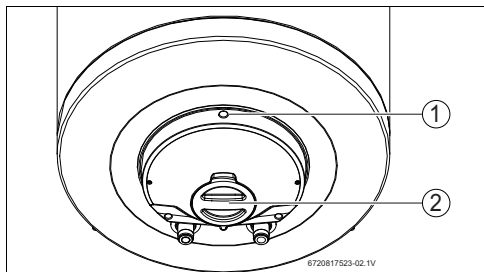


Fig. 4 Interface com o utilizador

- [1] Sinalizador de funcionamento
- [2] Seletor de temperatura (modelos com seletor de temperatura)

### 4.2 Antes de colocar o aparelho em funcionamento



#### CUIDADO

##### Danos no aparelho!

- Realizar o primeiro arranque do aparelho por um técnico especializado e habilitado, que fornecerá ao cliente todas as informações necessárias ao bom funcionamento do mesmo.

#### INDICAÇÃO

##### Danos no aparelho!

- Nunca ligar o aparelho sem água. Isto pode danificar o elemento de aquecimento.

### 4.3 Ligar / desligar o aparelho

#### Ligar

- Ligar o aparelho a uma tomada de ligação elétrica com proteção terra.

#### Desligar

- Desligar o aparelho da tomada de ligação elétrica.

### 4.4 Ajustar a temperatura da água



#### CUIDADO

##### Queimaduras!

Queimaduras em crianças ou idosos.

- Confirmar sempre com a mão a temperatura da água. A tubagem de saída de água quente pode atingir temperaturas igualmente elevadas, havendo o risco de queimaduras em caso de contato.

Temperatura	Tempo para causar uma queimadura	
	Idosos/crianças com menos de 5 anos	Adulto
50 °C	2,5 minutos	mais de 5 minutos
52 °C	menos de 1 minuto	1,5 a 2 minutos
55 °C	Cerca de 15 segundos	Cerca de 30 segundos
57 °C	Cerca de 5 segundos	Cerca de 10 segundos
60 °C	Cerca de 2,5 segundos	Menos de 5 segundos
62 °C	Cerca de 1,5 segundos	Menos de 3 segundos
65 °C	Cerca de 1 segundo	Cerca de 1,5 segundos
68 °C	Menos de 1 segundo	Cerca de 1 segundo

Tab. 2



Após a água atingir a temperatura selecionada, o aparelho deixa de aquecer (o sinalizador apaga). Quando a temperatura da água é inferior ao valor selecionado, o aparelho reinicia o ciclo de aquecimento (o sinalizador acende) até atingir a temperatura selecionada.

#### 4.4.1 Modelos sem seletor de temperatura

A temperatura de saída de água quente vai definida de fábrica, ver tabelas 7.

#### 4.4.2 Modelos com seletor de temperatura

A temperatura de saída da água pode ser regulada, no seletor de temperatura até 70 °C.



### Aumentar a temperatura

- ▶ Rodar o seletor de temperatura para a esquerda.

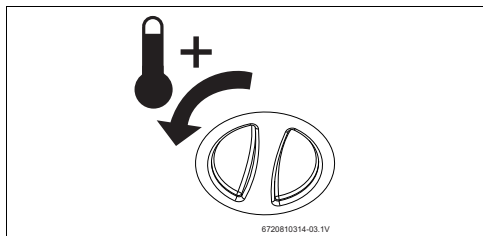


Fig. 5 Aumentar a temperatura

### Diminuir a temperatura

- ▶ Rodar o seletor de temperatura para a direita.

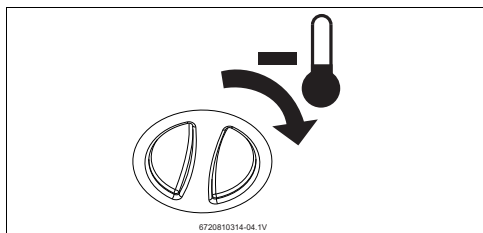


Fig. 6 Diminuir a temperatura

## 4.5 Ativar a válvula de descarga



Ativar a válvula de descarga uma vez por mês para evitar a calcificação do dispositivo de segurança e verificar que não se encontra bloqueado.



Poderá pingar água pela saída da válvula de descarga. A saída da válvula de descarga não deve ser fechada.

- ▶ Escoar a saída da válvula de descarga para o esgoto.



### AVISO

#### Risco de queimaduras!

Temperatura da água quente elevada.

- ▶ Abrir uma torneira de água quente e verificar a temperatura da água antes de abrir a válvula de descarga.
- ▶ Esperar até que a temperatura da água diminua de forma a evitar queimaduras ou outros danos.

Antes de ativar a válvula de descarga,

- ▶ Desligar o aparelho da corrente elétrica.
- ▶ Fechar a válvula de corte de água e abrir uma torneira de água quente.
- ▶ Abrir a válvula de descarga.

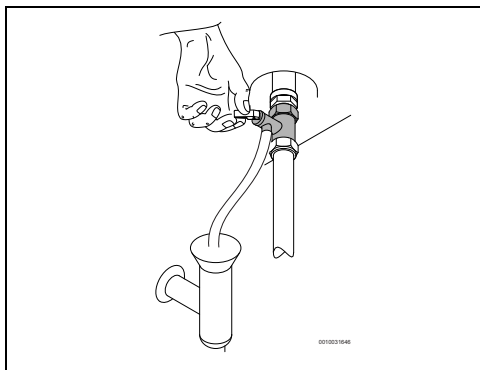


Fig. 7 Abrir a válvula de descarga

- ▶ Verificar o bom funcionamento da válvula de descarga.
- ▶ Abrir a válvula de corte de água.
- ▶ Ligar o aparelho à corrente elétrica.

## 4.6 Purga do aparelho



### CUIDADO

#### Danos materiais!

Sempre que exista o risco de congelamento, a água no interior do aparelho pode danificar componentes.

- ▶ Colocar um recipiente debaixo do aparelho de forma a recolher toda a água que sair do aparelho.
- ▶ Purgar o aparelho.

Caso exista o risco de congelamento, deve proceder da seguinte forma:

- ▶ Fechar a válvula de corte de água (→ Fig. 11, [5]).
- ▶ Abrir uma torneira de água quente.
- ▶ Abrir a válvula de descarga.
- ▶ Esperar até que o aparelho esteja completamente vazio.

## 4.7 Drenar aparelho após longo período de inatividade (mais de 3 meses)



Após um longo período de inatividade deve proceder à renovação da água no interior do aparelho (mais de 3 meses).

- ▶ Desligar o aparelho da corrente elétrica.
- ▶ Esvaziar completamente o aparelho.
- ▶ Encher o aparelho até que a água saia por todas as torneiras de água quente.
- ▶ Fechar as torneiras de água quente.
- ▶ Ligar o aparelho à corrente elétrica.

#### 4.8 Limpeza da frente do aparelho

- ▶ Limpar a frente do aparelho apenas com um pano e um pouco de detergente.



Não utilizar detergentes corrosivos e/ou abrasivos.

## 5 Instalação (só para técnicos especializados e habilitados)

### 5.1 Indicações importantes



A instalação, a ligação elétrica, bem como o primeiro arranque, são operações a realizar exclusivamente por técnicos especializados e habilitados.



Respeite todos os regulamentos, regras técnicas e diretivas nacionais e regionais em vigor, para uma correta instalação e a operação do produto.



#### CUIDADO

##### Danos materiais!

Danos irreparáveis no interior do aparelho.

- ▶ Retirar o aparelho da embalagem somente no local de instalação.
- ▶ Nunca apoiar o aparelho nas ligações de água.
- ▶ Manusear o aparelho com cuidado.
- ▶ Sempre que aplicável, cumprir a norma IEC 60364-7-701 quando instalar o aparelho e/ou acessórios elétricos.



#### CUIDADO

##### Danos materiais!

Danos nos elementos aquecedores.

- ▶ Efectuar primeiro as ligações de água e encher o aparelho.
- ▶ Ligar o aparelho à tomada de ligação elétrica, garantindo a proteção terra.

#### Qualidade da água

O aparelho deve ser usado com água compatível para consumo humano de acordo com a legislação em vigor. Em regiões em que a dureza da água é elevada recomenda-se o uso de um sistema de tratamento da água. De forma a minimizar a precipitação de calcário no circuito hidráulico do aparelho os parâmetros da água de consumo devem estar dentro dos valores do quadro abaixo.

Requisitos água potável	Unidades	
Dureza da água, min.	ppm grain/US gallon °dH	120 7.2 6.7
pH, min. - max.		6.5 - 9.5
Conductividade, min. - max.	µS/cm	130 - 1500

Tab. 3 Requisitos água potável

### 5.2 Escolha do local de instalação



#### CUIDADO

##### Danos no aparelho!

Danos no interior e exterior do aparelho.

- ▶ Escolher a parede com robustez suficiente para suportar o aparelho com o depósito cheio.

#### Local de instalação

- ▶ Cumprir as normas aplicáveis.
- ▶ O aparelho não pode ser instalado sobre uma fonte de calor, exposto à intempérie ou em atmosferas corrosivas.
- ▶ Instalar o aparelho em locais cuja temperatura ambiente não atinja valores inferiores a 0 °C.
- ▶ Instalar o aparelho em locais que permitam a fácil remoção para efeitos de manutenção.
- ▶ Não instalar o aparelho em locais cuja altitude seja superior a 3000m.
- ▶ Se o aparelho for instalado num local onde a temperatura ambiente for superior a 35 °C, assegurar uma ventilação suficiente.

- ▶ Instalar o aparelho perto da torneira de água quente mais utilizada, de forma a diminuir as perdas térmicas e o tempo de espera.
- ▶ Instalar o aparelho num local que permita retirar o ânodo de magnésio, permitindo efetuar as manutenções necessárias.

**Área de proteção 1**

- ▶ Não instalar na área de proteção 1.
- ▶ Instalar o aparelho fora da área de proteção.

**⚠ CUIDADO**

**Risco de choque elétrico!**

- ▶ Ligar o aparelho à instalação fixa (quadro elétrico) com um cabo elétrico com fio terra.

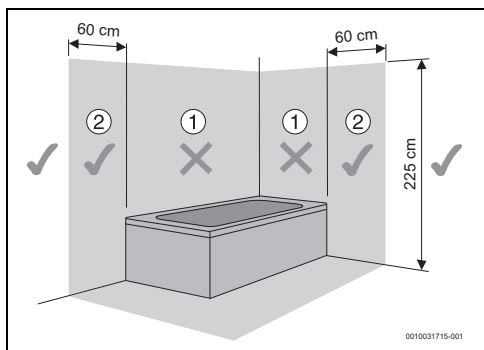


Fig. 8 Área de proteção

**5.3 Fixação do aparelho**



A fixação do aparelho à parede é obrigatória.

**INDICAÇÃO**

**Danos materiais!**

- ▶ Utilizar parafusos e suportes com especificação superior ao peso do aparelho com o depósito cheio e de acordo com o tipo de parede.

**Instalação vertical**

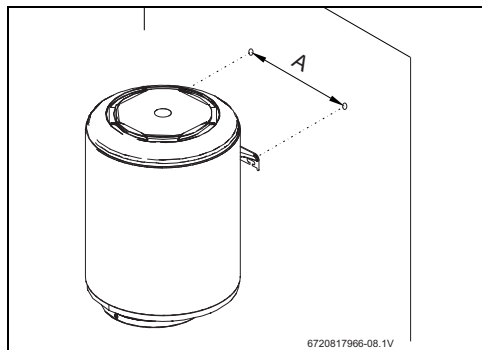


Fig. 9 Instalação vertical

	<b>A</b>
Distância	340

Tab. 4

**5.4 Ligação de água**

**INDICAÇÃO**

**Danos materiais!**

Danos por corrosão nas ligações do aparelho.

- ▶ Utilizar isolantes galvânicos nas ligações de água. Estes evitarão correntes elétricas (galvânicas) entre os metais de ligação hidráulicas e consequentemente, possível corrosão dos mesmos.

**INDICAÇÃO**

**Danos materiais!**

- ▶ Instalar um filtro na entrada de água em locais onde a água apresente partículas em suspensão.
- ▶ Instalar um regulador termostático no tubo de saída do aparelho se forem utilizados tubos PEX. Deverá ser ajustado de acordo com o desempenho do material utilizado.
- ▶ Os tubos utilizados devem suportar 10 bar (1MPa) e 100 °C.



**CUIDADO**

**Danos materiais!**

- ▶ De forma a evitar corrosão, cor e odor na água, deverá ser tida em conta a informação da tabela 3 com os requisitos de água potável bem como a eventual necessidade de adequar a instalação ao tipo de água (por exemplo aplicando sistemas de filtragem ou alterando origem da abastecimento).



É aconselhável:

- ▶ Purgar previamente a instalação, pois a existência de areias pode provocar uma redução do caudal e no caso limite, a sua total obstrução.
- ▶ Identificar a tubagem de água fria e de água quente, de forma a evitar uma possível troca.

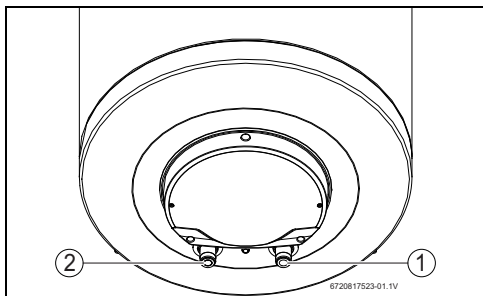


Fig. 10

- [1] Entrada de água fria (lado direito)
- [2] Saída de água quente (lado esquerdo)

- ▶ Utilizar acessórios de ligação apropriados para efetuar a ligação hidráulica até ao aparelho.

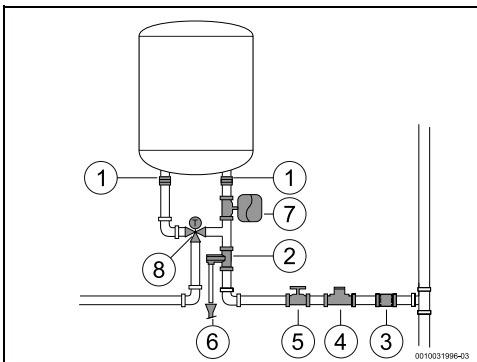


Fig. 11 Ligação de água

- [1] Isolantes galvânicos
- [2] Válvula de descarga
- [3] Válvula anti-retorno
- [4] Válvula redutora
- [5] Válvula de corte
- [6] Ligação ao esgoto
- [7] Vaso de expansão
- [8] Válvula misturadora



De forma a evitar problemas provocados por alterações de pressão súbitas na alimentação, aconselha-se montagem de uma válvula anti-retorno a montante do aparelho.

Caso exista o risco de congelamento:

- ▶ Desligar o aparelho da corrente elétrica.
- ▶ Purgar o aparelho (→ capítulo 4.6).

**-ou-**

- ▶ Não desligar o aparelho da corrente elétrica.
- ▶ Selecionar a temperatura da água para o valor mínimo.

**5.5 Válvula de descarga**

- ▶ Instalar a válvula de descarga na entrada de água do aparelho.



**AVISO**

**Danos materiais!**

- ▶ Nunca obstruir a saída de purga da válvula de descarga.
- ▶ Nunca instalar nenhum acessório entre a válvula de descarga e a entrada de água fria (lado direito) do aparelho.



Se a pressão de entrada de água se situar entre 1,5 e 3 bar, não é necessário instalar um uma válvula redutora.

Se a pressão de entrada de água for superior a estes valores é necessário:

- ▶ instalar uma válvula redutora (Fig. 11, [4]). A válvula de descarga vai atuar sempre que a pressão da água no aparelho for superior a 8 bar ( $\pm 0,5$  bar), pelo que é necessário prever uma forma de canalizar o escoamento dessa água.
- ▶ instalar um vaso de expansão (Fig. 11, [7]) para evitar que a abertura da válvula de descarga seja tão frequente. O volume do vaso de expansão deve ser o equivalente a 5% do volume do aparelho.

## 6 Ligação elétrica (só para técnicos especializados e habilitados)

### Indicações gerais



#### PERIGO

#### Choque elétrico!

- ▶ Desligar a alimentação elétrica antes de efetuar qualquer trabalho no aparelho.

Todos os dispositivos de regulação, de comando e de segurança do aparelho são fornecidos de fábrica já ligados e prontos para entrar em funcionamento.



#### AVISO

#### Trovoada!

- ▶ O aparelho deve ter uma ligação independente no quadro elétrico, protegido por um disjuntor diferencial de 30 mA e linha de terra. Em zonas com frequência de trovoada deve-se colocar um protetor de trovoadas.

### 6.1 Ligação do cabo de alimentação elétrica



A ligação elétrica deve ser feita de acordo com as regras vigentes sobre instalações elétricas domésticas.

- ▶ Uma ligação terra é essencial.
- ▶ Ligar o cabo de alimentação a uma tomada de corrente com ligação terra.

Ligação elétrica (só para técnicos especializados e habilitados)

### 6.2 Troca do cabo de alimentação elétrica



Se o cabo de alimentação se danificar, deve ser substituído por uma peça de substituição de origem.

- ▶ Desligar o cabo de alimentação da tomada.
- ▶ Desapertar os parafusos da tampa de proteção.
- ▶ Soltar todos os terminais do cabo de alimentação.
- ▶ Retirar o cabo de alimentação e substituí-lo por um novo.
- ▶ Refazer todas as ligações.
- ▶ Apertar as ligações da tampa de proteção.
- ▶ Ligar o cabo de alimentação à tomada.
- ▶ Verificar o correto funcionamento.

### 7 Arranque do aparelho

- ▶ Verificar se o aparelho está corretamente instalado.
- ▶ Abrir as válvulas de passagem de água.
- ▶ Abrir todas as torneiras de água quente de modo a fazer sair todo o ar da tubagem.
- ▶ Controlar a estanqueidade de todas as ligações e esperar até que o aparelho encha completamente.
- ▶ Ligar o aparelho à corrente elétrica.
- ▶ Informar o cliente sobre o funcionamento do aparelho e seu manuseamento.

## 8 Manutenção (só para técnicos especializados e habilitados)



### Inspeção, manutenção e reparações,

- ▶ A inspeção, manutenção e reparações apenas devem ser realizadas por técnicos especializados e autorizados.
- ▶ Utilizar apenas peças de substituição originais do fabricante. O fabricante não assume qualquer responsabilidade por danos causados por peças de substituição que não tenham sido fornecidas pelo fabricante.

**Recomendação para os clientes:** Verificações de manutenção.

- ▶ É aconselhável que o aparelho seja submetido a manutenção anual, realizada por um técnico especializado e autorizado, para ajudar a manter a economia, segurança e fiabilidade do aparelho.

## 8.1 Informação ao utilizador

### 8.1.1 Limpeza

- ▶ Nunca usar detergentes de limpeza abrasivos, corrosivos ou solventes.
- ▶ Usar um pano suave para limpar o exterior do aparelho.

### 8.1.2 Verificação da válvula de descarga

- ▶ Verificar se a água é expelida durante o aquecimento através da saída de purga da válvula de descarga.
- ▶ Nunca obstruir a saída de purga da válvula de descarga.

### 8.1.3 Válvula de descarga

- ▶ Abrir manualmente a válvula de descarga pelo menos uma vez por mês (Fig. 7).



#### **CUIDADO**

#### **Danos pessoais e materiais!**

- ▶ Assegurar que a água expelida pela válvula de descarga não coloca em risco pessoas e bens.

### 8.1.4 Manutenção e reparação

- ▶ É da responsabilidade do cliente chamar regularmente a assistência técnica ou um técnico autorizado para fazer a manutenção e verificação periódicas.

## 8.2 Trabalhos periódicos de manutenção



#### **CUIDADO**

#### **Danos pessoais e materiais!**

Antes de efetuar qualquer trabalho de manutenção:

- ▶ Desligar a corrente elétrica.
  - ▶ Fechar a válvula de corte de água.
- 
- ▶ Usar unicamente peças de substituição originais.
  - ▶ Encomendar as peças de substituição de acordo com o catálogo de peças de substituição do aparelho.
  - ▶ Quando realizar trabalhos de manutenção substituir as juntas desmontadas por outras novas.

### 8.2.1 Verificação funcional

- ▶ Verificar o bom funcionamento de todos os elementos.



#### **CUIDADO**

#### **Danos materiais!**

Danos no esmalte vitrificado.

- ▶ Nunca limpar o interior esmaltado do aparelho com agentes descalcificadores. Não são necessários outros produtos para a proteção do esmalte.

## 8.3 Ânodo de magnésio



Este aparelho tem um ânodo de proteção em magnésio no seu interior para proteção contra a corrosão.

O ânodo de magnésio representa uma proteção mínima para as possíveis falhas no esmalte.

Recomendamos uma primeira verificação um ano após a colocação em funcionamento.

#### **INDICAÇÃO**

#### **Danos por corrosão!**

Uma negligência do ânodo pode conduzir a danos de corrosão precoces.

- ▶ Em função da qualidade da água no local (→ Tab. 3), verificar o ânodo anualmente ou a cada dois anos e, se necessário, substituir.



É proibido colocar o aparelho em funcionamento sem o ânodo de magnésio instalado.

O aparelho sem esta proteção não fica coberto pela garantia do fabricante.

- ▶ Desligar o disjuntor de alimentação do aparelho.
- ▶ Antes de iniciar os trabalhos verificar se o aparelho está desligado da corrente elétrica.
- ▶ Esvaziar completamente o aparelho (→ capítulo 4.6).
- ▶ Desapertar os parafusos da tampa do aparelho e retirá-la.
- ▶ Desligar os cabos de ligação do termostato.
- ▶ Desapertar os parafusos de fixação da flange [1].
- ▶ Retirar a flange [2].
- ▶ Verificar o ânodo de magnésio [3] e, se necessário, substituí-lo.

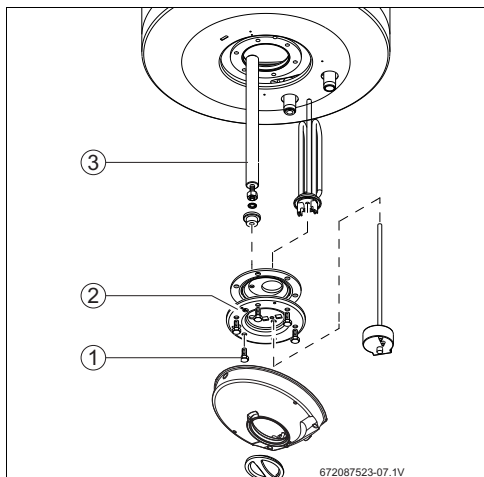


Fig. 12 Acesso e identificação dos componentes internos

- [1] Parafusos de fixação
- [2] Flange
- [3] Ânodo de magnésio

### 8.4 Desinfecção térmica



#### Risco de queimaduras!

Durante a limpeza periódica a água quente pode causar queimaduras graves.

- ▶ Realizar esta operação fora das horas normais de utilização.
- 
- ▶ Fechar todas as torneiras de água quente.
  - ▶ Avisar todos os residentes do risco de queimaduras
  - ▶ Selecionar o valor de temperatura máximo.
  - ▶ Esperar até que o sinalizador se apague.
  - ▶ Abrir todas as torneiras de água quente, começando pela mais próxima até à mais afastada e deixar sair toda a água quente do aparelho, no mínimo durante 3 minutos.
  - ▶ Fechar as torneiras de água quente, e selecionar o valor de temperatura normal de funcionamento.

### 8.5 Termóstato de segurança

O aparelho está equipado com um dispositivo de segurança automático. Se por algum motivo a temperatura da água dentro do aparelho ultrapassar o limite de segurança, o dispositivo corta a corrente fornecida ao aparelho, evitando qualquer acidente.



#### Choque elétrico!

O rearme do termóstato deve ser realizado por um técnico autorizado! Este dispositivo é de rearme manual e só deve ser efetuado após eliminar previamente a causa que originou a sua atuação.

Para rearmar o dispositivo:

- ▶ Desligar o aparelho da corrente elétrica.
- ▶ Desapertar os parafusos da tampa e retirá-la.
- ▶ Verificar as ligações elétricas.
- ▶ Premir o botão do dispositivo de segurança.



Em caso de ativações frequentes do termóstato de segurança:

- ▶ assegurar uma limpeza mais frequente da resistência elétrica.

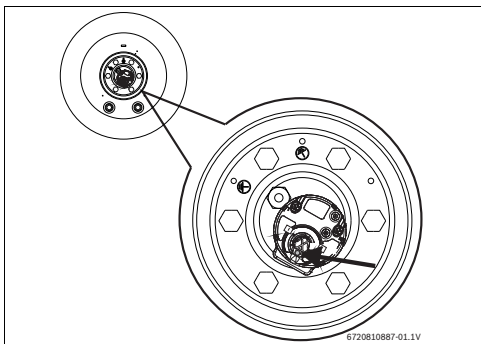


Fig. 13 Botão de rearme

### 8.6 Interior do tanque

A acumulação de água a temperaturas elevadas e as próprias características da água podem originar a criação de uma camada de calcário sobre a superfície da resistência elétrica e/ou a acumulação de detritos no interior do tanque, afetando principalmente:

- qualidade da água
- consumo energético
- funcionalidade do aparelho
- durabilidade do aparelho

As consequências acima descritas levam, entre outros, a uma menor transferência térmica entre a resistência e a água, levando a que exista uma maior frequência de arranque / paragem do termostato, maior consumo energético e eventual ati-

vação por segurança se observada sobre temperatura (rearme manual do termostato necessário).

Para um funcionamento otimizado, recomenda-se:

- ▶ Limpar o interior do tanque.
- ▶ Limpar a resistência elétrica (desincrustar ou substituir).
- ▶ Inspeccionar o ânodo de magnésio.
- ▶ Substituir o vedante da flange.



---

As intervenções acima descritas não são cobertas pela garantia do aparelho.

---

## **8.7 Arranque depois dos trabalhos de manutenção**

- ▶ Reapertar e verificar a estanquidade de todas as ligações de água.
- ▶ Ligar o aparelho.



## 9 Avarias


**PERIGO**

### Choque eléctrico!

- ▶ Desligar a alimentação eléctrica antes de efectuar qualquer trabalho no aparelho.
- ▶ Montagem, manutenção e reparação só devem ser efectuadas por técnicos especializados e habilitados.

No quadro seguinte são descritos as soluções para possíveis problemas (as mesmas só deverão ser efectuadas por técnicos autorizados).

Problema							Causa	Soluções
Água fria	Água muito quente	Capacidade insuficiente	Descarga continua pela válvula de segurança	Água cor de ferrugem	Água com odor	Ruído no aparelho		
X							Sobrecarga da linha ou disjuntor (capacidade excedida).	▶ Verificar se o aparelho se encontra ligado a uma linha de corrente dedicada ou suficiente para fornecer a corrente eléctrica necessária.
X	X						Regulação errada da temperatura através do termóstato.	▶ Regular o termóstato.
X							Segurança de temperatura do termóstato ativa.	▶ Confirmar que o termóstato está corretamente inserido na bainha da resistência. ▶ Rearmar o termóstato (→secção 8.5). ▶ Avaliar necessidade de manutenção (por exemplo: desincrustação da resistência eléctrica, remoção de sujidade).
X							Resistência de aquecimento defeituosa.	▶ Substituir a resistência.
X							Mau funcionamento do termóstato.	▶ Substituir ou reinstalar o termóstato.
X	X	X				X	Incrustações no aparelho e/ou do grupo de segurança.	▶ Efetuar uma desincrustação. ▶ Avaliar necessidade de manutenção com maior frequência ou tratamento de água se causado por dureza elevada. ▶ Substituir o grupo de segurança, se necessário.
	X	X				X	Pressão de rede hidráulica.	▶ Verificar a pressão da rede. ▶ Instalar um redutor de pressão (→Fig. 11), se necessário. ▶ Confirmar a necessidade de vaso de expansão (pré carga 0.5 bar abaixo Pmax).
	X					X	Capacidade da rede hidráulica	▶ Verificar as tubagens.

Problema					Causa	Soluções
			X		Interior do tanque com sujidade acumulada.	<ul style="list-style-type: none"> <li>▶ Esvaziar e limpar o interior do aparelho.</li> <li>▶ Avaliar abastecimento de água (por exemplo aplicando filtro).</li> <li>▶ Efetuar manutenção e voltar a encher o tanque.</li> </ul>
				X	Desenvolvimento das bactérias.	<ul style="list-style-type: none"> <li>▶ Esvaziar e limpar o aparelho.</li> <li>▶ Desinfetar o aparelho.</li> </ul>
X	X				Eventual sistema de recirculação de água sanitária, consumo excessivo em torneiras ou fuga na rede de água quente.	<ul style="list-style-type: none"> <li>▶ Avaliar tempo necessário para reaquecimento (→ Tab. 6).</li> <li>▶ Substituir por outro de acordo com os consumos.</li> </ul>

Tab. 5 Avarias

## 10 Informação técnica

### 10.1 Dados técnicos

Este aparelho cumpre os requisitos das diretivas europeias 2014/35/EC e 2014/30/EC.

Caraterísticas técnicas	Unid.	...30S..	...50S..	...80S..
<b>Caraterísticas gerais</b>				
Capacidade	l	30	50	80
Peso com depósito vazio	kg	12,4	18,6	24,5
Peso com depósito cheio	kg	42,4	658,6	104,5
Perdas térmicas pela envolvente	kW/24h	0,73	0,71	1,06
<b>Dados referentes à água</b>				
Pressão máxima admissível	bar/MPa	8/0,8	8/0,8	8/0,8
Ligações de água	Pol.	G ½"	G ½"	G ½"
<b>Caraterísticas elétricas</b>				
Potência nominal	W	1200	1500	2000
Tempo de aquecimento (ΔT-50 °C)		1h27	1h56	2h19
Tensão de alimentação	VAC	230	230	230
Frequência	Hz	50	50	50
Corrente elétrica monofásico	A	5,2	6,5	8,7
Cabo de alimentação		HO5VV-F 3x1,5mm <sup>2</sup> ou HO5VV-F 3x1,0mm <sup>2</sup>		
Classe de proteção		I	I	I
Tipo de proteção		IPX4	IPX4	IPX4
<b>Temperatura de água</b>				
Gama de temperaturas	°C	até 70 °C	até 70 °C	até 70 °C

Tab. 6 Caraterísticas técnicas

## 10.2 Dados do produto para consumo de energia

Na medida em que seja aplicado ao produto, os seguintes dados baseiam-se nos requisitos das portarias (UE) 812/2013 e (UE) 814/2013.

Dados do produto	Símbolo	Unidade	7736506817	7736506818	7736506819
Tipo de produto			TR2000T 30 SB	TR2000T 50 SB	TR2000T 80 SB
Perfil de carga indicado			S	M	M
Classe de eficiência energética do aquecimento de água			C	C	C
Eficiência energética do aquecimento de água	$\eta_{wh}$	%	32	37	36
Consumo anual de eletricidade	AEC	kWh	571	1402	1410
Consumo anual de combustível	AFC	GJ	-	-	-
Outros perfis de carga			-	-	-
Eficiência energética do aquecimento de água (outros perfis de carga)	$\eta_{wh}$	%	-	-	-
Consumo anual de energia (outros perfis de carga, condições climáticas médias)	AEC	kWh	-	-	-
Consumo anual de combustível (outros perfis de carga)	AFC	GJ	-	-	-
Regulação do dispositivo de controlo de temperatura (estado de fornecimento)	$T_{set}$	°C	60	60	60
Nível de potência sonora, no interior	$L_{WA}$	dB	15	15	15
Indicação sobre a capacidade de operação fora das horas de ponta			não	não	não
Medidas especiais a tomar na montagem, instalação ou manutenção (caso aplicável)	consultar documentação que acompanha o produto				
Controlo inteligente			não	não	não
Consumo diário de energia (condições climáticas médias)	$Q_{elec}$	kWh	2,747	6,538	6,594
Consumo diário de combustível	$Q_{fuel}$	kWh	-	-	-
Emissão de óxidos de azoto (apenas para gás ou óleo)	$NO_x$	mg/kWh	-	-	-
Consumo semanal de combustível com controlos inteligentes	$Q_{fuel, week, smart}$	kWh	-	-	-
Consumo semanal de energia com controlos inteligentes	$Q_{elec, week, smart}$	kWh	-	-	-
Consumo semanal de combustível sem controlos inteligentes	$Q_{fuel, week}$	kWh	-	-	-
Consumo semanal de energia sem controlos inteligentes	$Q_{elec, week}$	kWh	-	-	-
Volume útil de armazenagem	V	l	30	-	-
Água misturada a 40 °C	$V_{40}$	l	-	70	117

Tab. 7 Dados do produto relativa ao consumo de energia

### 10.3 Esquema elétrico

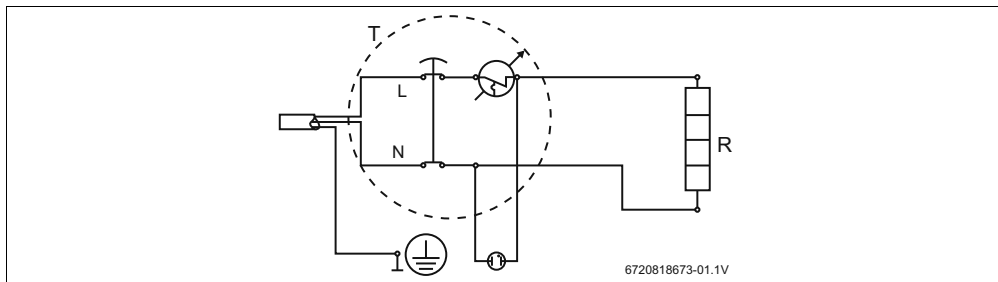


Fig. 14 Esquema de ligação

## 11 Proteção ambiental e eliminação

Proteção do meio ambiente é um princípio empresarial do Grupo Bosch.

Qualidade dos produtos, rentabilidade e proteção do meio ambiente são objetivos com igual importância. As leis e decretos relativos à proteção do meio ambiente são seguidas à risca. Para a proteção do meio ambiente são empregados, sob considerações econômicas, as mais avançadas técnicas e os melhores materiais.

### Embalagem

No que diz respeito à embalagem, participamos nos sistemas de reciclagem vigentes no país, para assegurar uma reciclagem otimizada.

Todos os materiais de embalagem utilizados são ecológicos e recicláveis.

### Aparelho usado

Aparelhos obsoletos contêm materiais que podem ser reutilizados.

Os módulos podem ser facilmente separados e os plásticos são identificados. Desta maneira, poderão ser separados em diferentes grupos e posteriormente enviados a uma reciclagem ou eliminados.

### Aparelhos elétricos e eletrônicos em fim de vida



Este símbolo significa que o produto não pode ser eliminado com outros resíduos, mas tem de ser levado para os pontos de recolha de resíduos para tratamento, recolha, reciclagem e eliminação.

O símbolo é válido para países que possuem diretivas relativas a resíduos eletrônicos, por ex., "Diretiva da União Europeia 2012/19/CE sobre aparelhos elétricos e eletrônicos em fim de vida". Estas disposições definem o quadro regulamentador da diretiva válido para o retorno e reciclagem de aparelhos eletrônicos usados em cada país.

Os aparelhos eletrônicos que podem conter substâncias perigosas têm de ser reciclados de forma responsável para minimizar os possíveis danos ao meio ambiente e perigos para a saúde das pessoas. Para esse efeito, a reciclagem de resíduos eletrônicos contribui para a preservação de recursos naturais.

Para obter mais informações sobre a eliminação ecologicamente segura de aparelhos elétricos e eletrônicos usados, contacte as entidades responsáveis do local, a empresa de eliminação de resíduos ou distribuidor no qual comprou o produto.

Podem encontrar mais informações aqui:  
[www.weee.bosch-thermotechnology.com/](http://www.weee.bosch-thermotechnology.com/)

## 12 Condições Gerais de Garantia dos Produtos

### Condições Gerais de Garantia dos Equipamentos

**REGISTE o seu equipamento no site da marca e garanta**  
Um serviço mais rápido  
Acesso a informação específica sobre o equipamento

**SERVIÇOS P S-VENDA, conta te os Serviços Técnicos Oficiais da marca**  
211 540 720 ou 211 540 721  
assistencia.technica@pt.bosch.com

#### 1. Designação social e morada do Produtor ou representante

Bosch Termotecnologia, S.A.  
Sede: Av. Infante D. Henrique Lotes 2E-3E, 1800-220 Lisboa | Portugal  
Capital social: 2 500 000 EUR | NIPC: PT 500 666 474 | CRC: Aveiro

Esta garantia não limita os direitos de garantia do Comprador procedentes de contrato de compra e venda nem os seus direitos legais, nomeadamente os resultantes do Decreto-Lei n.º 84/2021 de 18 de outubro para equipamentos em utilização doméstica, e do Artigo 921.º do Código Civil para equipamentos em utilização profissional, que regulam certos aspetos na venda de bens de consumo e das garantias a elas relativas.

#### 2. Identificação do Equipamento sobre o qual recai a garantia

Para identificação correta do Equipamento objeto das condições de garantia, a fatura de compra deve incluir os dados da embalagem do equipamento: **modelo, referência de dez dígitos e número de serie**. Em alternativa, estes dados, encontram-se na placa de características do Equipamento.

#### 3. Condições de garantia dos Equipamentos

**3.1** A Bosch Termotecnologia, SA responde perante o Comprador, pela falta de conformidade do mesmo com o respetivo contrato de compra de venda, durante um prazo estabelecido na legislação aplicável ao uso dado ao equipamento, que para uso doméstico por um consumidor corresponde a um período de responsabilidade do profissional de três anos, dentro dos quais, nos dois primeiros, vigora uma presunção de que a desconformidade existia à data de entrega do bem, e no terceiro ano, essa mesma prova tem de ser feita pelo consumidor, e de seis meses em equipamentos em utilização profissional, a contar da data de entrega do bem.

**3.2** Para exercer os seus direitos, o consumidor pode denunciar ao vendedor a falta de conformidade do Equipamento a qualquer momento a partir da entrega do mesmo, até ao final do período de responsabilidade do profissional de três anos nos termos estabelecidos na dáusula 3.1 supra. Relativamente aos Equipamentos em utilização profissional, o Comprador deve denunciar ao vendedor a falta de conformidade do Equipamento no prazo de dois meses a contar da data em que a mesma foi detetada a referida falta de conformidade.

**3.3** Durante o período de garantia as intervenções no Equipamento serão exclusivamente realizadas pelos Serviços Técnicos Oficiais da Marca.

**3.4** Todos os serviços prestados no âmbito da presente garantia, serão realizados de segunda a sexta-feira, dentro do horário e calendário laboral legalmente estabelecidos em cada região do país.

**3.5** Todos os pedidos de assistência deverão ser apresentados aos nossos serviços centrais de assistência técnica através de um dos contactos **211 540 721 ou 211 540 720** ou [assistencia.technica@pt.bosch.com](mailto:assistencia.technica@pt.bosch.com).

**3.6** O Comprador no momento da realização do pedido de assistência e no início da realização do serviço deverá apresentar a fatura de compra comprovativa da garantia do Equipamento. Para tal, considera-se válido o documento legal relativo à compra do Equipamento do qual conste a identificação do Equipamento objeto da presente garantia (ver ponto 2.º) e a data de compra do mesmo. Considera-se a data de entrega do Bem a data do 1.º adquirente.

**3.7** Caso não seja possível fornecer a prova de compra, de acordo com o ponto 3.6, a data de fabrico mencionada na chapa de característica do equipamento será considerada para efeitos do período de garantia.

**3.8** O Equipamento destinado a uso doméstico terá que ser instalado por entidade instaladora e por profissionais certificados, de acordo com a regulamentação em vigor nomeadamente, mas não exclusivamente:

Decreto-Lei n.º 263/1989; Portaria n.º 361/98; Lei n.º 15/2015 de 16 de Fevereiro; Norma Portuguesa NP 1037-1 de 2015; Norma Portuguesa NP 1037-2 de 2009; Norma Portuguesa NP 1037-3 de 2012/Emenda 1/2014; Norma Portuguesa NP 1037-4 de 2001; Decreto-Lei n.º 97/2017 e Lei n.º 59/2018; Portaria n.º 1451/2004; Decreto-Lei n.º 118/2013; Regulamento (CE) n.º 842/2006 e n.º 517/2014; Decreto-Lei n.º 56/2011, de 21 de Abril; Decreto regulamentar n.º 23/95; Portaria n.º 349-B/2013 (Habitacionais); Portaria n.º 17-A/2016 (Comércio e Serviços); DIN EN 12828-2013-4 (Uso, seleção e aplicação de dispositivos de segurança para instalações de aquecimento ou grupos térmicos); RTEBT – Regras Técnicas das Instalações Elétricas de Baixa Tensão (Portaria n.º 949-A/2006, de 11 de Setembro)

Bem como outras regulamentações aplicáveis para aspetos como (Revisão 9, 01/2022)

abastecimento e ligações de água, gás, eletricidade, manuseamento de gases fluorados, gasóleo e/ou outros relacionados com o equipamento ou sector, e conforme o descrito no manual de instalação e utilização e com os acessórios originais ou recomendados pela marca.

Uma instalação de Equipamento não conforme com as especificações do fabricante e/ou, que não cumpra a regulamentação legal sobre esta matéria, não dará lugar à aplicação da presente garantia, sendo necessária a correção da instalação, e retificação dos defeitos e dos danos causados ao Equipamento, com vista à aplicação das condições de garantia descritas neste documento.

Sempre que um Equipamento seja instalado no exterior, este deverá ser protegido contra efeitos meteorológicos, nomeadamente, mas não exclusivamente a poluição, atmosferas corrosivas ou salinas, chuva e ventos. Nestes casos, poderá ser necessária a proteção do Equipamento mediante aplicação de elementos protetores homologados para o efeito.

**3.9** Não deverão instalar-se equipamentos em locais ou situações em que o ar comburente que alimenta o equipamento, mas também o que o circunda e arrefece contenham produtos químicos no ambiente. Nestas situações a mistura desses produtos se em suspensão com o ar ou somente armazenados próximos, pode produzir gases tóxicos na combustão, uma rápida corrosão do equipamento e o deficiente funcionamento do Equipamento. Neste tipo de ambiente é especialmente recomendado a alteração do local de montagem, a alteração de admissão de ar ou de local de armazenamento de químicos ou a instalação do Equipamento de câmara de combustão estanque.

**3.10** Em acumuladores de água a gás, acumuladores com serpentina (indiretos, termoacumuladores elétricos, depósitos termossifão e caldeiras que incluam depósitos acumuladores de água quente, para que se aplique a garantia, deverá ser instalada a proteção galvânica do equipamento e realizada a verificação anual do ânodo de proteção destes depósitos, e a sua substituição quando necessária. A Bosch Termotecnologia recomenda que estes serviços sejam realizados pelos Serviços Técnicos Oficiais das marcas.

**3.11** Depósitos sem manutenção deste ânodo de proteção, não serão abrangidos pelas condições de garantia.

**3.12** Para evitar danos no depósito por sobrepessão, deverá no momento da sua instalação observar-se o seu correto funcionamento, de referir que as válvulas deverão ter um valor igual ou inferior à pressão suportada pelo depósito, assim como deverá ser revisto periodicamente o correto funcionamento da válvula de segurança da instalação. Independentemente do tipo de Equipamento, todas as válvulas de segurança deverão ser canalizadas para dreno, para evitar danos na habitação por descargas de água. Não poderá existir válvula de corte entre o acumulador e a referida válvula de segurança.

**3.13** Por forma a garantir que a válvula de segurança dos reservatórios e caldeiras apenas funcionará por sobrepessão, a instalação deve contemplar elementos que garantam pressão constante no interior do equipamento nomeadamente vaso de expansão e válvulas reguladoras de pressão.

**3.14** A garantia do Equipamento não inclui os danos causados pela não canalização da água descarregada por esta válvula bem como danos provocados pela corrosão galvânica nas tubagens ou equipamento devido ao não uso de separadores dielétricos na ligação do equipamento a tubagens metálicas cujas características dos materiais aplicados potenciem este tipo de corrosão.

**3.15** Os acumuladores ou depósitos de água quente sanitária, termoacumuladores a gás ou elétricos, ou aplicados em sistema de termossifão destinam-se a ser usados exclusivamente para o aquecimento de água potável de acordo com o Decreto-Lei n.º 306/2007, de 27 de Agosto e instalados de acordo com restantes normas aplicáveis ao sector nomeadamente mas não exclusivamente:

Portaria n.º 1081/91, de 24 de Outubro, NP 3401 (instalação de termoacumuladores elétricos) e Regras Técnicas das Instalações Elétricas de Baixa Tensão (Portaria n.º 949-A/2006, de 11 de Setembro); DIN 1988-2 e DIN 4753-1 (Uso, seleção e aplicação de dispositivos de segurança, proteções catódicas, grupos de segurança compostos por válvula de retenção e segurança para instalações de água potável); DIN EN 806 (Regras técnicas para instalações de água potável); DIN EN 1717 (Proteção da água potável contra sujidades nas instalações de água potável e exigências gerais para os dispositivos de segurança destinados para a prevenção contra a contaminação da água potável devido a refluxo); DIN 4708 (Instalações centrais para o aquecimento de água); EN 12975 (Instalações solares térmicas e os seus componentes).

**3.16** Coletores solares e sistema termossifão. A garantia comercial para este Equipamentos é extensiva até 6 anos, em aplicações de uso doméstico por um consumidor (com início desde a data da fatura) desde que comprovada a manutenção conforme manual do equipamento e procedimentos internos da Bosch Termotecnologia, SA e executada por profissionais certificados para o efeito. Durante os três primeiros anos, em cumprimento com a atual legislação em vigor e nos termos estabelecidos na cláusula 3.1 o Produtor responde perante o Comprador, pela falta de conformidade do mesmo com o respetivo contrato de compra e venda, a contar da data de entrega do bem.

Consideram-se incluídos neste âmbito os custos de reparação do Equipamento ou a sua substituição, transporte e meios de elevação, mão-de-obra de

## Condições Gerais de Garantia dos Equipamentos

montagem e desmontagem e deslocação. Do quarto (inclusive) ao sexto ano (inclusive), para os Equipamentos com 6 anos de garantia, apenas se encontra incluído a disponibilização do componente substituído, os restantes custos são uma incumbência do Comprador. Esta garantia não cobre situações que advêm da exposição à intempérie, defeitos estéticos, da pintura ou estruturas, a quebra do vidro do coletor assim como danos de transporte, armazenamento não adequado ou instalação que afetem o coletor, reservatório ou conjunto termostático.

**3.17** A água ou fluido utilizado no sistema de consumo, no sistema de aquecimento ou de arrefecimento (exemplo sistemas com caldeiras, radiadores, piso radiante, depósitos, permutadores internos ou externos) devem cumprir os requisitos de qualidade, bem como as condições de instalação e funcionamento definidas pelo fabricante, as características químicas da água ou fluido utilizado deverão estar de acordo com as exigências do fabricante, nomeadamente no que respeita a condutividade, dureza, pH, alcalidade, concentração de cloretos e limites de oxigenação de circuito. Caso algum destes indicadores apresente valores fora do recomendado, a presente garantia deixará de ser teferito.

**3.18** O uso de anticongelante ou aditivos nos sistemas solar, aquecimento ou arrefecimento será permitido desde que cumpram as especificações do fabricante.

**3.19** A tubagem, acessórios de exaustão e elementos de ligação ao equipamento deverão estar conforme indicado nos manuais de instalação e manuseamento, que acompanham o Equipamento ou de acordo com legislação aplicável. Equipamentos aplicados de forma distinta, por exemplo ligados a condutas de gases queimados não recomendadas ou com recurso a tubagem de água sem barreira de oxigénio, não observando as recomendações do manual não se revêm no âmbito da aplicação da garantia do Equipamento.

**3.20** Fica a cargo e responsabilidade do Comprador garantir que são efetuadas manutenções periódicas, conforme indicado nos manuais de instalação, manuseamento e procedimentos internos da marca, que acompanham o Equipamento ou de acordo com legislação aplicável.

**3.21** Salvo nos casos expressamente previstos na lei, em equipamentos em utilização profissional, uma intervenção em garantia não renova o período de garantia do Equipamento. No que diz respeito a equipamentos de uso doméstico em utilização por consumidores, ii) nos casos em que seja feita uma reparação em garantia durante o prazo de responsabilidade do profissional, o bem reparado beneficia de um prazo de garantia adicional de seis meses, até ao limite de quatro reparações; iii) nos casos em que seja feita uma substituição do Equipamento em garantia durante o prazo de responsabilidade do profissional, o bem sucedido goza de um novo prazo de responsabilidade de três anos, nos termos descritos na dáusula 3.1 supra; e iii) qualquer intervenção realizada dentro do período de garantia do Equipamento e que não resulte de uma falta de conformidade do mesmo não renova, nem estende o referido período de garantia.

**3.22** Em geral, os equipamentos devem ser instalados em locais acessíveis que permitam sem risco para o técnico e sem necessidade de obras, efetuar a reparação, manutenção ou se necessário a substituição, especialmente coletores solares, depósitos de água quente, sistemas de ar condicionado e bombas calor, destinaforma os meios necessários para o acesso a eles bem como custos com obras necessárias à remoção ou desinstalação estarão a cargo do comprador.

**3.23** Esta garantia é válida para os Equipamentos produzidos ou representados pela Bosch Termotecnologia, SA e que tenham sido adquiridos e instalados em Portugal.

### 4. Circunstâncias que excluem a aplicação da garantia

Ficam excluídos da garantia, ficando o custo total da reparação a cargo do comprador, os seguintes casos:

**4.1** Operações de manutenção, conversões do tipo de gás, inspeções de gás, arranques, afinação do Equipamento, limpeza/descalcificação, Verificação das condições de funcionamento ou substituição de pilhas. No ar-condicionado e bombas de calor: má fixação de unidades, gotejamento de condensados de água por maus isolamentos, cabos elétricos mal dimensionados, acréscimo, decréscimo de fluido refrigerante bem como avarias decorrentes de: distância excessiva/insuficiente entre unidades, fugas de gás refrigerante causadas por má instalação, deficiente renovação de ar no evaporador/condensador, humidade no circuito refrigerante e fugas de fluido pelos elementos da instalação.

**4.2** Deficiências de componentes externos ao Equipamento e que possam inclusive afetar o seu correto funcionamento, bem como danos materiais ou outros (ex. tubos de exaustão, telhas partidas, reposição de telhados ou coberturas impermeabilizadas, tubagens inadequadas ou danos pessoais) pelo recurso a equipamento inadequado ao uso, pelo uso indevido de materiais na instalação, pela aplicação de Equipamento em local inadequado, pelo não cumprimento de instalação de acordo com normas de instalação do Equipamento, regulamentação aplicável ou regras de boa arte, nomeadamente mas não exclusivamente a aplicação de tubos não adequados ao sistema, equipamento, pressões e a temperatura em uso, aplicação de sistemas de filtragem, de válvulas anti-retorno e ou válvulas antipulsão, válvulas de segurança ou válvulas misturadoras de temperatura automáticas.

(Revisão 9, 01/2022)

**4.3** Equipamentos cujo funcionamento tenha sido afetado por falhas ou deficiências de componentes externos, ou por deficientes dimensionamentos ou manutenção diferente da recomendada pelo fabricante.

**4.4** Defeitos provocados pelo uso de acessórios não originais, de peças de substituição não conforme, de software ou produtos de limpeza e manutenção que não sejam as determinadas pelo fabricante.

**4.5** Os Equipamentos de câmara de combustão estanque, quando as condutas de evacuação utilizadas na instalação não são homologadas pelo fabricante do equipamento ou se aplicadas de forma diferente do recomendado pelo fabricante.

**4.6** O defeito que provinha do incumprimento das instruções de instalação, utilização e funcionamento ou de aplicações não conformes com o uso a que se destina o Equipamento, ou ainda de fatores climáticos anormais, de condições estranhas de funcionamento, de sobrecarga ou de uma manutenção ou limpeza realizados inadequadamente.

Em válvulas de segurança de reservatórios de água quente e termoelétricos, nas situações que devido ao incumprimento das instruções e recomendações de instalação (exemplo não aplicação de vasos de expansão, de válvulas reductoras de pressão ou de filtros) e daí resulte danos na válvula (exemplo o gotejar de água), por não se tratar de defeito de fabrico do componente estas situações não estão cobertas pela garantia ficando a cargo do Comprador os custos que daí resultem.

**4.7** Os Equipamentos cuja placa de identificação tenha sido rasurada ou removida, ou que tenham sido modificados ou manipulados por pessoas alheias aos Serviços Técnicos Oficiais da marca e consequentemente sem autorização explícita do fabricante.

**4.8** Os Equipamentos que utilizem fluido refrigerante e em que o refrigerante aplicado no equipamento ou sistema de refrigeração não cumpra os requisitos legais ou sua composição apresente valores fora do recomendado.

**4.9** As avarias causadas por agentes externos (produtos químicos tais como lacas, tintas, detergentes ou produtos de limpeza, danos por animais reoiores, aves, aranhas, etc.), fenómenos atmosféricos e/ou geológicos (terramotos, tempestades, geadas, granizos, trovoadas, chuvas, sal, projeção de objetos, etc.), ambientes agressivos ou salinos, assim como, as derivadas de pressão de água excessiva, alimentação elétrica inadequada, pressão ou abastecimento dos circuitos inadequados, atos de vandalismo, confrontos urbanos e conflitos armados de qualquer tipo bem como derivados.

**4.10** Equipamentos a gás, antes da respetiva instalação o profissional certificado e o Comprador têm o dever de confirmar que o tipo de gás de abastecimento se adequa ao utilizado pelo Equipamento, confirmando a placa de características do equipamento. Antes da utilização, cabe ao Comprador garantir que o Equipamento foi instalado por uma entidade instaladora e profissional qualificado conforme a regulamentação vigente

**4.11** Degradação, envelhecimento, erosão ou corrosão de materiais devido a exposição e contacto com atmosferas salinas ou corrosivas, poluídas ou mesmo devido a incidência de radiação solar e consequente variação na tonalidade de pintura ou superfícies plásticas;

**4.12** Desconformidades resultantes de não observação ou da não leitura do manual do equipamento.

**4.13** Equipamentos, peças ou componentes danificados no transporte, no armazenamento ou na instalação.

**4.14** As operações de limpeza realizadas ao Equipamento ou componentes do mesmo, motivadas por concentrações no ambiente de poluição, gorduras, sujidade, corrosividade ou outras circunstâncias do local onde está instalado. Também se exclui da prestação em garantia as intervenções para a descalcificação do Equipamento, (a eliminação do calcário ou outros materiais depositados dentro do Equipamento e produzido pela qualidade da água de abastecimento, aquecimento ou tubagem aplicada). De igual forma são excluídas da prestação de garantia as intervenções de purga de ar.

**4.15** O custo da desmontagem de móveis, armários ou outros elementos que impeçam o livre acesso ao Equipamento (se o Equipamento for instalado no interior de um móvel ou outro espaço dedicado ex. sala técnica), deve respeitar as dimensões e características indicadas no manual de instalação e utilização que acompanha o Equipamento). Quando a instalação não permita acesso imediato e seguro aos equipamentos, os custos adicionais de meios de acesso e segurança ficarão a cargo do comprador.

**4.16** Serviços de informação ao domicílio, sobre utilização do sistema de aquecimento, climatização, programação e/ou reprogramação de elementos de regulação e controlo, tais como: elementos de diagnóstico e controlo remoto, termostatos, reguladores, programadores, etc.

**4.17** Serviço de ajuste de cargas de gás em sistemas de ar condicionado ou bombas de calor, limpeza ou substituição de filtros, deteção de fugas de gás em tubagens externas ao Equipamento, danos produzidos devido a necessidade de limpeza das máquinas. Limpeza e retificação de condutas de drenagem de condensados.

**4.18** Serviços de urgência não incluídos na prestação de garantia, i.e., serviços de fins-de-semana e feriados, por se tratar de serviços especiais não incluídos

## Condições Gerais de Garantia dos Equipamentos

na cobertura da garantia e que, têm, portanto, um custo adicional, realizar-se-ão exclusivamente a pedido expresso do cliente.

### 5 Defeitos cobertos pela garantia

**5.1** O Produtor corrigirá sem nenhum encargo para o Comprador, os defeitos cobertos pela garantia, mediante a reparação do Equipamento ou pela sua substituição. Os Equipamentos ou peças substituídas passarão a ser propriedade do Produtor. A natureza de algumas peças de substituição poderá ser incompatível com o prazo de disponibilização de peças previsto legalmente.

**5.2** Sem prejuízo do que resulta do legalmente estabelecido, a responsabilidade do Produtor, em matéria de garantia, limita-se ao estabelecido nas presentes condições de garantia.

**5.3** Qualquer litígio, decorrente da interpretação ou aplicação das presentes Condições Gerais, é dirimido pelo foro da Comarca de Lisboa com expressa renúncia a qualquer outro.

Bosch Termotecnologia, S.A.

### 13 Aviso de Proteção de Dados



Nós, **Bosch Termotecnologia, S.A., com sede em Av. Infante D. Henrique Lotes 2E-3E, 1800-220 Lisboa, Portugal**, tratamos informações de produto e de instalação, dados técnicos e de ligação, dados de comunicação,

dados de registo do produto e de histórico do cliente com vista a fornecer a funcionalidade do produto (art.º 6 §1.1 b do RGPD), para cumprir o nosso dever de vigilância do produto e por motivos de segurança e proteção do produto (art.º 6 §1.1 f do RGPD), para salvaguardar os nossos direitos relacionados com questões no âmbito da garantia e do registo do produto (art.º 6 §1.1 f do RGPD), bem como para analisar a distribuição dos nossos produtos e para fornecer informações e ofertas individualizadas relacionadas com o produto (art.º 6 §1.1 f do RGPD). Para fornecer serviços, tais como vendas e marketing, gestão de contratos, gestão de pagamentos, programação, alojamento de dados e serviços de linhas diretas, podemos solicitar e transferir dados a fornecedores de serviços externos e/ou empresas filiais da Bosch. Em alguns casos, mas apenas se for garantida a proteção adequada dos dados, os dados pessoais poderão ser transferidos para destinatários localizados fora do Espaço Económico Europeu. São fornecidas informações adicionais mediante pedido. Pode contactar o nosso Encarregado da Proteção de Dados em: Data Protection Officer, Information Security and Privacy (C/ISP), Robert Bosch GmbH, Postfach 30 02 20, 70442 Stuttgart, ALEMANHA.

Tem o direito de objeção ao tratamento dos seus dados pessoais em qualquer momento, com base no art.º 6 §1.1 f do RGPD por motivos relacionados com a sua situação específica ou se os seus dados forem usados para fins de marketing direto. Para exercer os seus direitos, contacte-nos através de **privacy.ttpo@bosch.com**. Para obter mais informações, siga o código QR.



---

**Índice**

---

<b>1 Explicación de los símbolos e indicaciones de seguridad</b> .....	<b>26</b>
1.1 Explicación de los símbolos .....	26
1.2 Indicaciones generales de seguridad .....	26
<b>2 Normas, reglamentos y directrices</b> .....	<b>28</b>
<b>3 Indicaciones sobre el aparato</b> .....	<b>28</b>
3.1 Declaración de conformidad .....	28
3.2 Usar conforme a las indicaciones de las regulaciones aplicables .....	28
3.3 Descripción del aparato .....	28
3.4 Accesorios .....	28
3.5 Dimensiones .....	29
3.6 Dimensionamiento del aparato .....	30
3.7 Transporte y almacenamiento .....	30
<b>4 Instrucciones de utilización</b> .....	<b>31</b>
4.1 Panel de mando .....	31
4.2 Previo a la puesta en marcha del aparato .....	31
4.3 Conectar/desconectar el aparato .....	31
4.4 Ajustar la temperatura de agua caliente .....	31
4.4.1 Modelos sin selector de temperatura .....	31
4.4.2 Modelos con selector de temperatura .....	31
4.5 Activar la válvula diferencial .....	32
4.6 Drenaje del aparato .....	32
4.7 Drenar el aparato después de un largo período de inactividad (más de 3 meses) .....	32
4.8 Limpiar el revestimiento del dispositivo .....	33
<b>5 Instalación (solo para técnicos especializados y capacitados)</b> .....	<b>33</b>
5.1 Información importante .....	33
5.2 Selección del lugar de instalación .....	33
5.3 Instalar el aparato .....	34
5.4 Conexión de agua .....	34
5.5 Válvula diferencial .....	35
<b>6 Conexión eléctrica (solo para técnicos especializados y capacitados)</b> .....	<b>36</b>
6.1 Conexión del cable de alimentación eléctrica .....	36
6.2 Sustituir el cable eléctrico .....	36
<b>7 Iniciar el aparato</b> .....	<b>36</b>
<b>8 Mantenimiento (solo para técnicos especializados y capacitados)</b> .....	<b>36</b>
8.1 Información para usuarios .....	37
8.1.1 Limpieza .....	37
8.1.2 Controlar la válvula diferencial .....	37
8.1.3 Válvula diferencial .....	37
8.1.4 Mantenimiento y reparación .....	37
8.2 Trabajos periódicos de mantenimiento .....	37
8.2.1 Control funcional .....	37
8.3 Ánodo de magnesio .....	37
8.4 Desinfección térmica .....	38
8.5 Termostato de seguridad .....	38
8.6 Interior del depósito .....	38
8.7 Reiniciar después de haber realizado el mantenimiento .....	39
<b>9 Averías</b> .....	<b>40</b>
<b>10 Información técnica</b> .....	<b>41</b>
10.1 Datos técnicos .....	41
10.2 Datos del producto para el consumo de energía .....	42
10.3 Esquema de circuitos .....	43
<b>11 Protección del medio ambiente y eliminación de residuos</b> .....	<b>43</b>
<b>12 Condiciones Generales de Garantía de los Productos</b> .....	<b>44</b>
<b>13 Aviso de protección de datos</b> .....	<b>48</b>

## 1 Explicación de los símbolos e indicaciones de seguridad


### 1.1 Explicación de los símbolos


#### Advertencias

En las advertencias, las palabras de señalización indican el tipo y la gravedad de las consecuencias que conlleva la inobservancia de las medidas de seguridad indicadas para evitar riesgos.

Las siguientes palabras de señalización están definidas y pueden utilizarse en el presente documento:

 **PELIGRO**  
**PELIGRO** significa que pueden haber daños personales graves.

 **ADVERTENCIA**  
**ADVERTENCIA** advierte sobre la posibilidad de que se produzcan daños personales de graves a mortales.

 **ATENCIÓN**  
**ATENCIÓN** indica que pueden producirse daños personales de leves a moderados.

**AVISO**  
**AVISO** significa que puede haber daños materiales.

#### Información importante



La información importante que no conlleve riesgos personales o materiales se indicará con el símbolo que se muestra a continuación.

### 1.2 Indicaciones generales de seguridad

#### Generalidades

Estas instrucciones de instalación se destinan al propietario, a técnicos especializados y capacitados en instalaciones de gas, agua y electricidad, y a técnicos de calefacción.

- ▶ Antes de un primer uso, lea y guarde los manuales de utilización (aparato, etc.).
- ▶ Lea las instrucciones de instalación (aparato, etc.) antes de proceder a la misma.
- ▶ Tenga en cuenta las indicaciones de seguridad y las advertencias.

- ▶ Tenga en cuenta las normativas nacionales y regionales, los reglamentos técnicos y las directivas.
- ▶ Documente los trabajos realizados.

#### Usar conforme a las indicaciones de las regulaciones aplicables

El aparato ha sido diseñado para calentar o para almacenar agua sanitaria. Tener en cuenta todas las regulaciones, directivas y normas en cuanto a agua sanitaria.

El aparato debe instalarse en sistemas cerrados.

Cualquier otro uso será considerado no adecuado. El fabricante no asumirá la responsabilidad por daños causados por un uso inadecuado.

#### Instalación

- ▶ La instalación sólo debe ser realizada por una empresa especializada autorizada.
- ▶ La instalación eléctrica debe incluir, encima del aparato, un dispositivo de desconexión omnipolar (disyuntor, fusible) de acuerdo con las normas de instalación locales vigentes (disyuntor diferencial de 30 mA).
- ▶ En caso de ser aplicable, la instalación del aparato y/o de los accesorios eléctricos debe cumplir con la norma IEC 60364-7-701.
- ▶ El aparato debe ser instalado en un lugar en el que no conste el riesgo de heladas.
- ▶ El aparato ha sido diseñado para ser usado a una altura de hasta 3000 metros sobre el nivel del mar.
- ▶ Antes de realizar las conexiones eléctricas, es necesario conectar las uniones hidráulicas y realizar a continuación una prueba de estanqueidad.
- ▶ Durante la instalación, desconectar el aparato del sistema eléctrico.

#### Trabajos eléctricos

Los trabajos eléctricos deben ser realizados únicamente por técnicos especializados.

Antes de realizar trabajos eléctricos:

- ▶ Desconectar la tensión de red en todos los polos y asegurar el aparato contra una reconexión.
- ▶ Asegurarse de que la instalación está libre de tensión.
- ▶ Tener en cuenta en todo caso los esquemas de conexión de otras partes de la instalación.

#### Montaje, modificaciones

- ▶ El montaje del aparato, así como cualquier tipo de cambios en cuanto a su instalación sólo debe ser realizado por una empresa especializada autorizada.
- ▶ No obstruir el tubo de ventilación de la válvula diferencial.
- ▶ El conducto de salida de la válvula diferencial debe ser instalado hacia abajo, en un lugar libre de heladas y debe permanecer abierto a la atmósfera.
- ▶ Durante el funcionamiento puede descargarse agua desde la tubería de purga de la válvula diferencial.

**⚠ Mantenimiento**

- ▶ El mantenimiento sólo debe ser realizado por una empresa especializada autorizada.
- ▶ Desconectar siempre el aparato del sistema eléctrico, antes de realizar cualquier tipo de trabajo de mantenimiento.
- ▶ El usuario es responsable de la seguridad y de la compatibilidad medioambiental de la instalación y/o del mantenimiento.
- ▶ Utilizar únicamente piezas de repuesto originales.
- ▶ Si la línea de conexión a red está averiada, sólo deberá ser sustituida por el fabricante, el servicio al cliente del fabricante o profesionales que han sido cualificados para evitar circunstancias peligrosas.

**⚠ Inspección y mantenimiento**

Es necesario realizar inspecciones y tareas de mantenimiento regulares para hacer un uso seguro y ecológico de la instalación.

Se recomienda la formalización de un contrato anual de inspección y mantenimiento con el fabricante.

- ▶ Los trabajos solo deben ser realizados por un servicio técnico autorizado.
- ▶ Subsanan inmediatamente todas las averías detectadas.

Cualquier situación que no cumpla las condiciones descritas en el presente manual deberá ser valorada adecuadamente por un técnico especializado y capacitado. En caso de aprobar su utilización, el técnico deberá adaptar los requisitos de mantenimiento al desgaste y a otras condiciones asociadas y a las normas y los requisitos del mercado y de la aplicación en cuestión.

**⚠ Entrega al cliente**

Presente al cliente el manejo y las condiciones de funcionamiento del sistema solar.

- ▶ Aclarar las condiciones - poner especial énfasis en las acciones relevantes para la seguridad.
- ▶ Advertir de que las modificaciones o reparaciones solo pueden llevarlas a cabo un servicio técnico autorizado.
- ▶ Advertir de la necesidad de inspección y mantenimiento para un servicio seguro y ambientalmente sostenible.
- ▶ Entregar los manuales de servicio y de instalación al usuario para su conservación.

**⚠ Seguridad de aparatos eléctricos para el uso doméstico y fines similares**

Para evitar peligros en aparatos eléctricos son válidas las siguientes normas, según EN 60335-2-21:

“Este aparato puede ser utilizado por niños a partir de 3 años y por personas con capacidades físicas, sensoriales o mentales mermadas o que carezcan de experiencia y conocimiento, siempre y cuando estén bajo la supervisión de otra personas o hayan sido instruidas sobre el manejo seguro del aparato y comprendan los peligros que de él pueden derivarse. Los niños

no deben jugar con el aparato. Los niños sin supervisión no deben llevar a cabo la limpieza ni el mantenimiento de usuario.”

“A los niños de 3 a 8 años solo se les permite abrir el grifo conectado al aparato.”

“Si el cable de conexión a red sufre daños, tendrá que ser sustituido por el fabricante, su servicio técnico u otra persona igualmente cualificada para evitar peligros.”

## 2 Normas, reglamentos y directrices

Para la instalación y el funcionamiento observar las siguientes normas y directivas:

- Disposiciones para la instalación eléctrica y la conexión a la red eléctrica
- Disposiciones para la instalación eléctrica y la conexión a la red de telefonía y de radio
- Normativas y normas específicas del país

## 3 Indicaciones sobre el aparato

### 3.1 Declaración de conformidad

La construcción y el funcionamiento de este producto cumplen con las directivas europeas y nacionales.

**CE** Con la identificación CE se declara la conformidad del producto con todas las directivas legales aplicables en la UE que prevén la colocación de esta identificación.

El texto completo de la declaración de conformidad está disponible en internet: [www.bosch-climate.es](http://www.bosch-climate.es).

### 3.2 Usar conforme a las indicaciones de las regulaciones aplicables

El aparato ha sido diseñado para el calentamiento y el almacenamiento de agua sanitaria. Tener en cuenta todas las regulaciones, directivas y normas en cuanto a agua sanitaria.

El aparato sólo debe ser instalado en entornos cerrados.

Cualquier uso diferente no cumplirá con las regulaciones. El fabricante no asumirá la responsabilidad por daños causados por un uso inadecuado.

### 3.3 Descripción del aparato

- Acumulador de almacenamiento de acero esmaltado que cumple con las normas europeas.
- Construido para resistir altas presiones.
- Material exterior: chapa de acero y plástico.
- Funcionamiento sencillo.
- Material de aislamiento de poliuretano sin CFC.
- Ánodo de magnesio galvánico.

## 3.4 Accesorios

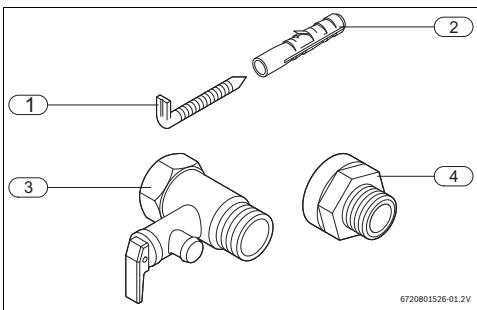


Fig. 1 Accesorios

- [1] Tornillos (2x)
- [2] Clavijas (2x)
- [3] Válvula diferencial (8 bar)
- [4] Aislamiento galvánico (2x)

**3.5 Dimensiones**

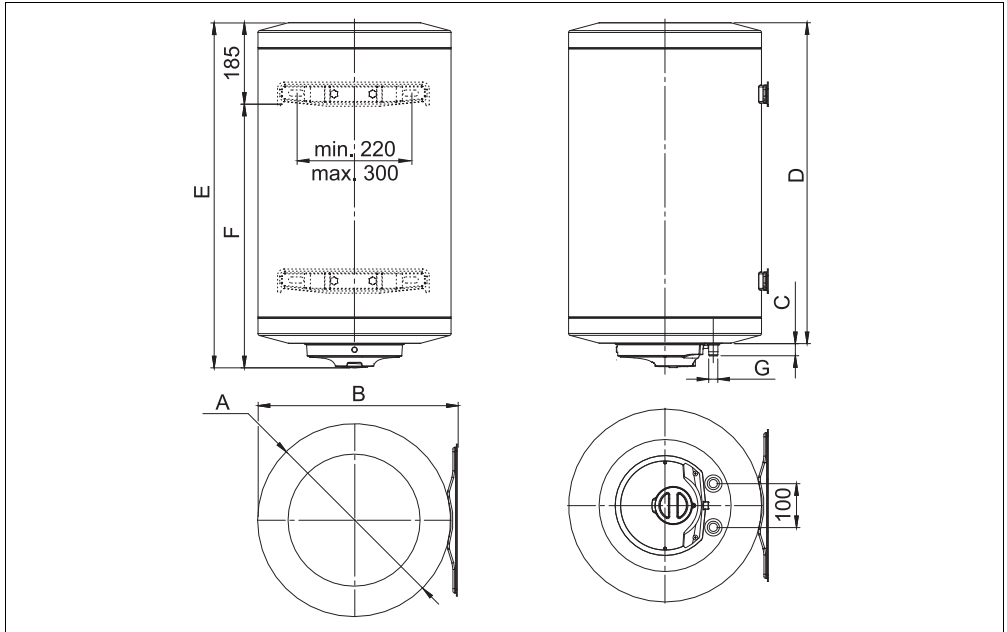


Fig. 2 Dimensiones en mm (Montaje mural, instalación en posición vertical)

Aparato	A	B	C	D	E	F	G
...30S...	353	368	25	500	556	371	½"
...50S...	386	400	25	748	804	619	½"
...80S...	386	400	25	1150	1206	1121	½"

Tab. 1

### 3.6 Dimensionamiento del aparato

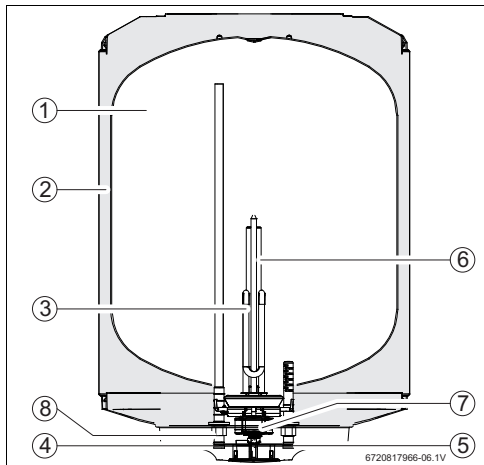


Fig. 3 Componentes del aparato

- [1] Depósito
- [2] Capa de aislamiento de poliuretano sin CFCS
- [3] Resistencia eléctrica
- [4] Salida de agua caliente ½"
- [5] Conexión de agua fría ½"
- [6] Ánodo de magnesio
- [7] Dispositivo de seguridad térmico
- [8] Aislamiento galvánico

### 3.7 Transporte y almacenamiento

El aparato debe ser transportado y almacenado en un lugar seco, libre de heladas.

Al manipular,

- ▶ no dejar caer el aparato.
- ▶ El aparato debe ser transportado en el embalaje original y deben usarse maneras adecuadas de transporte.
- ▶ Retirar el aparato del empaque original únicamente cuando haya llegado al lugar de la instalación.

## 4 Instrucciones de utilización

### 4.1 Panel de mando

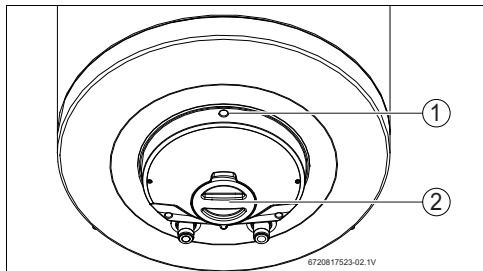


Fig. 4 Panel de mando

- [1] Lámpara de servicio
- [2] Selector de temperatura (modelos con selector de temperatura)

### 4.2 Previo a la puesta en marcha del aparato



#### ATENCIÓN

##### Riesgo de daños en el aparato

- ▶ La puesta en marcha inicial del aparato debe ser realizada por un técnico especializado y cualificado que entregará al cliente toda la información requerida para su funcionamiento adecuado.

#### AVISO

##### Riesgo de daños en el aparato

- ▶ No activar el aparato si no consta agua. Esto puede averiar la resistencia de eléctrica.

### 4.3 Conectar/desconectar el aparato

#### Conectar

- ▶ Conectar el acumulador de agua caliente mediante un casquillo conexión con toma a tierra a la red.

#### Desconectar

- ▶ Desconectar el aparato de la red eléctrica.

### 4.4 Ajustar la temperatura de agua caliente



#### ATENCIÓN

##### Peligro de escaldaduras!

Confirme siempre la temperatura del agua con la mano.

- ▶ Confirme siempre la temperatura del agua con la mano. La tubería de salida de agua caliente puede igualmente alcanzar temperaturas elevadas, con riesgo de quemaduras en caso de contacto.

Temperatura	Período para que ocurra el escaldamiento	
	Personas mayores/ niños menores a 5 años	Adultos
50 °C	2,5 minutos	Más de 5 minutos
52 °C	Menos de 1 minuto	1,5 a 2 minutos
55 °C	Aproximadamente 15 segundos	Aproximadamente 30 segundos
57 °C	Aproximadamente 5 segundos	Aproximadamente 10 segundos
60 °C	Aproximadamente 2,5 segundos	Menos de 5 segundos
62 °C	Aproximadamente 1,5 segundos	Menos de 3 segundos
65 °C	Aproximadamente 1 segundo	Aproximadamente 1,5 segundos
68 °C	Menos de 1 segundo	Aproximadamente 1 segundo

Tab. 2



Si la temperatura del agua alcanza el valor ideal, el acumulador de agua caliente interrumpe el proceso de calentamiento (lámpara de servicio apagada). Si la temperatura del agua no alcanza el valor ideal, el acumulador de agua caliente activa nuevamente el proceso de calentamiento del acumulador de agua caliente (lámpara de servicio encendida) hasta que se obtenga la temperatura seleccionada.

#### 4.4.1 Modelos sin selector de temperatura

La temperatura de salida de agua es ajustado de fábrica al valor indicado en las tablas 6.

#### 4.4.2 Modelos con seletcor de temperatura

La temperatura del agua de salida puede ajustarse con ayuda de un regulador de temperatura hasta 70 °C.

**Aumentar la temperatura**

- ▶ Girar el selector de temperatura para la izquierda.

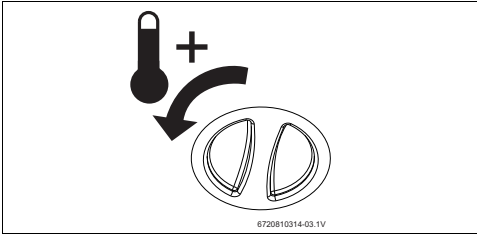


Fig. 5 Aumentar la temperatura

**Disminuir la temperatura**

- ▶ Girar el selector de temperatura para la derecha.

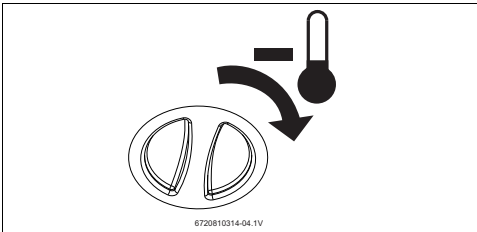


Fig. 6 Disminuir la temperatura

**4.5 Activar la válvula diferencial**



Activar la válvula diferencial una vez al mes para evitar la calcificación del equipo de seguridad y asegurarse que no esté bloqueado.



Puede gotear agua a través de la salida de la válvula diferencial. La salida de la válvula diferencial no debe estar cerrada.

- ▶ Drenar la salida de la válvula diferencial a la alcantarilla.



**ADVERTENCIA**

**Peligro de escaldaduras.**

Alta temperatura de agua caliente.

- ▶ Antes de abrir la válvula diferencial, abrir la llave de agua caliente y controlar la temperatura del agua del aparato.
- ▶ Esperar hasta que la temperatura de agua haya caído lo suficiente para evitar escaldaduras u otros daños.

Antes de activar la válvula diferencial,

- ▶ Desconectar el aparato del sistema eléctrico.
- ▶ Cerrar la válvula de cierre de agua y abrir la llave de agua caliente.
- ▶ Abrir la válvula diferencial.

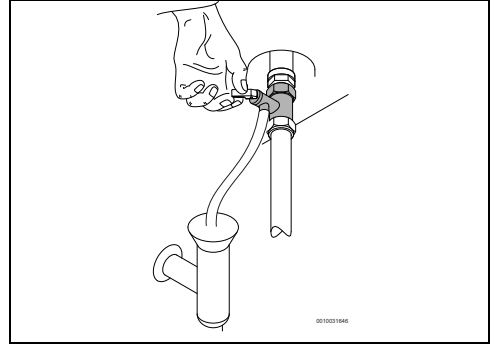


Fig. 7 Abertura de la válvula diferencial

- ▶ Controlar si la válvula diferencial está funcionando correctamente.
- ▶ Abrir la llave de paso de agua.
- ▶ Conectar el aparato del sistema eléctrico.

**4.6 Drenaje del aparato**



**ATENCIÓN**

**Riesgo de daños a la propiedad.**

En caso de haber el riesgo de heladas, el agua dentro del aparato puede averiar los componentes.

- ▶ Ubicar el contenedor debajo del aparato para recoger todo el agua que salga del aparato.
- ▶ Drenar el aparato.

En caso de haber un riesgo de heladas, proceder de la siguiente manera:

- ▶ Cerrar la válvula de cierre de agua (→ fig. 11, [5]).
- ▶ Abrir una llave de agua caliente.
- ▶ Abrir la válvula diferencial.
- ▶ Esperar hasta que el aparato se haya drenado completamente.

**4.7 Drenar el aparato después de un largo período de inactividad (más de 3 meses)**



En caso de una falta de uso por un período mayor (más de 3 meses), es necesario cambiar el agua dentro del aparato.



- ▶ Desconectar el aparato del sistema eléctrico.
- ▶ Vaciar el aparato por completo.
- ▶ Llenar el aparato hasta que el agua se haya drenado a través de las llaves de agua caliente.
- ▶ Cerrar las llaves de agua caliente.
- ▶ Conectar el aparato al sistema eléctrico.

#### 4.8 Limpiar el revestimiento del dispositivo

- ▶ Limpiar el revestimiento del dispositivo únicamente con un paño húmedo y con un agente de limpieza.



No usar agentes de limpieza cáusticos o agresivos.

## 5 Instalación (solo para técnicos especializados y capacitados)

### 5.1 Información importante



La instalación, la conexión eléctrica y la primera puesta en marcha son operaciones que deben ser realizadas únicamente por personas especializadas y cualificadas.



A fin de asegurar la instalación y el funcionamiento correcto del dispositivo, tener en cuenta todas las regulaciones, guías técnicas y directivas nacionales y regionales aplicables.



#### ATENCIÓN

##### Riesgo de daños a la propiedad.

Riesgo de daños irreparables del aparato.

- ▶ Retirar el aparato del empaque original únicamente cuando haya llegado al lugar de la instalación.
- ▶ Nunca apoye el aparato sobre las conexiones de agua.
- ▶ Manipular el aparato con cuidado.
- ▶ En caso de ser aplicable, la instalación del aparato y/o de los accesorios eléctricos debe cumplir con la norma IEC 60364-7-701.

Instalación (solo para técnicos especializados y capacitados)



#### ATENCIÓN

##### Riesgo de daños a la propiedad.

Riesgo de daños de elementos de calefacción.

- ▶ Conectar primero el agua y llenar el aparato.
- ▶ Conectar a continuación el aparato al enchufe eléctrico, asegurándose que esté correctamente puesto en tierra.

##### Calidad del agua

El aparato debe usarse con agua apta para consumo humano de acuerdo con la legislación en vigor. En las zonas en las que la dureza del agua sea elevada, se recomienda utilizar un sistema de tratamiento de agua. A fin de minimizar la precipitación de cal en el circuito hidráulico del aparato, los parámetros del agua de consumo deben encontrarse dentro de los valores de la siguiente tabla.

Requisitos de agua sanitaria	Unidades	
Dureza del agua, mín.	ppm	120
	grain/galón US	7.2
	°dH	6.7
Valor pH, mín. - max.		6.5 - 9.5
Conductividad, mín. - máx.	µS/cm	130 - 1500

Tab. 3 Requisitos de agua sanitaria

### 5.2 Selección del lugar de instalación



#### ATENCIÓN

##### Riesgo de daños en el aparato

Riesgo de daños al interior y al exterior del aparato.

- ▶ Elegir una pared que sea lo suficientemente fuerte para apoyar el aparato cuando el depósito esté lleno.

##### Lugar de emplazamiento

- ▶ Cumplir con las normas aplicables.
- ▶ El aparato no se puede instalar con una fuente de alimentación de calor, expuesto a la intemperie o atmósferas corrosivas.
- ▶ Instalar únicamente el aparato en lugares en los que la temperatura ambiente no caiga debajo de 0 °C.
- ▶ Instalar el aparato en lugares que permitan una fácil extracción con fines de mantenimiento..
- ▶ No instalar el aparato en lugares que se encuentren a una altura mayor a 3000 m.
- ▶ Si el aparato está instalado en un lugar en el que la temperatura ambiente es mayor a 35 °C, asegurarse que haya una ventilación adecuada.

- ▶ Instalar el aparato cerca a la llave de agua más usada para reducir la pérdida de calor y el tiempo de espera.
- ▶ Instalar el aparato en un lugar que permita retirar el ánodo de magnesio, de manera que se pueda realizar el trabajo necesario de mantenimiento.

### Zona de protección 1

- ▶ No instalar en la zona de protección 1.
- ▶ Instalar el aparato fuera de la zona de protección.



### ATENCIÓN

#### Riesgo de descarga eléctrica.

- ▶ Conectar el aparato a la red eléctrica (panel eléctrico), usando un cable eléctrico con una toma de tierra.

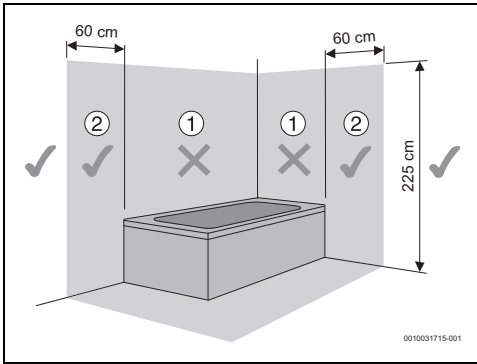


Fig. 8 Zona de protección

### 5.3 Instalar el aparato



Es obligatorio fijar el aparato a la pared.

#### AVISO

#### Riesgo de daños a la propiedad!

- ▶ Utilizar tornillos y apoyos con datos técnicos mayores al peso del aparato lleno y que sean apropiados para el tipo de pared.

### Instalación en posición vertical

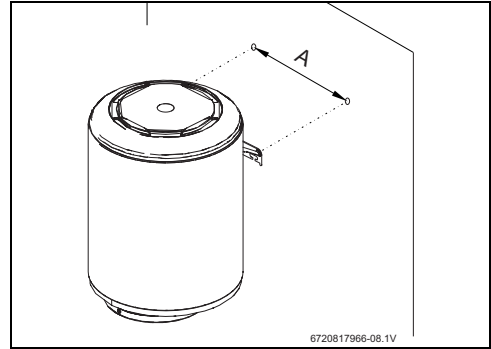


Fig. 9 Instalación en posición vertical

	A
Distancia	340

Tab. 4

### 5.4 Conexión de agua

#### AVISO

#### Riesgo de daños a la propiedad.

Riesgo de daños por corrosión en las conexiones del aparato.

- ▶ Utilizar aisladores galvánicos en las conexiones de agua. Esto evitará que se produzcan corrientes eléctricas (galvánicas) entre los metales de las conexiones hidráulicas y, consecuentemente, su posible corrosión.

#### AVISO

#### Riesgo de daños a la propiedad.

- ▶ Instalar un filtro en la entrada de agua en lugares en los que el agua presenta materia suspendida.
- ▶ En caso de usar tubos PEX, instalar una regulación termostática en la tubería de salida del aparato. Ajustarla para cumplir con el rendimiento del material usado.
- ▶ Las tuberías usadas deben resistir 10 bar (1 MPa) y 100 °C.



**ATENCIÓN**

**¡Daños materiales!**

- ▶ Para evitar la corrosión, el color y el olor en el agua, se debe tener en cuenta la información de la tabla 3 con los requisitos para el agua potable así como la posible necesidad de adaptar la instalación al tipo de agua (por ejemplo, aplicando sistemas de filtrado o cambio de fuente de suministro).



**Recomendación:**

- ▶ Purgar el sistema antes de la instalación, debido a que la presencia de partículas de arena pueden reducir el caudal y, por consecuencia, obstruirlo.
- ▶ Asegurarse que las tuberías de agua caliente y de agua fría estén correctamente identificadas, a fin de evitar cualquier tipo de confusión.

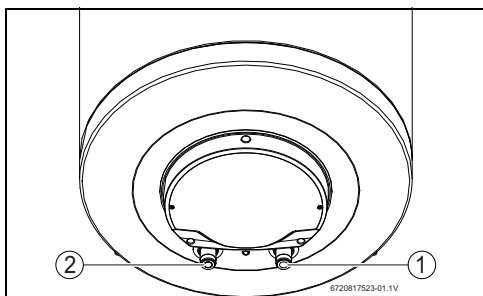


Fig. 10

- [1] Entrada de agua fría (derecha)
- [2] Salida de ACS (izquierda)

- ▶ Usar accesorios adecuados para la conexión hidráulica del aparato.

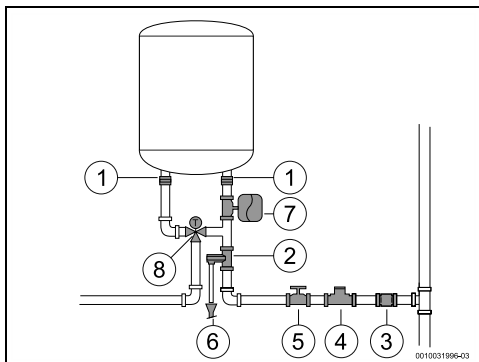


Fig. 11 Toma de agua

- [1] Aislamiento galvanico
- [2] Válvula diferencial
- [3] Válvula antirretorno
- [4] Válvula del reductor
- [5] Válvula de cierre
- [6] Conexión de drenaje
- [7] Vaso de expansión
- [8] Válvula de mezcla



A fin de evitar problemas, causados por cambios repentinos de presión en el sistema de suministro, se recomienda montar una válvula antirretorno en la entrada del aparato.

En caso de haber un riesgo de heladas:

- ▶ Desconectar el aparato del sistema eléctrico.
- ▶ Vaciar el aparato (→ cap. 4.6).
- o-
- ▶ No desconectar el dispositivo de la fuente de alimentación.
- ▶ Seleccionar la temperatura del agua al valor mínimo.

**5.5 Válvula diferencial**

- ▶ Montar la válvula diferencial en la conexión de agua fría del aparato.



**ADVERTENCIA**

**Daños materiales!**

- ▶ No cierre nunca la salida de la válvula diferencial.
- ▶ En ningún caso monte accesorios entre la válvula diferencial y la conexión del agua fría (lado derecho) del aparato.



Si la presión de entrada de agua está entre 1,5 y 3 bar, no es necesario instalar válvula reductora.

Si la presión de entrada de agua es superior a estos valores, es necesario:

- ▶ instalar una válvula de reducción de presión (Fig. 11, [4]). La válvula diferencial se activará siempre que la presión del agua en el aparato sea superior a 8 bar ( $\pm 0,5$  bar), en este caso deberá existir la posibilidad de desviar el agua.
- ▶ instalar un vaso de expansión (Fig. 11, [7]) para evitar que la válvula diferencial se abra con tanta frecuencia. El volumen del vaso de expansión debe ser equivalente al 5% del volumen del dispositivo.

## 6 Conexión eléctrica (solo para técnicos especializados y capacitados)

### Indicaciones generales



#### PELIGRO

#### ¡Descarga eléctrica!

- ▶ Desconecte la alimentación eléctrica antes de realizar cualquier trabajo en el aparato.

Todos los dispositivos de regulación, control y seguridad del aparato son suministrados de fábrica ya conectados y listos para entrar en funcionamiento.



#### ADVERTENCIA

#### ¡Tormenta eléctrica!

- ▶ El aparato debe contar con una conexión independiente hasta el cuadro eléctrico y estar protegido por un interruptor de protección diferencial de 30 mA conectado a tierra. En zonas con tormentas eléctricas frecuentes, es necesario colocar una protección frente a tormentas eléctricas.

### 6.1 Conexión del cable de alimentación eléctrica



La conexión a la red debe realizarse según las normativas vigentes sobre instalaciones eléctricas domésticas.

- ▶ Es fundamental contar con una conexión a tierra.
- ▶ Conectar la línea de conexión a red a un enchufe de corriente con conexión a tierra.

### 6.2 Sustituir el cable eléctrico



Si el cable eléctrico está averiado, debe ser sustituido por un repuesto original.

- ▶ Desconectar el cable eléctrico del enchufe.
- ▶ Soltar los tornillos de la tapa.
- ▶ Soltar todas las terminales del cable de conexión.
- ▶ Retirar el cable de suministro y sustituirlo por uno nuevo.
- ▶ Conectar nuevamente todas las conexiones.
- ▶ Ajustar las conexiones de la tapa.
- ▶ Conectar el cable de corriente al enchufe.
- ▶ Controlar que esté funcionando correctamente.

### 7 Iniciar el aparato

- ▶ Compruebe la correcta instalación del aparato.
- ▶ Abrir las válvulas de agua.
- ▶ Abrir todas las llaves de agua caliente y purgar completamente las tuberías de agua.
- ▶ Compruebe la estanqueidad de todas las conexiones y llenar el aparato por completo.
- ▶ Conectar el aparato a la red eléctrica.
- ▶ Informe a los clientes acerca de la forma de funcionamiento del aparato e instrúyalos en su manejo.

## 8 Mantenimiento (solo para técnicos especializados y capacitados)



### Inspección, mantenimiento y reparaciones

- ▶ Inspección, mantenimiento y reparaciones sólo deben ser realizadas por personal competente y cualificado.
- ▶ Utilizar únicamente repuestos del fabricante. El fabricante no se responsabiliza por los daños causados por repuestos suministrados por otro fabricante.

### Recomendación del cliente: Controles de mantenimiento.

- ▶ Se recomienda realizar un control de mantenimiento anualmente por un servicio técnico competente y autorizado para mantener la rentabilidad, la seguridad y fiabilidad del aparato.

## 8.1 Información para usuarios

### 8.1.1 Limpieza

- ▶ No usar agentes de limpieza abrasivos, cáusticos o que contengan disolvente.
- ▶ Utilizar un paño suave para limpiar el exterior del aparato.

### 8.1.2 Controlar la válvula diferencial

- ▶ Controlar si hay una fuga de agua en la válvula diferencial durante el calentamiento.
- ▶ No obstruir el tubo de ventilación de la válvula diferencial.

### 8.1.3 Válvula diferencial

- ▶ Abrir manualmente la válvula diferencial por lo menos una vez al mes (fig. 7).



#### ATENCIÓN

#### Riesgo de daños personales o materiales.

- ▶ Asegurarse que el agua descargada por la válvula diferencial no genere un riesgo personal o material.

### 8.1.4 Mantenimiento y reparación

- ▶ El cliente es responsable de encargar un control y un mantenimiento regular al servicio del cliente o a un servicio técnico autorizado.

## 8.2 Trabajos periódicos de mantenimiento



#### ATENCIÓN

#### Riesgo de daños personales o materiales.

Antes de empezar con cualquier trabajo de mantenimiento:

- ▶ Desconectar el suministro eléctrico.
  - ▶ Cerrar la válvula de cierre de agua.
- 
- ▶ Usar únicamente repuestos originales.
  - ▶ Solicitar repuestos del catálogo de repuestos de este aparato.
  - ▶ Durante los trabajos de mantenimiento, sustituir las uniones retiradas por nuevas.

### 8.2.1 Control funcional

- ▶ Controlar que todos los componentes estén funcionando correctamente.



#### ATENCIÓN

#### Riesgo de daños a la propiedad.

Riesgo de daños al revestimiento de esmaltado.

- ▶ No limpiar el interior esmaltado del aparato con agentes descalcificadores. No es necesario añadir productos adicionales para proteger el revestimiento esmaltado.

## 8.3 Ánodo de magnesio



El aparato está protegido contra la corrosión mediante un ánodo de magnesio en el depósito.

El ánodo de magnesio ofrece una protección básica contra potenciales daños a la esmalte.

Recomendamos realizar un control inicial un año después de la puesta en marcha.

#### AVISO

#### Riesgo de corrosión

Descuidar el ánodo puede causar un daño temprano de corrosión.

- ▶ Dependiendo de la calidad del agua (→ Tab. 3), controlar el ánodo una vez al año o una vez cada dos años y, en caso de ser necesario, sustituirlo.



Está prohibido poner en marcha el aparato sin el ánodo de magnesio instalado.

Sin esta protección, el aparato no estará cubierto por la garantía del fabricante.

- ▶ Desconectar el interruptor de protección de corriente residual de alimentación del aparato.
- ▶ Antes de empezar con cualquier tipo de trabajos, asegurarse que el aparato no esté conectado al sistema eléctrico.
- ▶ Vaciar el aparato por completo (→ cap. 4.6).
- ▶ Desatornillar los tornillos y retirar la tapa del aparato.
- ▶ Desconectar los cables de conexión del termostato.
- ▶ Soltar los tornillos de fijación de la brida [1].
- ▶ Retirar la brida [2].
- ▶ Controlar el ánodo de magnesio [3] y, en caso de ser necesario, sustituirlo.

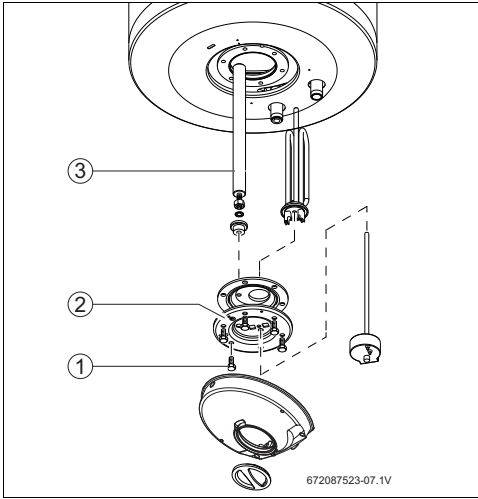


Fig. 12 Acceso a la zona interior e identificación de las partes

- [1] Tornillos de fijación
- [2] Brida
- [3] Ánodo de magnesio

## 8.4 Desinfección térmica



**PELIGRO**

### Riesgo de escaldaduras!

El agua caliente puede provocar escaldaduras graves en las limpiezas periódicas.

- ▶ Realizar las limpiezas únicamente fuera de las horas normales de servicio.
- ▶ Cerrar todas las llaves de agua.
- ▶ Advierta a todos los habitantes sobre el riesgo de escaldaduras.
- ▶ Seleccionar el valor de temperatura máximo.
- ▶ Esperar a que la lámpara de servicio se apague.
- ▶ Abrir todas las llaves de agua. Comience con la llave de agua que esté más próxima al acumulador de agua caliente. Deje correr toda el ACS del acumulador de agua caliente durante al menos 3 minutos.
- ▶ Cerrar las llaves de agua y seleccionar el valor de temperatura de servicio normal.

## 8.5 Termostato de seguridad

El aparato cuenta con un dispositivo de seguridad automático. Si por algún motivo, la temperatura del agua en el aparato aumenta sobre el límite de seguridad, este dispositivo desco-

necta la electricidad al aparato, evitando así un accidente potencial.



**PELIGRO**

### Riesgo de descarga eléctrica.

Sólo personal autorizado puede resetear el termostato. Este dispositivo debe ser reseteado manualmente y sólo después de haber eliminado el problema que lo activó.

Para resetear el dispositivo:

- ▶ Desconectar el aparato del sistema eléctrico.
- ▶ Desatornillar los tornillos y retirar la tapa del aparato.
- ▶ Controlar las conexiones eléctricas.
- ▶ Pulsar el botón en el dispositivo de seguridad.



En caso de activación frecuente del termostato de seguridad:

- ▶ Garantizar una limpieza más frecuente de la resistencia eléctrica.

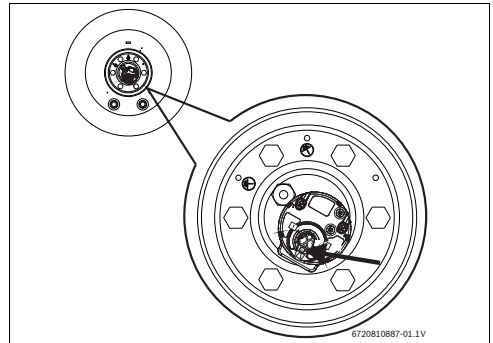


Fig. 13

## 8.6 Interior del depósito

La acumulación de agua a temperaturas elevadas y las características del agua en sí pueden provocar la creación de una capa de piedra caliza en la superficie de la resistencia eléctrica y / o la acumulación de escombros en el interior del tanque, afectando principalmente:

- calidad del agua
- consumo de energía
- funcionalidad del dispositivo
- durabilidad del dispositivo

Las consecuencias descritas anteriormente conducen, entre otras, a una menor transferencia térmica entre la resistencia y el agua, conduciendo a una mayor frecuencia de arranque / parada del termostato, mayor consumo de energía y eventual

activación por seguridad si se observa sobretensión (reset manual) termostato requerido).

Para un funcionamiento óptimo, se recomienda:

- ▶ Limpiar el interior del tanque.
- ▶ Limpiar la resistencia eléctrica (descalcificar o reemplazar).
- ▶ Inspeccione el ánodo de magnesio.
- ▶ Sustituir la junta de la brida.



---

Las intervenciones descritas anteriormente no están cubiertas por la garantía del aparato.

---

### **8.7 Reiniciar después de haber realizado el mantenimiento**

- ▶ Ajustar todas las conexiones de agua y controlar su estanqueidad.
- ▶ Encender el aparato.

## 9 Averías



**PELIGRO**

### Riesgo de descarga eléctrica.

- ▶ Desconectar el suministro de electricidad antes de realizar cualquier tipo de trabajo en el aparato.
- ▶ Trabajos de instalación, de reparación y de mantenimiento sólo deben ser realizados por personas especializadas y cualificadas.

La siguiente lista describe las soluciones para posibles averías (estos trabajos deben ser realizados únicamente por técnicos especializados cualificados).

Avería		Causa	Solución	
Agua fría	Agua muy caliente			
Capacidad demasiado baja	Vaciado constante de la válvula de seguridad			
Agua de color marrón rojizo	Agua con mal olor			
Ruidos en el acumulador de agua caliente				
X		Se ha producido sobretensión o se ha activado el interruptor de protección (potencia sobrepasada).	▶ Compruebe si el cable eléctrico del aparato se adecúa a la fuerza del flujo necesaria para el abastecimiento.	
X	X	Ajuste erróneo de la temperatura mediante el limitador de temperatura.	▶ Ajuste el limitador de temperatura.	
X		Active el limitador de la temperatura de seguridad.	▶ Confirmar que el termostato esté correctamente insertado en la vaina de la resistencia. ▶ Reinicie el termostato (→capítulo 8.5). ▶ Evaluar la necesidad de mantenimiento (por ejemplo: escalar la resistencia eléctrica, eliminar la suciedad).	
X		Elemento calefactor defectuoso.	▶ Cambie los elementos calefactores.	
X		Servicio deficiente del limitador de temperatura.	▶ Cambie o instale de nuevo el limitador de temperatura.	
X	X X	X	Incrustaciones en el aparato y/o en el grupo de seguridad.	▶ Retire las incrustaciones. ▶ Evalúe la necesidad de un mantenimiento o tratamiento de agua más frecuente si es causado por una alta dureza. ▶ Cambie el grupo de seguridad, en caso necesario.
	X X	X	Presión del agua de la instalación.	▶ Compruebe la presión del agua de la instalación. ▶ Instale un reductor de presión (→Fig. 11), si fuese necesario. ▶ Confirmar la necesidad de un vaso de expansión (precarga 0,5 bar por debajo de Pmax).



Avería				Causa	Solución
	X		X	Capacidad de la red del suministro de agua.	► Compruebe las tuberías.
		X		Interior del depósito con suciedad acumulada.	► Vacíe y limpie el interior del aparato. ► Evalúe el suministro de agua (por ejemplo, aplicando un filtro). ► Realice el mantenimiento y rellene el depósito.
			X	Ensuciamiento con bacterias.	► Vacíe y limpie el aparato. ► Desinfecte el acumulador de agua caliente.
X	X			Posible sistema de recirculación de agua sanitaria, consumo excesivo en grifos o fugas en la red de agua caliente.	► Analizar el tiempo necesario para volver a calentar (→ Tab. 6). ► Sustituya el aparato por otro de la capacidad correspondiente.

Tab. 5 Averías

## 10 Información técnica

### 10.1 Datos técnicos

Este aparato cumple con los requerimientos especificado por las directivas europeas 2014/35/CE y 2014/30/CE.

Características técnicas	Unid.	...30S..	...50S..	...80S..
<b>Información general</b>				
Capacidad	l	30	50	80
Peso con depósito vacío	kg	12,4	18,6	24,5
Peso con depósito lleno	kg	42,4	658,6	104,5
Pérdida de calor a través del revestimiento	kW/24h	0,73	0,71	1,06
<b>Datos relacionados al agua</b>				
Presión de funcionamiento máx. admisible	bar/MPa	8/0,8	8/0,8	8/0,8
Conexiones de agua	Pol.	G ½"	G ½"	G ½"
<b>Detalles eléctricos</b>				
Potencia térmica nominal	W	1200	1500	2000
Tiempo de calefacción (ΔT-50 °C)		1h27	1h56	2h19
Tensión de suministro	VAC	230	230	230
Frecuencia	Hz	50	50	50
Corriente eléctrica monofásica	A	5,2	6,5	8,7
Cable de corriente		H05VV-F 3x1,5mm <sup>2</sup> o H05VV-F 3x1,0mm <sup>2</sup>		
Clase de protección		I	I	I
Tipo de protección		IPX4	IPX4	IPX4
<b>Temperatura del agua</b>				
Rango de temperaturas	°C	hasta 70 °C	hasta 70 °C	hasta 70 °C

Tab. 6 Características técnicas

## 10.2 Datos del producto para el consumo de energía

Los siguientes datos de producto corresponden a los requisitos de la normativa (UE) 812/2013 y (UE) 814/2013.

Datos del producto	Símbolo	Unidad	7736506817	7736506818	7736506819
Tipo de producto			TR2000T 30 SB	TR2000T 50 SB	TR2000T 80 SB
Perfil de carga declarado			S	M	M
Clase de eficiencia energética de caldeo de agua			C	C	C
Eficiencia energética de caldeo de agua	$\eta_{wh}$	%	32	37	36
Consumo anual de electricidad	AEC	kWh	571	1402	1410
Consumo anual de combustible	AFC	GJ	-	-	-
Otros perfiles de carga			-	-	-
Eficiencia energética de caldeo de agua (otros perfiles de carga)	$\eta_{wh}$	%	-	-	-
Consumo anual de electricidad (otros perfiles de carga, condiciones climáticas medias)	AEC	kWh	-	-	-
Consumo anual de combustible (otros perfiles de carga)	AFC	GJ	-	-	-
Ajustes del control de temperatura (estado de suministro)	$T_{set}$	°C	60	60	60
Nivel de potencia acústica interior	$L_{WA}$	dB	15	15	15
Indicaciones para prestación de funcionamiento fuera de los periodos de punta			no	no	no
Procesos especiales a realizar durante el montaje, la instalación o el mantenimiento (en caso de aplicarse):	véase documentación adjunta al producto				
Regulación inteligente			no	no	no
Consumo diario de electricidad (condiciones climáticas medias)	$Q_{elec}$	kWh	2,747	6,538	6,594
Consumo diario de combustible	$Q_{fuel}$	kWh	-	-	-
Emisión de óxido de nitrógeno (solo para gas o gasóleo)	$NO_x$	mg/kWh	-	-	-
Consumo semanal de combustible con controles inteligentes	$Q_{fuel, week, smart}$	kWh	-	-	-
Consumo semanal de electricidad con controles inteligentes	$Q_{elec, week, smart}$	kWh	-	-	-
Consumo semanal de combustible sin controles inteligentes	$Q_{fuel, week}$	kWh	-	-	-
Consumo semanal de electricidad sin controles inteligentes	$Q_{elec, week}$	kWh	-	-	-
Volumen de almacenamiento	V	l	30	-	-
Agua mixta a 40 °C	$V_{40}$	l	-	70	117

Tab. 7 Datos del producto para consumo energético

### 10.3 Esquema de circuitos

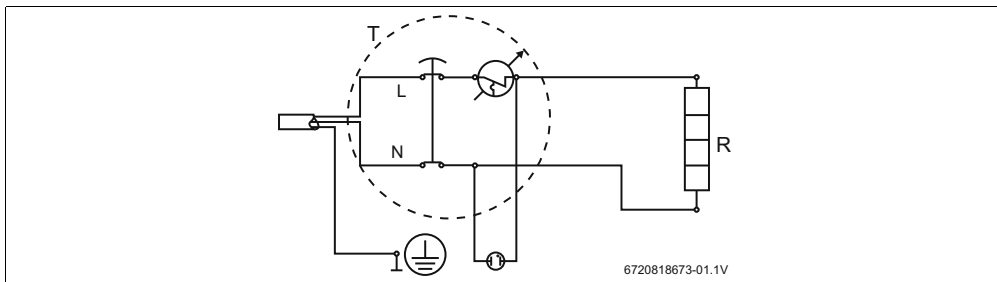


Fig. 14 Esquema de conexiones

## 11 Protección del medio ambiente y eliminación de residuos

La protección del medio ambiente es uno de los principios empresariales del grupo Bosch.

La calidad de los productos, la productividad y la protección del medio ambiente representan para nosotros objetivos del mismo nivel. Las leyes y los reglamentos para la protección del medio ambiente son respetados de forma estricta.

Para la protección del medio ambiente utilizamos la mejor técnica y los mejores materiales posibles considerando los puntos de vista económicos.

### Tipo de embalaje

En el embalaje seguimos los sistemas de reciclaje específicos de cada país, ofreciendo un óptimo reciclado.

Todos los materiales de embalaje utilizados son compatibles con el medio ambiente y recuperables.

### Aparatos usados

Los aparatos viejos contienen materiales que pueden volver a utilizarse.

Los materiales son fáciles de separar y los plásticos se encuentran señalados. Los materiales plásticos están señalizados. Así pueden clasificarse los diferentes grupos de construcción y llevarse a reciclar o ser eliminados.

### Aparatos usados eléctricos y electrónicos



Este símbolo significa que el producto no debe ser eliminado con otros desperdicios, sino que debe ser llevado a puntos limpios para el tratamiento, la recopilación, el reciclaje y la eliminación.

El símbolo vale para países con directivas de desperdicios electrónicos, p.ej. "Directiva europea 2012/19/CE acerca de aparatos eléctricos y electrónicos usados". Estas directivas fijan las condiciones marginales, válidas para la devolución y el reciclaje de aparatos electrónicos usados en diferentes países.

Debido a que aparatos electrónicos contienen materiales nocivos, necesitan ser reciclados de manera responsable para minimizar posibles peligros para la salud humana. Adicionalmente, el reciclaje de desperdicios electrónicos, ayuda a cuidar los recursos naturales.

Para informaciones adicionales acerca de la eliminación de residuos respetuosa con el medio ambiente de aparatos eléctricos y electrónicos usados, contactar a las autoridades locales respectivas, a su empresa de eliminación de residuos o al vendedor al que le compró el producto.

Informaciones adicionales constan en:  
[www.weee.bosch-thermotechnology.com/](http://www.weee.bosch-thermotechnology.com/)

## 12 Condiciones Generales de Garantía de los Productos



### CONDICIONES GENERALES DE GARANTÍA

Lea atentamente este documento que incluye información detallada sobre las prestaciones de garantía y condiciones, así como información sobre otros servicios y observaciones sobre el mantenimiento del aparato.

Todos los productos deberán ser montados por instaladores autorizados. Antes de comenzar la instalación deberán tenerse presentes las Instrucciones de instalación y manejo que se incluyen con cada producto así como la reglamentación vigente.

Una vez instalado, ROBERT BOSCH ESPAÑA, S.L.U. pone a su disposición los SERVICIOS OFICIALES JUNKERS-BOSCH, para asegurarle el servicio a domicilio y el correcto funcionamiento del producto. Más de cien Centros Oficiales en toda España le ofrecen:

- × **Garantía del fabricante** en piezas, mano de obra y desplazamiento. Vea en la página siguiente las prestaciones de garantía Junkers-Bosch.
- × **La Seguridad de utilizar el mejor servicio para su aparato** ser realizado por personal que recibe directamente formación y documentación específica para el desarrollo de esta actividad.
- × **EL uso de repuestos originales** que le garantiza un funcionamiento fiable y un buen rendimiento del aparato.
- × **La puesta en marcha gratuita de su caldera de gas.** Una vez haya sido instalada y durante el primer mes, le ofrecemos una visita a domicilio para realizar la puesta en Marcha (servicio de verificación del funcionamiento e información sobre el manejo y utilización del producto). No deje pasar la oportunidad de obtener esta visita totalmente gratuita durante el primer mes.

**LOS TRABAJOS DE MANTENIMIENTO EN TODOS LOS PRODUCTOS, DEBERAN SER REALIZADOS UNA VEZ CADA 12 MESES.** Especialmente si Ud. ha instalado un aparato a gas, gasóleo o sistema de climatización, tenga presente como titular de la instalación, la obligatoriedad de realizar una revisión completa de los equipos, (según Real Decreto 178/2021, del 23 de Marzo. RITE. IT3, Mantenimiento y Uso, y especificaciones del fabricante).

A través de LA RED DE SERVICIOS TÉCNICOS OFICIALES DEL FABRICANTE, se puede garantizar la correcta ejecución del mantenimiento. Recomendamos que su aparato sea manipulado por personal del Servicio Oficial.

#### DOCUMENTO PARA EL USUARIO DEL PRODUCTO

##### 1. Nombre y dirección del garante

ROBERT BOSCH ESPAÑA, S.L.U. (TT/SSP);  
CIF: B-82203704 C. Hermanos García Noblejas nº 19.  
CP 28037 de Madrid, (Tfno.: 902 100 724 / 911759 092)

E- Mail: asistencia-tecnica.junkers@es.bosch.com /  
asistencia-tecnica.boschtermotecnica@es.bosch.com

Este derecho de garantía no limita las condiciones contractuales de la compraventa ni afecta a los derechos que frente al vendedor dispone el consumidor, conforme a las previsiones del Real Decreto Ley 7/2021, de 27 de abril, (BOE nº 101 de 28 de abril) transposición de directivas de la Unión Europea en lo relativo a la defensa de los consumidores y Real Decreto Legislativo 1/2007, de 16 de noviembre, por el que se aprueba el texto refundido de la Ley General para la Defensa de los Consumidores y Usuarios y otras leyes complementarias.

##### 2. Identificación del Producto sobre el que se aplica la garantía:

Para identificar correctamente el producto objeto de esta garantía, en la factura de compra deberán consignarse los datos incluidos en el embalaje o en la placa característica del producto: **modelo, referencia de diez dígitos y Nº etiqueta de FD.**

##### 3. Condiciones de garantía de los productos de Termotecnia suministrados por ROBERT BOSCH ESPAÑA, S.L.U.:

**3.1 ROBERT BOSCH ESPAÑA, S.L.U.** responde ante el consumidor y durante un periodo de 3 años de cualquier falta de conformidad que exista en el aparato en el momento de su entrega. Durante los primeros veinticuatro meses (2 años) se supone que las faltas de conformidad existían en el momento de la venta. A partir del mes 24 la incidencia deberá verificarse y evidenciarse que claramente existían en el momento de la entrega, y de no ser así no tendrá el tratamiento de garantía.

Quedan excluidas de la cobertura de esta garantía las faltas de conformidad ajenas o incompatibles con la naturaleza y capacidades del producto.

**3.2** Las intervenciones en garantía deberán ser realizadas exclusivamente por el Servicio Técnico Oficial. Todos los servicios en garantía se realizarán dentro de la jornada y calendario laboral legalmente establecido en cada comunidad autónoma.

**3.3** Muy importante: Para optar a las coberturas de garantía, es imprescindible que el consumidor acredite ante el SERVICIO TÉCNICO OFICIAL la fecha de compra. En su propio beneficio conserve junto a estas condiciones de garantía la factura oficial dónde se identifica inequívocamente el producto y el usuario. Alternativamente cualquiera de los documentos siguientes puede ser utilizado para acreditar la fecha de inicio de la garantía: el contrato de suministro de gas/electricidad en nuevas



instalaciones, en el caso de las instalaciones existentes copia del certificado de instalación emitido por su instalador en el momento del montaje del aparato. Para los productos instalados en viviendas nuevas la fecha de inicio de garantía vendrá dada por la fecha de adquisición de la misma. Alternativamente se considerará como referencia la fecha de alta que figure en el contrato de suministro de gas/electricidad. Y siempre que no hayan transcurrido más de 12 meses desde la fecha de adquisición de la vivienda.

**3.4** Garantía termos eléctricos, aplicación del Real Decreto Ley 7/2021, de 27 de abril, según condiciones generales 3.1, y adicionalmente Garantía comercial por perforación del depósito de 5 años (gamas Etacell Comfort, Etacell Excellence y Etacell Excellence 4500).

Exclusivo para gama Etacell Excellence 4500, garantía comercial por perforación del depósito ampliable a 7 años, mediante el registro obligatorio del termo en [www.Junkers.es](http://www.Junkers.es), durante el primer mes desde fecha factura compra.

Durante los 2 primeros años, los costes de desplazamiento y mano de obra que correspondan por la sustitución o reparación del producto, serán a cargo del fabricante, salvo que la falta de conformidad por la cual se solicita el servicio, sea ajena al termo o incompatible con la naturaleza del producto. A partir del mes 24 hasta el mes 36 la incidencia deberá verificarse y evidenciarse que claramente existía en el momento de la entrega, y de no ser así no tendrá el tratamiento de garantía.

Durante el periodo de Garantía comercial adicional los costes de desplazamiento y mano de obra serán a cargo del consumidor.

Con referencia al mantenimiento de los depósitos es necesario seguir las instrucciones que sobre el mantenimiento se incluyen en la documentación que se adjunta con el producto, y en el punto 3.7.

Acumuladores indirectos de agua. Aplicación Garantía según condiciones generales (3.1) según condiciones generales.

**3.5** El producto destinado para uso doméstico, será instalado según la reglamentación vigente (normativas de agua, gas, electricidad, calefacción y demás reglamentación estatal, autonómica o local relativas al sector) y conforme a las instrucciones del manual de instalación y de uso. Una instalación no conforme a las especificaciones del fabricante que no cumpla la normativa legal en esta materia, dará lugar a la no aplicación de la garantía. Siempre que se instale en el exterior, deberá ser protegido contra las inclemencias meteorológicas (lluvia y viento). En estos casos, será necesario la protección del aparato mediante un armario o caja protectora debidamente ventilada. Todos los aparatos de combustión se instalarán con conducto de evacuación y cortavientos en el extremo final del tubo.

**3.6** No se instalarán aparatos de cámara de combustión abierta en locales que contengan productos químicos en el ambiente (por ejemplo, peluquerías) ya que la mezcla de esos productos con el aire puede producir gases tóxicos en la combustión y un mal funcionamiento en el aparato.

**3.7** Acumuladores de agua a gas, acumuladores indirectos, termos eléctricos, equipos termosifón y calderas que incluyen depósitos acumuladores de agua caliente, para que se aplique la prestación de la Garantía, es obligatorio que el ánodo de magnesio esté operativo y que realice la función de protección adecuadamente.

Para ello es necesario que el ánodo se revise bianualmente por el Servicio Oficial y sea renovado cuando fuera necesario. Periodicidad que deberá ser anual en aquellas zonas con aguas críticas (contenido de  $\text{CaCO}_3$  superiores a 200mg/L, es decir a partir de 20°FH de dureza). Depósitos sin el correcto estado del ánodo de protección, no tienen la cobertura de la garantía. Independientemente del tipo de depósito o producto, todas las válvulas de sobrepresión de calefacción o a.c.s., deberán ser canalizadas para evitar daños en la vivienda por descargas de agua. La garantía del producto no asume los daños causados por la no canalización del agua derramada por esta válvula.

**3.8** Garantía de los Emisores térmicos, aplicación del Real Decreto Ley 7/2021, de 27 de abril, según condiciones generales. 3.1.

**3.9** Garantía Captadores solares y depósitos termosifón, aplicación del Real Decreto Ley 7/2021, Aplicación Garantía según condiciones generales (3.1) y adicionalmente garantía comercial para este producto se extiende a 6 años. Durante los 2 primeros años, los costes de desplazamiento y mano de obra que correspondan por la sustitución o reparación del producto, serán a cargo del fabricante, salvo que las faltas de conformidad por la cual se solicita el servicio, sea ajena o incompatible con la naturaleza del producto. A partir del mes 24 hasta el mes 36 la incidencia deberá verificarse y evidenciarse que claramente existía en el momento de la entrega, y de no ser así no tendrá el tratamiento de garantía.

Durante el periodo de Garantía comercial adicional los costes de desplazamiento y mano de obra serán a cargo del consumidor. Esta garantía no ampara la rotura del vidrio protector, estructuras de fijación, así como los golpes de transporte o instalación que afecten al captador.

**3.10** El agua utilizada en el sistema debe cumplir los requerimientos del fabricante en lo referente a pH, conductividad, dureza, alcalinidad, concentración de cloruros. Valores inadecuados dan lugar a la no prestación de la garantía.

Los valores del fluido del sistema deberán estar dentro de los indicados a continuación:

- X El contenido de sales solubles no excederá de 500 mg/l.
- X La conductividad no debe sobrepasar los 650  $\mu\text{S/cm}$ .



- X La cantidad máxima de dióxido de carbono libre en el agua será de 50 mg/L.
- X El pH del fluido de trabajo, para una temperatura de 20 °C, deberá estar comprendido entre un mínimo de 5 y un máximo de 9.
- 3.11** La utilización de anticongelantes o aditivos en el sistema sólo serán permitidos aquellos que cumplan las especificaciones del fabricante.
- 3.12** Una intervención en garantía no renueva el periodo de garantía del equipo.
- 3.13** Esta garantía es válida para los productos de JUNKERS-BOSCH que hayan sido adquiridos e instalados en España.
- 3.14** En general los equipos deben ser instalados en lugares accesibles sin riesgo para el operario, y en particular en los equipos de climatización, sistemas solares,... los medios necesarios para el acceso a los mismos serán por cargo del cliente al igual que la desinstalación / instalación del equipo si fuese necesario para la reparación.
- 3.15** Incidencias producidos en los equipos vinculadas claramente a la falta de las revisiones periódicas obligatorias establecidas según reglamentación vigente, (según Real Decreto 178/2021, del 23 de Marzo. RITE. IT3, Mantenimiento y Uso, y especificaciones del fabricante), no tendrán tratamiento de garantía.
- 4. Circunstancias excluidas de la aplicación de garantía:**
- 4.1** Las Operaciones de Mantenimiento del producto periódicas cada 12 meses.
- 4.2** El producto JUNKERS-BOSCH, es parte integrante de una instalación de calefacción, climatización y/o de agua caliente sanitaria, su garantía no ampara los fallos o deficiencias de los componentes externos al producto que pueden afectar a su correcto funcionamiento.
- 4.3** Los defectos que se ocasionen por el uso de accesorios o repuestos que no sean los determinados por ROBERT BOSCH ESPAÑA, S.L.U.
- Los aparatos de cámara de combustión estanca, cuando los conductos de evacuación empleados en su instalación no son los originales homologados por JUNKERS-BOSCH.
- 4.4** Los defectos que provengan del incumplimiento de la reglamentación vigente o de las instrucciones de instalación, manejo y funcionamiento, o de aplicaciones no conformes con el uso al que se destina el producto, o de factores medioambientales anormales, o de condiciones extrañas de funcionamiento, o de sobrecarga, o de un mantenimiento o limpieza realizados inadecuadamente.
- 4.5** Los productos que hayan sido modificados o manipulados de manera inadecuada por personal ajeno a los Servicios Oficiales del Fabricante y consecuentemente sin autorización escrita de ROBERT BOSCH ESPAÑA S.L.U. o no seguimiento de las instrucciones técnicas dadas por el fabricante.
- 4.6** Las corrosiones producidas por agentes externos (roedores, aves, arañas, etc.), fenómenos atmosféricos y/o geológicos (heladas, tormentas, lluvias, etc.), ambientes agresivos o salinos, así como las derivadas de presión de agua excesiva, suministro eléctrico inadecuado, presión o suministro de gas inadecuados, actos vandálicos, guerras callejeras y conflictos armados de cualquier tipo. Antes de instalarlo y en el caso de aparatos a gas, compruebe que el tipo de gas de suministro se ajusta al utilizado para su producto, compruébelo en su placa de características.
- 4.7** Los productos, las piezas o componentes golpeados en el transporte o durante su instalación.
- 4.8** Las operaciones de limpieza en el aparato o componentes del mismo motivadas por las concentraciones en el ambiente de grasas, suciedad u otras circunstancias del local donde está instalado. De igual forma también se excluye de la prestación en garantía las intervenciones para la descalcificación del producto, (la eliminación de la cal adherida dentro del aparato y producida por su alto contenido en el agua de suministro).
- 4.9** El coste del desmontaje de muebles, armarios u otros elementos que impiden el libre acceso al producto. Si el producto va a ser instalado en el interior de un mueble se tendrán presente las dimensiones y características indicadas en el manual de instalación y manejo que acompaña al aparato.
- 4.10** En los modelos cuyo encendido se realiza por medio de baterías (pilas), el cliente deberá tener presente su mantenimiento y proceder a su sustitución cuando estén agotadas. Las prestaciones de la garantía, no cubren los gastos derivados del servicio a domicilio, cuando sea motivado por la sustitución de las baterías.
- 4.11** Los servicios de información y asesoramiento a domicilio sobre la utilización del sistema de calefacción, climatización y agua caliente, o elementos de regulación y control como termostatos, programadores, centralitas de regulación.
- 4.12** Los siguientes servicios de urgencia no están incluidos en la prestación de garantía:
- X Servicios a domicilio de urgencia en el día y hasta las 22 horas en días laborables. Orientado principalmente a establecimientos públicos y también al particular, que no desean esperar un mínimo de 24/48 horas en recibir el servicio.
  - X Servicio de fines de semana y festivos.
- Por tratarse de servicios urgentes no incluidos en la cobertura de la garantía, y que por tanto tienen coste adicional, se realizarán exclusivamente a petición del usuario.
- En el supuesto de que Ud. requiera este tipo de servicios deberá abonar junto al coste normal de la intervención el suplemento fijo marcado. Existe a su disposición Tarifa Oficial del SAT donde se regulan los precios por desplazamiento, mano de obra y piezas, así como el suplemento fijo que se sumará al servicio especial.



Consulte con el Servicio Oficial más próximo la posibilidad de utilizar este servicio a domicilio. La disponibilidad de los mismos varía según la zona y época del año.

**5. Derechos que la ley concede al consumidor ante la falta de conformidad con el contrato.**

5.1 ROBERT BOSCH ESPAÑA, S.L.U. responde ante el consumidor de cualquier falta de conformidad con el contrato de venta que exista en el momento de la entrega del producto. El producto es conforme al contrato siempre que cumpla todos los requisitos siguientes:

- a) Si se ajusta a la descripción realizada por ROBERT BOSCH ESPAÑA, S.L.U., y posee las cualidades presentadas por éste en forma de muestra o modelo.
- b) Si es apto para los usos a que ordinariamente se destinan los productos similares
- c) Si es apto para cualquier uso especial, cuando requerido ROBERT BOSCH ESPAÑA, S.L.U. por el consumidor al efecto aquel, haya admitido que el producto es apto para el uso especial.
- d) Si presenta la calidad y prestaciones habituales de un producto del mismo tipo que el consumidor pueda fundamentadamente esperar.

5.2 La falta de conformidad que resulte de una incorrecta instalación del bien se equipara a la falta de conformidad del bien cuando la instalación esté incluida en el contrato de venta y la realice ROBERT BOSCH ESPAÑA, S.L.U. o se haga bajo su responsabilidad, o cuando realizada por el consumidor, la instalación defectuosa se deba a un error en las instrucciones de instalación.

5.3 ROBERT BOSCH ESPAÑA S.L.U. responde de las faltas de conformidad que existan en el momento de la entrega del producto y sean manifestadas por el consumidor durante el plazo de tres años contados desde el momento de la entrega. Se considera la fecha de entrega, la que figure en la factura o en el ticket de compra o en el albarán de entrega correspondiente si este fuera posterior a la factura de compra. Durante los 2 primeros años se supone que las faltas de conformidad estaban en el momento de la venta, y durante el periodo restante el consumidor las deberá probar.

El consumidor deberá informar al vendedor del producto de la falta de conformidad en el plazo de dos meses desde que tuvo conocimiento de ella.

5.4 Cuando al consumidor le suponga una carga excesiva dirigirse frente al vendedor del producto por la falta de conformidad de los bienes con el contrato de venta, podrán reclamar directamente a ROBERT BOSCH ESPAÑA, S.L.U., con el fin de obtener la sustitución o reparación del bien.

5.5 Si el producto no fuera conforme con el contrato, el consumidor podrá optar entre elegir la reparación o la sustitución del producto salvo que una de esas opciones resulte imposible o desproporcionada.

Se considera desproporcionada toda forma de saneamiento

que imponga al vendedor costes que en comparación con la otra forma de saneamiento no sean razonables.

5.6 Procederá la rebaja del precio o la resolución del contrato, a elección del consumidor, cuando éste no pueda exigir la reparación o la sustitución, o si estas no se hubieran efectuado en un plazo razonable o sin mayores inconvenientes para el consumidor.

5.7 La reparación y la sustitución se ajustará a las siguientes reglas:

No procederá la resolución cuando la falta de conformidad sea de escasa importancia.

- a) Ser gratuitas (comprendiendo especialmente gastos de envío y coste de mano de obra y materiales) y llevarse a cabo en un plazo razonable y sin inconvenientes para el consumidor.
- b) La reparación suspende el cómputo del plazo legal para reclamar la falta de conformidad desde que el producto es entregado hasta que se le devuelve reparado al consumidor. Durante el año posterior a la entrega del producto reparado, ROBERT BOSCH ESPAÑA, S.L.U. responde de las faltas de conformidad que motivaron la reparación.
- c) La sustitución suspende el cómputo del plazo legal para reclamar la falta de conformidad desde que se ejerció la opción de sustitución hasta la entrega del nuevo producto. Al producto sustituido se aplica en todo caso, la presunción de que las faltas de conformidad que se manifiestan en los 24 meses posteriores a su entrega ya existían cuando el producto se entregó.

Fdo. - ROBERT BOSCH ESPAÑA, S.L.U.

### 13 Aviso de protección de datos



Nosotros, **Robert Bosch España S.L.U., Bosch Termotecnia, Avenida de la Institución Libre de Enseñanza, 19, 28037 Madrid, España**, tratamos información del producto y

la instalación, datos técnicos y de conexión, datos de comunicación, datos del registro del producto y del historial del cliente para garantizar el funcionamiento del producto (art. 6 (1), párr. 1 (b) del RGPD), para cumplir nuestro deber de vigilancia del producto, para la seguridad del producto y por motivos de seguridad (art. 6 (1), párr. 1 (f) del RGPD), para salvaguardar nuestros derechos en relación con cuestiones de garantía y el registro del producto (art. 6 (1), párr. 1 (f) del RGPD) y para analizar la distribución de nuestros productos y proporcionar información y ofertas individualizadas relativas al producto (art. 6 (1), párr. 1 (f) del RGPD). Para prestar servicios, tales como servicios de ventas y marketing, gestión de contratos, tramitación de pagos, programación, servicios de línea directa y alojamiento de datos, podemos encargar y transferir datos a proveedores de servicios externos y/o empresas afiliadas a Bosch. En algunos casos, pero solo si se asegura una protección de datos adecuada, se podrían transferir datos personales a receptores ubicados fuera del Espacio Económico Europeo. Póngase en contacto con nosotros para solicitarnos más información. Dirección de contacto de nuestro responsable de protección de datos: Data Protection Officer, Information Security and Privacy (C/ISP), Robert Bosch GmbH, Postfach 30 02 20, 70442 Stuttgart, ALEMANIA.

Usted podrá ejercitar su derecho de acceso, rectificación, cancelación, solicitar la limitación del tratamiento, la portabilidad de los datos y el olvido de los mismos escribiendo un correo electrónico a **privacy.rbib@bosch.com**. Escanee el código CR para obtener más información.



---

**Indice**

---

<b>1</b>	<b>Significato dei simboli e avvertenze di sicurezza</b>	<b>50</b>
1.1	Significato dei simboli	50
1.2	Avvertenze di sicurezza generali	50
<b>2</b>	<b>Normativa</b>	<b>28</b>
<b>3</b>	<b>Informazioni sull'apparecchio</b>	<b>28</b>
3.1	Dichiarazione di conformità	28
3.2	Utilizzo conforme alle indicazioni	28
3.3	Descrizione dello scaldacqua elettrico per acqua calda sanitaria	28
3.4	Accessori	28
3.5	Dimensioni	29
3.6	Panoramica dell'apparecchio	30
3.7	Trasporto, stoccaggio	30
<b>4</b>	<b>Istruzioni d'uso</b>	<b>31</b>
4.1	Interfaccia utente	31
4.2	Prima della messa in funzione dell'apparecchio	31
4.3	Accensione/spengimento dell'apparecchio	31
4.4	Impostazione della temperatura dell'acqua calda sanitaria	31
4.4.1	Modelli senza termoregolazione	31
4.4.2	Modelli con termoregolazione	31
4.5	Aprire la valvola di sicurezza	32
4.6	Scarico dello scaldacqua elettrico	32
4.7	Inutilizzo prolungato (superiore a 3 mesi)	32
4.8	Pulizia	33
<b>5</b>	<b>Installazione (solo per tecnici qualificati e abilitati)</b>	<b>33</b>
5.1	Información importante	33
5.2	Sceita del locale di installazione	33
5.3	Montaggio dello scaldacqua per acqua calda sanitaria	34
5.4	Collegamento acqua	34
5.5	Valvola di sicurezza	35
<b>6</b>	<b>Collegamento elettrico (solo per tecnici qualificati e abilitati)</b>	<b>36</b>
6.1	Collegamento del cavo di alimentazione elettrica	36
6.2	Sostituzione del cavo di rete elettrico	36
<b>7</b>	<b>Avviamento dell'apparecchio</b>	<b>36</b>
<b>8</b>	<b>Manutenzione (solo para técnicos especializados y capacitados)</b>	<b>36</b>
8.1	Informazioni per gli utenti	37
8.1.1	Pulizia	37
8.1.2	Controllo della valvola di sicurezza	37
8.1.3	Valvola di sicurezza	37
8.1.4	Manutenzione e riparazione	37
8.2	Intervento di manutenzione regolare	37
8.2.1	Controllo funzionamento	37
8.3	Anodo al magnesio	37
8.4	Disinfezione termica	38
8.5	Interruttori di sicurezza valore limite elevato	38
8.6	Interno del serbatoio	38
8.7	Dopo la manutenzione	39
<b>9</b>	<b>Disfunzioni</b>	<b>40</b>
<b>10</b>	<b>Informazioni tecniche</b>	<b>41</b>
10.1	Dati tecnici	41
10.2	Dati del prodotto per il consumo energetico	42
10.3	Schema elettrico	43
<b>11</b>	<b>Protezione ambientale e smaltimento</b>	<b>43</b>
<b>13</b>	<b>Informativa sulla protezione dei dati</b>	<b>48</b>

## 1 Significato dei simboli e avvertenze di sicurezza

### 1.1 Significato dei simboli

#### Avvertenze di sicurezza generali

Nelle avvertenze le parole di segnalazione indicano il tipo e la gravità delle conseguenze che possono derivare dalla non osservanza delle misure di sicurezza.

Di seguito sono elencate e definite le parole di segnalazione che possono essere utilizzate nel presente documento:



#### PERICOLO

**PERICOLO** significa che succederanno danni gravi o mortali alle persone.



#### AVVERTENZA

**AVVERTENZA** significa che possono verificarsi danni alle persone da gravi a mortali.



#### ATTENZIONE

**ATTENZIONE** significa che possono verificarsi danni lievi o medi alle persone.

#### AVVISO

**AVVISO** significa che possono verificarsi danni a cose.

#### Informazioni importanti



Informazioni importanti che non comportano pericoli per persone o cose vengono contrassegnate dal simbolo info mostrato.

### 1.2 Avvertenze di sicurezza generali

#### ⚠ Considerazioni generali

Le presenti istruzioni di installazione sono destinate al proprietario, a tecnici qualificati e abilitati all'installazione di impianti di gas e acqua, elettricità e riscaldamento.

- ▶ Prima dell'utilizzo leggere e conservare i manuali d'uso (apparecchio, ecc.).
- ▶ Leggere le istruzioni di installazione (apparecchio, ecc.) prima di effettuare l'installazione.

- ▶ Prestare attenzione alle indicazioni di sicurezza e alle avvertenze.
- ▶ Prestare attenzione alle normative nazionali e regionali, ai regolamenti tecnici e alle direttive.
- ▶ Documentare gli interventi effettuati.

#### ⚠ **Uso conforme alle disposizioni**

Questo apparecchio deve essere utilizzato esclusivamente per la produzione di acqua calda per uso sanitario per il consumo umano in impianti domestici o equivalenti, con utilizzo intermitente.

Ogni altro uso è da considerarsi improprio. È esclusa ogni responsabilità per i danni che ne possono derivare.

#### ⚠ **Installazione**

- ▶ L'installazione deve essere eseguita esclusivamente da un'azienda specializzata autorizzata.
- ▶ Laddove applicabile, lo scaldacqua elettrico e/o gli accessori elettrici devono essere installati in conformità a CE-I 64/8 (IEC 60364-7-701).
- ▶ Installare lo scaldacqua elettrico in un spazio in cui non vi sia pericolo di gelo.
- ▶ Non installare l'apparecchio in posizioni ad altitudine superiore a 3000 m.
- ▶ Eseguire i collegamenti idraulici prima di quelli elettrici e controllarne la tenuta ermetica.
- ▶ Scollegare lo scaldacqua elettrico per acqua calda sanitaria dall'alimentazione prima dell'installazione.

#### ⚠ **Lavori elettrici**

I lavori su impianti di alimentazione elettrica possono essere eseguiti solo da tecnici specializzati.

Prima di iniziare i lavori elettrici:

- ▶ disattivare completamente la tensione di rete su tutti i poli e mettere in atto misure contro la riaccensione accidentale.
- ▶ Accertarsi che non vi sia tensione.
- ▶ Rispettare anche gli schemi elettrici di collegamento delle altre parti dell'impianto.

#### ⚠ **Installazione e conversione**

- ▶ Consentire soltanto a un servizio tecnico autorizzato di installare o convertire lo scaldacqua elettrico.
- ▶ Non chiudere lo scarico della valvola by-pass.
- ▶ L'imbuto-sifone di scarico della valvola di sicurezza deve essere posato in un luogo non a rischio di gelo, in continua pendenza e sempre visibile.
- ▶ L'acqua può fuoriuscire dallo scarico della valvola by-pass quando si riscalda.

#### ⚠ **Interventi di manutenzione**

- ▶ Soltanto il servizio tecnico autorizzato può sottoporre a manutenzione l'apparecchio.
- ▶ Prima di iniziare qualunque intervento di manutenzione sullo scaldacqua elettrico, isolare l'apparecchio dall'alimentazione.

- ▶ L'utente è responsabile della sicurezza e della compatibilità ambientale durante installazione e manutenzione.
- ▶ Utilizzare unicamente ricambi originali.
- ▶ Se il cavo di alimentazione è danneggiato deve essere sostituito dal fabbricante, dal servizio assistenza clienti o da un tecnico specializzato ugualmente qualificato per evitare rischi.

### **Ispezione e manutenzione**

Ispezioni e interventi di manutenzione regolari sono la condizione necessaria per un uso sicuro ed ecologico dell'impianto. Si raccomanda di stipulare con la ditta produttrice un contratto di ispezione e manutenzione annuale.

- ▶ Gli interventi devono essere effettuati esclusivamente da una azienda qualificata e autorizzata.
- ▶ Eliminare immediatamente tutte le disfunzioni individuate. Qualsiasi situazione che non risponda alle condizioni descritte dal manuale, dovrà essere debitamente valutata da un tecnico qualificato e abilitato. Dopo l'approvazione del suo utilizzo, il tecnico deve modificare i requisiti di manutenzione al guasto e condizioni relative, nonché alle norme e ai requisiti del mercato e dell'applicazione in questione.

### **Consegna all'utente**

In fase di consegna, spiegare all'utente come far funzionare l'impianto di riscaldamento e fornire all'utente le informazioni sulle condizioni di funzionamento.

- ▶ Spiegare come far funzionare l'impianto di riscaldamento e portare l'attenzione dell'utente su eventuali azioni rilevanti ai fini della sicurezza.
- ▶ In particolare, mettere in evidenza quanto segue:
  - Modifiche e riparazioni devono essere eseguite esclusivamente da un'azienda specializzata autorizzata.
  - Il funzionamento sicuro ed eco-compatibile richiede ispezione almeno una volta l'anno nonché pulizia e manutenzione responsive.
- ▶ Indicare le possibili conseguenze (danno alla persona, compresi il pericolo di morte o i danni materiali) di interventi di ispezione, pulizia e manutenzione inesistenti o impropri.
- ▶ Lasciare le istruzioni di installazione e le istruzioni per l'uso presso l'utente per mantenere l'apparecchio in sicurezza.

### **Sicurezza degli apparecchi elettrici per uso domestico o similari**

Per evitare pericoli dovuti ad apparecchi elettrici valgono le seguenti direttive conformi alla EN 60335-2-21:

«Questo apparecchio può essere utilizzato da bambini a partire da 3 anni di età e da persone che non abbiano limitazioni fisiche, sensoriali o psichiche che abbiano pratica ed esperienza con l'uso di questo tipo di apparecchi, sotto sorveglianza o dopo aver ricevuto indicazioni sull'uso sicuro dell'apparecchio e degli eventuali rischi che ne possono derivare. I bambini non devono giocare con l'apparecchio. I bambini non devono ese-

guire la pulizia e la manutenzione dell'apparecchio senza sorveglianza.»

«I bambini di età compresa tra i 3 e gli 8 anni sono esclusivamente autorizzati ad azionare il rubinetto collegato all'apparecchio.»

«I cavi di rete danneggiati devono essere sostituiti dal fabbricante, dal servizio di assistenza clienti o da un tecnico specializzato ugualmente qualificato al fine di evitare pericoli.»

## 2 Normativa

Para la instalación y el funcionamiento observar las siguientes normas y directivas:

- Disposiciones para la instalación eléctrica y la conexión a la red eléctrica
- Disposiciones para la instalación eléctrica y la conexión a la red de telefonía y de radio
- Normativas y normas específicas del país

## 3 Informazioni sull'apparecchio

### 3.1 Dichiarazione di conformità

Questo prodotto soddisfa, per struttura e funzionamento, le disposizioni europee e nazionali vigenti ed integrative.

**CE** Con la marcatura CE si dichiara la conformità del prodotto con tutte le disposizioni di legge UE da utilizzare, che prevede l'applicazione di questo marchio.

Il testo completo della dichiarazione di conformità è disponibile su Internet: [www.bosch-clima.it](http://www.bosch-clima.it).

### 3.2 Utilizzo conforme alle indicazioni

Gli scaldacqua elettrici ad accumulo per acqua calda sanitaria smaltati (in seguito denominati anche solo come scaldacqua) sono idonei per il riscaldamento e l'accumulo d'acqua potabile ad uso sanitario. Attenersi alle direttive nazionali e comunitarie e alle norme e prescrizioni locali vigenti per l'acqua potabile.

L'apparecchio non è progettato per altri usi. Gli eventuali danni provocati da un utilizzo improprio sono esclusi dagli obblighi di responsabilità e garanzia.

### 3.3 Descrizione dello scaldacqua elettrico per acqua calda sanitaria

- Corpo scaldacqua in acciaio smaltato in conformità alle norme europee.
- Stabilità ad alta pressione.
- Rivestimento parete esterna: lamierino e/o plastica.
- Facilità di funzionamento.
- Isolamento PU senza CFC.
- Anodo al magnesio.

## 3.4 Accessori

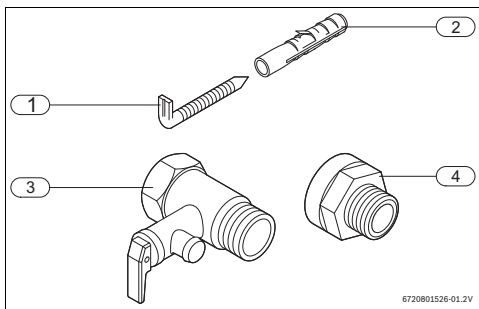


Fig. 1 Accessori

- [1] Viti (2x)
- [2] Tassello (2x)
- [3] Valvola di sicurezza (8 bar)
- [4] Raccordo d'isolamento a filetto (2x)

### 3.5 Dimensioni

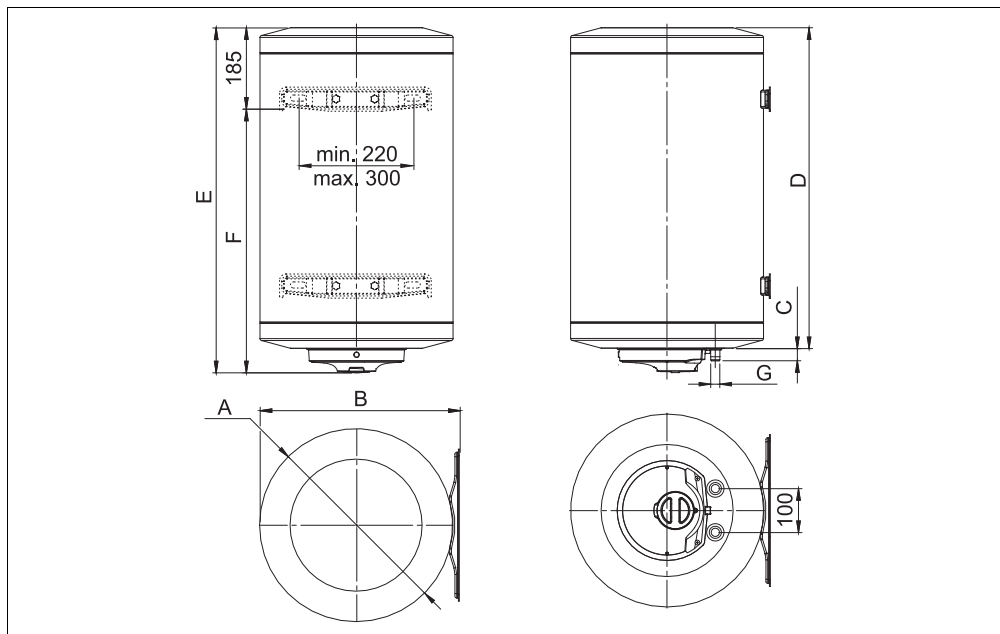


Fig. 2 Dimensioni in mm (installazione murale, installazione verticale)

Apparecchio	A	B	C	D	E	F	G
...30S...	353	368	25	500	556	371	½"
...50S...	386	400	25	748	804	619	½"
...80S...	386	400	25	1150	1206	1121	½"

Tab. 1

### 3.6 Panoramica dell'apparecchio

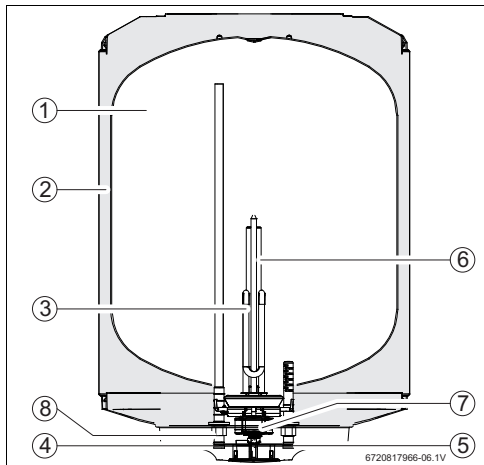


Fig. 3 Gruppo di montaggio dello scaldacqua elettrico per acqua calda sanitaria

- [1] Serbatoio di stoccaggio
- [2] Isolamento PU senza CFC
- [3] Resistenza elettrica
- [4] Uscita acqua calda sanitaria ½"
- [5] Ingresso acqua fredda ½"
- [6] Anodo al magnesio
- [7] Comandi e interruttori di sicurezza valore limite elevato
- [8] Raccordo d'isolamento a filetto

### 3.7 Trasporto, stoccaggio

L'apparecchio deve essere conservato in un luogo asciutto e non soggetto a congelamento.

Quando si maneggia,

- ▶ non lasciare cadere l'apparecchio.
- ▶ Trasportare l'apparecchio nell'imballaggio originale e utilizzare mezzi di trasporto idonei.
- ▶ Rimuovere lo scaldacqua elettrico dall'imballaggio solo sul luogo di installazione.

## 4 Istruzioni d'uso

### 4.1 Interfaccia utente

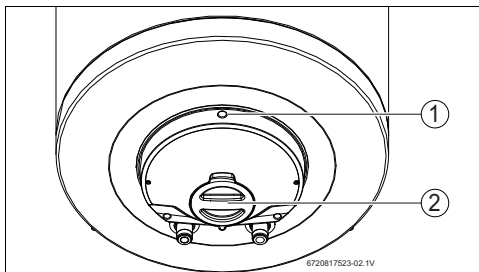


Fig. 4 Interfaccia utente

- [1] Spia di funzionamento
- [2] Termoregolazione (modelli che ne sono dotati)

### 4.2 Prima della messa in funzione dell'apparecchio



#### ATTENZIONE

##### Pericolo di danni materiali

- ▶ Lo scaldacqua elettrico deve essere messo in funzione da un servizio tecnico autorizzato, che fornisca al cliente le informazioni necessarie al corretto funzionamento dell'apparecchio.

#### AVVISO

##### Pericolo di danni materiali

- ▶ Non accendere l'apparecchio senza acqua. Altrimenti si rischia di danneggiare la resistenza elettrica riscaldante.

### 4.3 Accensione/spegnimento dell'apparecchio

#### Avviamento

- ▶ Collegare lo scaldacqua elettrico all'alimentazione elettrica tramite una presa di collegamento con massa a terra.

#### Spegnimento

- ▶ Isolare lo scaldacqua elettrico dall'alimentazione elettrica.

#### 4.4 Impostazione della temperatura dell'acqua calda sanitaria



##### ATTENZIONE

##### Pericolo di ustioni!

Pericolo di ustioni per bambini ed anziani.

- ▶ Controllare sempre la temperatura dell'acqua al rubinetto di utilizzo con le mani.  
Il tubo di scarico dell'acqua calda può raggiungere temperature molto elevate con pericolo di bruciature in caso di contatto.

Temperatura	Durata alla quale ci si ustiona	
	Anziani/bambini sotto i 5 anni	Adulti
50 °C	2,5 minuti	Più di 5 minuti
52 °C	Meno di 1 minuto	Da 1,5 a 2 minuti
55 °C	Circa 15 secondi	Circa 30 secondi
57 °C	Circa 5 secondi	Circa 10 secondi
60 °C	Circa 2,5 secondi	Meno di 5 secondi
62 °C	Circa 1,5 secondi	Meno di 3 secondi
65 °C	Circa 1 secondo	Circa 1,5 secondi
68 °C	Meno di 1 secondo	Circa 1 secondo

Tab. 2



Lo scaldacqua elettrico interrompe il riscaldamento quando l'acqua raggiunge la temperatura richiesta (la spia di funzionamento si spegne). Lo scaldacqua elettrico inizia nuovamente il riscaldamento quando la temperatura dell'acqua scende sotto la temperatura richiesta (la spia di funzionamento si accende) e fino al raggiungimento della temperatura impostata.

##### 4.4.1 Modelli senza termoregolazione

La temperatura dell'acqua in uscita è impostata in fabbrica al valore indicato nelle tabelle 6.

##### 4.4.2 Modelli con termoregolazione

La temperatura di scarico dell'acqua è regolabile fino a 70 °C tramite termoregolazione.

##### Aumentare la temperatura

- ▶ Ruotare la termoregolazione a sinistra.

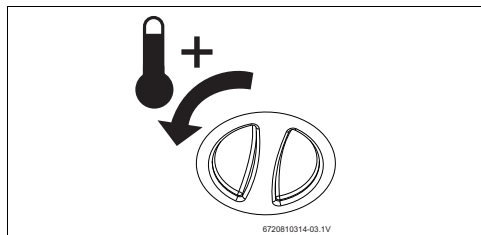


Fig. 5 Aumentare la temperatura

##### Diminuire la temperatura

- ▶ Ruotare la termoregolazione a destra.

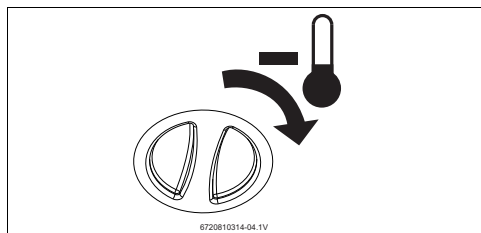


Fig. 6 Diminuire la temperatura

#### 4.5 Aprire la valvola di sicurezza



Aprire manualmente la valvola di sicurezza almeno una volta al mese.



Dallo scarico della valvola di sicurezza potrebbe gocciare dell'acqua. Lo scarico della valvola di sicurezza non deve essere chiuso.

- ▶ Scarico della valvola di sicurezza nella fogna.



##### AVVERTENZA

##### Pericolo di ustioni.

Alta temperatura de agua caliente.

- ▶ Prima di aprire la valvola di sicurezza, aprire il rubinetto dell'acqua calda e controllare la temperatura dell'acqua dell'apparecchio.
- ▶ Attendere che la temperatura dell'acqua diminuisca a sufficienza in modo da evitare ustioni e altri danni.

Prima di aprire la valvola di sicurezza,

- ▶ Isolare lo scaldacqua elettrico dall'alimentazione elettrica.
- ▶ Chiudere il rubinetto dell'acqua e aprire il rubinetto dell'acqua calda.
- ▶ Aprire la valvola di sicurezza.

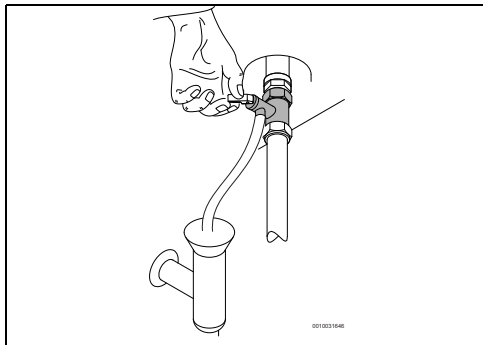


Fig. 7 Aprire manualmente la valvola di sicurezza

- ▶ Controllare che la valvola di sicurezza funzioni in modo appropriato.
- ▶ Aprire la valvola d'intercettazione dell'acqua.
- ▶ Collegare l'apparecchio all'elettricità.

#### 4.6 Scarico dello scaldacqua elettrico



##### ATTENZIONE

##### Danni materiali!

Qualora vi sia pericolo di gelo, l'acqua all'interno dell'apparecchio potrebbe danneggiare i componenti.

- ▶ Sistemare un recipiente sotto all'apparecchio per raccogliere l'acqua che fuoriesce dall'apparecchio.
- ▶ Scaricare l'apparecchio.

In caso vi sia pericolo di gelo, procedere nel seguente modo:

- ▶ Chiudere il rubinetto dell'acqua (→ fig. 11, [5]).
- ▶ Aprire il rubinetto dell'acqua calda.
- ▶ Aprire la valvola di sicurezza.
- ▶ Attendere lo scarico completo dello scaldacqua elettrico.

#### 4.7 Inutilizzo prolungato (superiore a 3 mesi)



Sostituire l'acqua nello scaldacqua elettrico in caso di inutilizzo prolungato (superiore a 3 mesi).

- ▶ Isolare lo scaldacqua elettrico dall'alimentazione elettrica.
- ▶ Scaricare completamente lo scaldacqua elettrico.

- ▶ Riempire lo scaldacqua elettrico finché l'acqua non fuoriesce da tutti i rubinetti dell'acqua calda.
- ▶ Chiudere il rubinetto dell'acqua calda.
- ▶ Conectar el aparato al sistema eléctrico.

#### 4.8 Pulizia

- ▶ Pulire il mantello dello scaldacqua elettrico con un panno morbido.



Non utilizzare detergenti contenenti sostanze caustiche, abrasive o solventi.

## 5 Installazione (solo per tecnici qualificati e abilitati)

### 5.1 Información importante



L'installazione, il collegamento elettrico e la messa in funzione devono essere eseguiti esclusivamente da un'azienda specializzata autorizzata in tali interventi dal fornitore di gas o energia elettrica.



Per garantire l'installazione e il funzionamento dell'apparecchio attenersi a tutte le normative, le direttive e la normativa applicabile nazionale e regionale.



##### ATTENZIONE

##### Danni materiali!

Riesgo de daños irreparables del aparato.

- ▶ Rimuovere lo scaldacqua elettrico dall'imballaggio solo sul luogo di installazione.
- ▶ Non appoggiare mai l'apparecchio sui collegamenti acqua.
- ▶ Maneggiare l'apparecchio con cautela.
- ▶ Laddove applicabile, lo scaldacqua elettrico e/o gli accessori elettrici devono essere installati in conformità a CE-I 64/8 (IEC 60364-7-701).



**ATTENZIONE**

**Danni materiali!**

Danni alle resistenze elettriche.

- ▶ Eseguire innanzitutto i collegamenti dell'acqua, quindi riempire lo scaldacqua elettrico.
- ▶ Collegare poi lo scaldacqua elettrico all'alimentazione elettrica tramite una presa di collegamento a terra.

**Qualità dell'acqua**

L'apparecchio deve essere utilizzato con acqua adatta al consumo umano, nel rispetto della legislazione vigente. Nelle zone in cui la durezza dell'acqua è elevata, si raccomanda l'uso di un sistema di trattamento dell'acqua. Per ridurre al minimo il deposito di calcare all'interno del circuito idraulico dell'apparecchio, i parametri dell'acqua di consumo devono rientrare nei valori del riquadro qui sotto.

Requisiti dell'acqua potabile	Unità	
Durezza dell'acqua, min.	ppm	120
	grain/galón US	7.2
	°dH	6.7
pH, min. - max.		6.5 - 9.5
Conduttività, min. - max.	µS/cm	130 - 1500

Tab. 3 Requisiti dell'acqua potabile

**5.2 Scelta del locale di installazione**

**ATTENZIONE**

**Pericolo di danni materiali**

Danni all'interno e all'esterno dell'apparecchio.

- ▶ La parete di montaggio selezionata dovrà avere capacità di carico sufficiente a reggere l'intero lo scaldacqua elettrico.

**Locale di installazione**

- ▶ Attenersi alle norme legali.
- ▶ L'apparecchio non deve essere installato su un generatore di calore, esposto a elementi o in ambienti corrosivi.
- ▶ Installare lo scaldacqua elettrico soltanto in aree in cui la temperatura ambiente non sia inferiore a 0 °C.
- ▶ Installare l'apparecchio solo in luoghi facili da accedere per scopi di manutenzione.
- ▶ Non installare l'apparecchio in posizioni ad altitudine superiore a 3000 m.
- ▶ Garantire una ventilazione sufficiente in caso di installazione dello scaldacqua elettrico in un'area in cui la temperatura ambiente può superare i 35 °C.

- ▶ Installare lo scaldacqua elettrico in prossimità del rubinetto dell'acqua calda maggiormente usato per ridurre la dispersione termica e il tempo di attesa.
- ▶ Installare lo scaldacqua elettrico in un locale che consenta di sostituire l'anodo al magnesio ed eseguire la manutenzione necessaria.

**Zona di sicurezza 1**

- ▶ Non installare nella zona di sicurezza 1.
- ▶ Installare lo scaldacqua elettrico fuori dalla zona di sicurezza.

**ATTENZIONE**

**Rischio di folgorazione!**

- ▶ Accertare che lo scaldacqua elettrico sia collegato all'impianto tramite un conduttore elettrico di massa a terra (scatola dei fusibili).

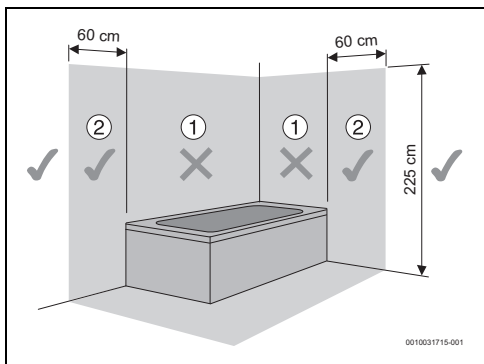


Fig. 8 Zona di sicurezza

**5.3 Montaggio dello scaldacqua per acqua calda sanitaria**

**i**

È obbligatorio fissare l'apparecchio alla parete.

**AVVISO**

**Danni materiali!**

- ▶ Utilizzare le viti e le staffe di montaggio adatte al tipo di parete dimensionate per la sospensione dell'intero scaldacqua.

### Installazione verticale

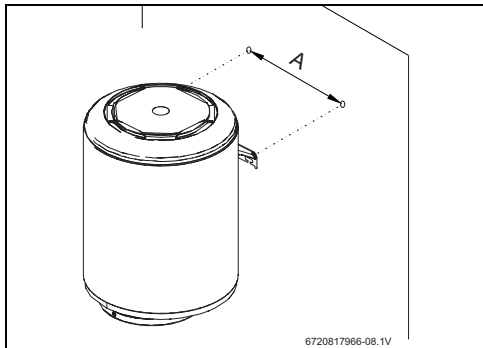


Fig. 9 Installazione verticale

	<b>A</b>
Distanza	340

Tab. 4

### 5.4 Collegamento acqua

#### AVVISO

#### Danni materiali!

Danni da corrosione ai collegamenti nello scaldacqua elettrico.

- ▶ Dotare i collegamenti acqua ai raccordi dielettrici isolanti. Ciò previene sia il flusso di corrente (corrente continua) tra i collegamenti idraulici in metallo sia la corrosione.

#### AVVISO

#### Danni materiali!

- ▶ Se l'acqua presenta del materiale in sospensione, utilizzare un filtro sulla presa idrica.
- ▶ Quando si utilizzano tubi PEX, installare un limitatore temperatura di sicurezza a riarmo sul tubo di scarico dello scaldacqua elettrico. Tali tubi devono essere adeguati alle performance del materiale utilizzato.
- ▶ Le tubazioni impiegate devono essere dimensionate per 10 bar (1 MPa) e 100°C.

#### **ATTENZIONE**

#### Danni materiali!

- ▶ Per evitare la presenza di corrosione, coloritura e odori nell'acqua prendere in considerazione le informazioni nella tabella 3 con i requisiti dell'acqua sanitaria oltre alla possibile necessità di impostare l'installazione in base al tipo di acqua (per esempio aggiunta di sistemi filtranti o modifica della fonte di alimentazione).



Raccomandazione:

- ▶ Lavare l'apparecchio prima dell'installazione, in quanto le particelle di sporco riducono la portata d'acqua e possono ostruire completamente la colonna in caso di contaminazione pesante.
- ▶ Segnare di conseguenza le tubazioni dell'acqua fredda e dell'acqua calda sanitaria per evitare confusione.

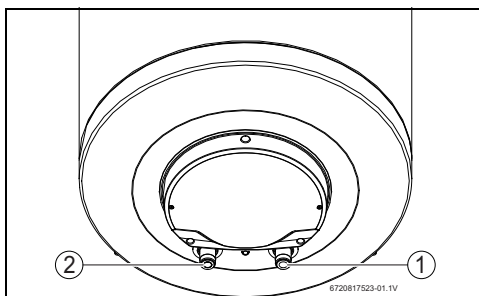


Fig. 10

- [1] Ingresso acqua fredda (destra)
- [2] Uscita acqua calda (sinistra)

- ▶ Utilizzare accessori idonei al collegamento idraulico dello scaldacqua elettrico.  
È prescritta l'installazione di un Gruppo di Sicurezza in conformità alla UNI EN 1487 e s.m.i..

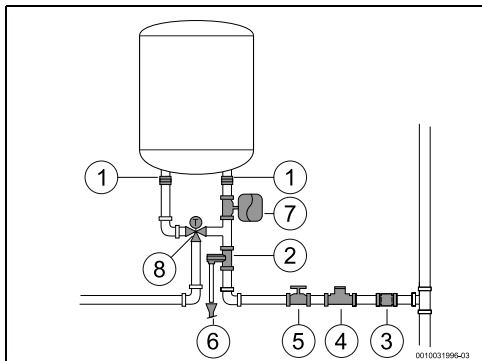


Fig. 11 Collegamento acqua

- [1] Raccordo d'isolamento a filetto
- [2] Valvola di sicurezza
- [3] Valvola di non ritorno
- [4] Riduttore di pressione
- [5] Valvola d'intercezione
- [6] Collegamento sifone
- [7] Vaso d'espansione
- [8] Valvola miscelatrice



Si raccomanda di installare una valvola di non ritorno a monte dello scaldacqua elettrico per prevenire disfunzioni derivanti da sbalzi di pressione improvvisi nell'alimentazione dell'acqua (installata in conformità a UNI EN 1487 e s.m.i..)

Pericolo di gelo:

- ▶ spegnere lo scaldacqua elettrico.
- ▶ Scaricare lo scaldacqua elettrico (→ cap. 4.6).

**-oppure-**

- ▶ Non scollegare l'apparecchio dalla corrente elettrica.
- ▶ Selezionare la temperatura dell'acqua più bassa.

### 5.5 Valvola di sicurezza

- ▶ Inserire una valvola di sicurezza nel raccordo dell'acqua fredda dello scaldacqua (fig. 8) - installato in conformità a UNI EN 1487 e s.m.i..

Collegamento elettrico (solo per tecnici qualificati e abilitati)



### AVVERTENZA

#### Danni materiali!

- ▶ Non chiudere lo scarico della valvola di sicurezza.
- ▶ Non installare accessori tra la valvola di sicurezza e il collegamento acqua fredda (a destra) dello scaldacqua elettrico.



Se la pressione in ingresso dell'acqua sono tra 1,5 e 3 bar, non è necessario installare una valvola di riduzione di pressione.

Se la pressione in ingresso è superiore a questi valori è necessario:

- ▶ installare una valvola riduttore di pressione (Fig. 11, [4]). La valvola di sicurezza è sempre attiva quando la pressione dell'acqua nello scaldacqua elettrico supera gli ( $\pm 0,5$  bar), e l'acqua di uscita CS deve essere quindi convogliata.
- ▶ installare un vaso d'espansione (Fig. 11, [7]) per arrestare l'apertura frequente della valvola by-pass. Il volume del vaso d'espansione deve essere equivalente a 5% del volume dell'apparecchio.

## 6 Collegamento elettrico (solo per tecnici qualificati e abilitati)

### Indicaciones generales



### PERICOLO

#### Rischio di folgorazione!

- ▶ Prima di intervenire sull'apparecchio, isolarlo dall'alimentazione elettrica (fusibile o simile).

Gli apparecchi di controllo, monitoraggio e sicurezza del presente dispositivo sono stati sottoposti ad attenta verifica e sono pronti al funzionamento.



### AVVERTENZA

#### Fusibile elettrico!

- ▶ Il pannello di comando deve avere un collegamento separato per lo scaldacqua elettrico che sia fissato e messo a terra tramite interruttore 30 mA FI.

## 6.1 Collegamento del cavo di alimentazione elettrica



Il collegamento elettrico deve soddisfare le norme correnti relative agli impianti di alimentazione elettrica del paese di utilizzo

- ▶ La messa a terra è indispensabile.
- ▶ Collegare lo scaldacqua elettrico all'alimentazione elettrica tramite una presa di collegamento a terra.

## 6.2 Sostituzione del cavo di rete elettrico



Se il cavo di rete è danneggiato deve essere sostituito con un ricambio originale.

- ▶ Staccare il cavo di rete dalla presa di corrente.
- ▶ Allentare le viti dello sportello.
- ▶ Rilasciare tutti i morsetti per collegamento del cavo di rete.
- ▶ Smontare il cavo elettrico di alimentazione e sostituirlo con uno nuovo.
- ▶ Ricollegare tutti i collegamenti.
- ▶ Serrare i collegamenti dello sportello.
- ▶ Collegare il cavo di rete alla presa di corrente.
- ▶ Controllare che funzioni correttamente.

## 7 Avviamento dell'apparecchio

- ▶ Controllare la corretta installazione dello scaldacqua elettrico.
- ▶ Aprire le valvole dell'acqua.
- ▶ Aprire tutti i rubinetti dell'acqua calda e aerare completamente le tubazioni acqua.
- ▶ Verificare la tenuta ermetica di tutti i collegamenti e riempire il recipiente di stoccaggio.
- ▶ Collegare lo scaldacqua elettrico all'alimentazione elettrica.
- ▶ Istruire il cliente sul funzionamento e sulle funzionalità dello scaldacqua elettrico.

## 8 Manutenzione (solo para técnicos especializados y capacitados)



### Ispezione, manutenzione e riparazioni

- ▶ Far eseguire la manutenzione solamente da un tecnico specializzato autorizzato.
- ▶ Utilizzare solo ricambi originali. Il fabbricante declina qualsiasi responsabilità per danni causati da ricambi non forniti dal medesimo.

**Raccomandazione al cliente:** controlli di manutenzione.

- ▶ L'apparecchio dovrebbe essere sottoposto a manutenzione ogni anno da un tecnico specializzato per contribuire a risparmiare, sicurezza e affidabilità dell'apparecchio.

### 8.1 Informazioni per gli utenti

#### 8.1.1 Pulizia

- ▶ Non utilizzare detergenti contenenti sostanze caustiche, abrasive o solventi.
- ▶ Se necessario, pulire il mantello dello scaldacqua elettrico con un panno morbido.

#### 8.1.2 Controllo della valvola di sicurezza

- ▶ Controllare eventuali fuoriuscite d'acqua dalla valvola di sicurezza durante il riscaldamento.
- ▶ Non chiudere mai lo scarico della valvola di sicurezza.

#### 8.1.3 Valvola di sicurezza

- ▶ Aprire manualmente la valvola by-pass almeno una volta al mese (fig. 7).



### ATTENZIONE

#### Danni personali o materiali!

- ▶ Accertare che l'acqua di scarico non causi lesioni alle persone o danni materiali.

#### 8.1.4 Manutenzione e riparazione

- ▶ Il cliente è tenuto a garantire la manutenzione regolare e le ispezioni effettuate dal servizio assistenza clienti o di un'azienda specializzata autorizzata.

## 8.2 Intervento di manutenzione regolare



### ATTENZIONE

#### Danni personali o materiali!

Prima di iniziare l'intervento di manutenzione:

- ▶ isolare l'apparecchio dall'alimentazione elettrica.
- ▶ Chiudere il rubinetto dell'acqua.

- ▶ Utilizzare solo ricambi originali.
- ▶ Ordinare i ricambi dal relativo catalogo dello scaldacqua elettrico.
- ▶ Durante la manutenzione, sostituire le guarnizioni smontate con quelle nuove.

### 8.2.1 Controllo funzionamento

- ▶ Controllare il corretto funzionamento dei componenti.



### ATTENZIONE

#### Danni materiali!

Danni al rivestimento smaltato.

- ▶ Non pulire le pareti interne smaltate dello scaldacqua elettrico con un agente anti-calcare. Non sono necessari prodotti aggiuntivi per proteggere il rivestimento smaltato.

## 8.3 Anodo al magnesio



Lo scaldacqua elettrico è protetto dalla corrosione tramite un anodo al magnesio al suo interno.

L'anodo al magnesio offre protezione di base da danni potenziali alle superfici smaltate.

Si consiglia di effettuare un controllo iniziale un anno dopo la messa in funzione.

### AVVISO

#### Rischio di corrosione!

Se si trascura l'anodo di si rischia di anticipare i danni per corrosione.

- ▶ A seconda della qualità dell'acqua locale (→ Tab. 3), controllare l'anodo ogni uno o due anni e se necessario sostituirlo.



È vietata la messa in funzione dell'apparecchio senza un anodo al magnesio installato.

Lo scaldacqua elettrico azionati senza tale protezione sono esclusi dalla garanzia.

- ▶ Scollegare l'interruttore di sicurezza dello scaldacqua elettrico.
- ▶ Prima di iniziare l'intervento, accertare che lo scaldacqua elettrico sia scollegato dall'alimentazione elettrica.
- ▶ Scaricare completamente lo scaldacqua elettrico (→ cap. 4.6).
- ▶ Smontare le viti della copertura dello scaldacqua elettrico e togliere la copertura.
- ▶ Estrarre il cavo di collegamento del limitatore temperatura di sicurezza a riarmo.
- ▶ Rimuovere le viti di fissaggio dalla flangia [1].
- ▶ Rimuovere la flangia [2].
- ▶ Controllare l'anodo al magnesio [3] ed eventualmente sostituirlo.

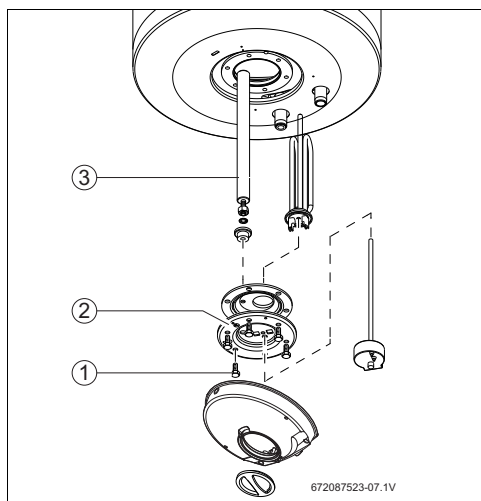


Fig. 12 Accesso a la zona interior e identificación de las partes

- [1] Viti di fissaggio della flangia
- [2] Flangia
- [3] Anodo al magnesio

## 8.4 Disinfezione termica



### PERICOLO

#### Pericolo di ustioni!

Durante la disinfezione termica, da prevedere almeno ogni tre giorni, l'acqua calda può causare gravi ustioni.

- ▶ Adottare tali misure al di fuori dei normali periodi di utilizzo.
- ▶ Chiudere tutti i rubinetti dell'acqua calda.
- ▶ Avvertire i residenti del pericolo di ustioni.
- ▶ Regolare il limitatore di temperatura di sicurezza a riarmo alla temperatura massima.
- ▶ Attendere che la spia di funzionamento si spenga.
- ▶ Aprire tutti i rubinetti dell'acqua calda. Iniziare dal rubinetto dell'acqua più vicino allo scaldacqua elettrico. Scacciare l'acqua calda per almeno 3 minuti dallo scaldacqua elettrico.
- ▶ Chiudere i rubinetti dell'acqua calda e impostare il limitatore di temperatura di sicurezza a riarmo alla temperatura operativa normale.

## 8.5 Interruttori di sicurezza valore limite elevato

Lo scaldacqua elettrico è dotato di dispositivo di sicurezza automatico, che isola il medesimo dall'alimentazione elettrica per evitare il rischio di lesioni qualora la temperatura dello scaldacqua elettrico superi un determinato limite.



### PERICOLO

#### Riesgo de descarga eléctrica.

L'interruttore di sicurezza valore limite elevato deve essere ripristinato soltanto da un servizio tecnico autorizzato e resettato manualmente solo dopo avere riparato il guasto.

Per il ripristino manuale dell'interruttore di sicurezza valore limite elevato:

- ▶ isolare l'apparecchio dall'alimentazione elettrica.
- ▶ Allentare le viti sulla copertura dell'apparecchio ed estrarla.
- ▶ Controllare i collegamenti elettrici.
- ▶ Premere il pulsante di reset.



Se il termostato di sicurezza si attiva frequentemente:

- ▶ controllare la pulizia più regolare della resistenza elettrica.

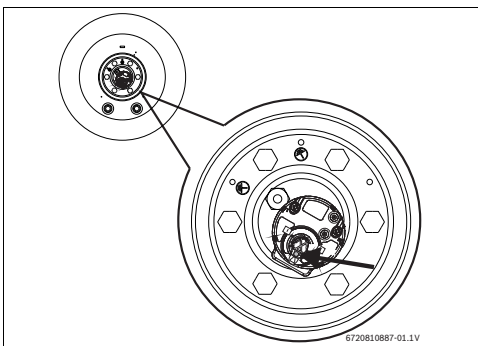


Fig. 13

## 8.6 Interno del serbatoio

Lo stoccaggio/deposito dell'acqua ad alte temperature e le caratteristiche dell'acqua stessa possono provocare uno strato di calcio accumulato sulla superficie della resistenza elettrica e/o l'accumulo di detriti all'interno del serbatoio, con conseguenze principalmente per:

- qualità dell'acqua
- consumo di corrente
- funzionalità dell'apparecchio
- durata di esercizio dell'apparecchio

Tra l'altro le conseguenze sopra citate determinano un trasferimento termico minore tra il riscaldatore e l'acqua, causando l'avvio/arresto del termostato più frequente, maggiore consumo di corrente e attivazione di sicurezza potenziale, se s'infrangono i limiti di temperatura (reset manuale del termostato necessario).

Per il funzionamento ottimale si raccomanda quanto segue:

- ▶ Pulizia dell'interno del serbatoio.
- ▶ Pulizia della resistenza elettrica (rimuovere il calcare o sostituire).
- ▶ Ispezione dell'anodo al magnesio.
- ▶ Riposizionare il manicotto a tenuta della flangia.



Gli interventi precedentemente citati non sono coperti dalla garanzia dell'apparecchio.

## 8.7 Dopo la manutenzione

- ▶ Serrare nuovamente i collegamenti acqua e controllare la tenuta ermetica.
- ▶ Collegare lo scaldacqua elettrico.

## 9 Disfunzioni



### PERICOLO

#### Rischio di folgorazione!

- ▶ Scollegare l'alimentazione elettrica prima di eseguire lavori sull'apparecchio.
- ▶ Installazione, manutenzione e interventi di riparazione devono essere eseguiti esclusivamente da un'azienda specializzata autorizzata.

La tabella riportata di seguito descrive le procedure di ricerca guasti per eventuali disfunzioni (tali attività devono essere eseguite unicamente da un servizio tecnico autorizzato).

Averia							Causa	Solución
Acqua fredda	Acqua bollente	Capacità insufficiente	Fuoriuscita d'acqua continua dalla valvola	Acqua color ruggine	Acqua con cattivo odore	Rumori nel bollitore di acqua calda sanitaria		
X							Sovratensione o innesco dell'interruttore di sicurezza (potenza eccessiva).	▶ Controllare se il collegamento elettrico dell'apparecchio è sufficiente per l'alimentazione.
X	X						Temperatura errata impostata dal limitatore temperatura di sicurezza a riarmo.	▶ Regolare il limitatore temperatura di sicurezza a riarmo.
X							Interruttore di sicurezza valore limite elevato attivato.	▶ Confermare che il termostato è correttamente inserito nell'apposita tasca. ▶ Effettuare il reset del termostato (→ sezione 8.5). ▶ Stabilire le esigenze di manutenzione (per esempio rimuovere il calcare dalla resistenza elettrica, rimuovere lo sporco).
X							Resistenza elettrica difettosa.	▶ Sostituire la resistenza elettrica.
X							Funzionamento errato del limitatore temperatura di sicurezza a riarmo.	▶ Sostituire il limitatore temperatura di sicurezza a riarmo o installarne uno nuovo.
X		X	X			X	Incrostazioni su apparecchio e/o gruppo di sicurezza.	▶ Eliminare le incrostazioni. ▶ Valutare la necessità di manutenzione più frequente o trattamento dell'acqua dovuto alla durezza dell'acqua elevata. ▶ Se necessario sostituire il gruppo di sicurezza.
		X	X			X	Pressione dell'acqua nell'impianto.	▶ Verificare la pressione dell'acqua dell'impianto. ▶ Se necessario, installare un riduttore di pressione (→ Fig. 11). ▶ Confermare la necessità di un vaso d'espansione (pre-carico 0,5 bar sotto Pmax).

Averia					Causa	Solución
	X			X	Capacità della rete di alimentazione acqua.	▶ Controllare le tubazioni.
			X		Interno del serbatoio di stoccaggio/deposito con sporco accumulato.	▶ Scaricare l'accumulatore di acqua calda sanitaria e pulire l'interno. ▶ Valutare l'alimentazione di acqua (per esempio applicare un filtro). ▶ Eseguire la manutenzione e il nuovo riempimento del serbatoio.
				X	Contaminazione batterica.	▶ Scaricare lo scaldacqua elettrico e pulirlo. ▶ Disinfettare lo scaldacqua elettrico.
X	X				Possibile sistema di ricircolo per acqua sanitaria, consumo eccessivo dai rubinetti dell'acqua o perdita nell'impianto dell'acqua calda.	▶ Valutare il tempo necessario per riscaldare di nuovo (→ Tab. 6). ▶ Sostituire con un altro prodotto con capacità sufficiente.

Tab. 5 Disfunzioni

## 10 Informazioni tecniche

### 10.1 Dati tecnici

L'apparecchio è conforme ai requisiti specificati dalle Direttive europee 2014/35/EC e 2014/30/EC.

Specifiche tecniche	Unid.	...30S..	...50S..	...80S..
<b>Dati generali</b>				
Capacità nominale del serbatoio	l	30	50	80
Peso a vuoto	kg	12,4	18,6	24,5
Peso da pieno	kg	42,4	658,6	104,5
Dispersione termica piastra di copertura	kW/24h	0,73	0,71	1,06
<b>Dati tecnici dell'acqua</b>				
Pressione d'esercizio consentita max.	bar/MPa	8/0,8	8/0,8	8/0,8
Connessioni idrauliche	Pol.	G ½"	G ½"	G ½"
<b>Dati elettrici</b>				
Potenza massima di scambio impostata	W	1200	1500	2000
Tempo di messa a regime (ΔT-50 °C)		1h27	1h56	2h19
Tensione elettrica di rete nominale	VAC	230	230	230
Frequenza di rete	Hz	50	50	50
Intensità di corrente elettrica assorbita, monofase	A	5,2	6,5	8,7
Cavo di alimentazione		HO5VV-F 3x1,5mm <sup>2</sup> o HO5VV-F 3x1,0mm <sup>2</sup>		
Grado di protezione		I	I	I
Classe d'isolamento		IPX4	IPX4	IPX4
<b>Temperatura acqua calda sanitaria</b>				
Intervallo di temperatura	°C	fino a 70 °C	fino a 70 °C	fino a 70 °C

Tab. 6 Dati tecnici



## 10.2 Dati del prodotto per il consumo energetico

Per quanto applicabile al prodotto, le seguenti indicazioni si basano su quanto prescritto dai Regolamenti (UE) 812/2013 e (UE) 814/2013.

Dati sul prodotto	Simbolo	Unità	7736506817	7736506818	7736506819
Tipo di prodotto			TR2000T 30 SB	TR2000T 50 SB	TR2000T 80 SB
Profilo di carico dichiarato			S	M	M
Classe di efficienza energetica di riscaldamento dell'acqua			C	C	C
Efficienza energetica di riscaldamento dell'acqua	$\eta_{wh}$	%	32	37	36
Consumo annuo di energia elettrica	AEC	kWh	571	1402	1410
Consumo annuo di combustibile	AFC	GJ	-	-	-
Altri profili di carico			-	-	-
Efficienza energetica di riscaldamento dell'acqua (altri profili di carico)	$\eta_{wh}$	%	-	-	-
Consumo annuo di energia elettrica (altri profili di carico, condizioni climatiche medie)	AEC	kWh	-	-	-
Consumo combustibile annuo (altri profili di carico)	AFC	GJ	-	-	-
Impostazione del termostato (di fabbrica)	$T_{set}$	°C	60	60	60
Livello della potenza sonora all'interno	$L_{WA}$	dB	15	15	15
Indicazioni sulla capacità di funzionamento al di fuori delle ore di punta			no	no	no
Precauzioni specifiche da adottare al momento del montaggio, dell'installazione o della manutenzione (se applicabile):	vedi documentazione tecnica				
Controllo intelligente			no	no	no
Consumo quotidiano di energia elettrica (condizioni climatiche medie)	$Q_{elec}$	kWh	2,747	6,538	6,594
Consumo quotidiano di combustibile	$Q_{fuel}$	kWh	-	-	-
Emissioni di ossido di azoto (solo per gas e olio combustibile)	$NO_x$	mg/kWh	-	-	-
Consumo settimanale di combustibile con regolazione intelligente	$Q_{fuel, week, smart}$	kWh	-	-	-
Consumo settimanale di energia elettrica con regolazione intelligente	$Q_{elec, week, smart}$	kWh	-	-	-
Consumo settimanale di combustibile senza regolazione intelligente	$Q_{fuel, week}$	kWh	-	-	-
Consumo energetico settimanale senza regolazione intelligente	$Q_{elec, week}$	kWh	-	-	-
Volume dell'accumulatore	V	l	30	-	-
Acqua miscelata a 40 °C	$V_{40}$	l	-	70	117

Tab. 7 Scheda tecnica prodotto per il consumo energetico

### 10.3 Schema elettrico

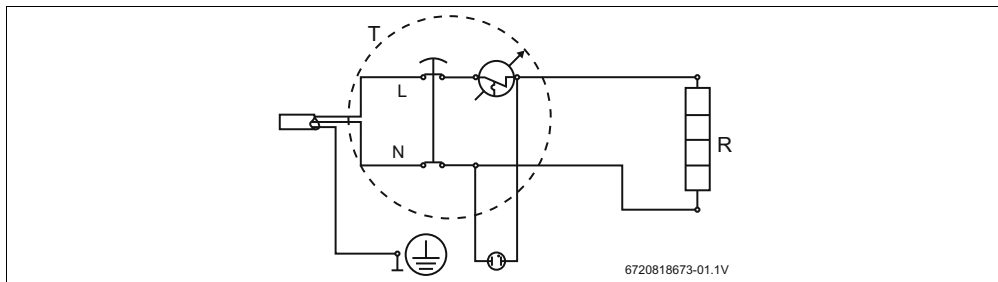


Fig. 14 Schema elettrico

## 11 Protezione ambientale e smaltimento

La protezione dell'ambiente è un principio fondamentale per il gruppo Bosch.

La qualità dei prodotti, il risparmio e la tutela dell'ambiente sono per noi obiettivi di pari importanza. Ci atteniamo scrupolosamente alle leggi e alle norme per la protezione dell'ambiente.

Per proteggere l'ambiente impieghiamo la tecnologia e i materiali migliori tenendo conto degli aspetti economici.

### Imballo

Per quanto riguarda l'imballo ci atteniamo ai sistemi di riciclaggio specifici dei rispettivi paesi, che garantiscono un ottimale riutilizzo.

Tutti i materiali impiegati per gli imballi rispettano l'ambiente e sono riutilizzabili.

### Apparecchi obsoleti

Gli apparecchi dismessi contengono materiali che possono essere riciclati.

I componenti sono facilmente separabili. Le materie plastiche sono contrassegnate. In questo modo è possibile classificare i vari componenti e destinarli al riciclaggio o allo smaltimento.

### Apparecchi elettronici ed elettrici di generazione precedente



Questo simbolo significa che il prodotto non può essere smaltito insieme agli altri rifiuti, ma deve essere conferito nelle aree ecologiche adibite alla raccolta, al trattamento, al riciclaggio e allo smaltimento dei rifiuti.

Il simbolo è valido nei Paesi in cui vigono norme sui rifiuti elettronici, ad es. la "Direttiva europea 2012/19/CE sui rifiuti di apparecchiature elettriche ed elettroniche". Tali norme definiscono nei singoli Paesi le condizioni generali per la restituzione e il riciclaggio di rifiuti di apparecchiature elettriche ed elettroniche.

Poiché gli apparecchi elettronici possono contenere sostanze pericolose, devono essere riciclati in modo responsabile per limitare il più possibile eventuali danni ambientali e pericoli per la salute umana. Il riciclaggio dei rifiuti di apparecchiature elettriche ed elettroniche contribuisce inoltre a preservare le risorse naturali.

Per maggiori informazioni sullo smaltimento ecologico dei rifiuti di apparecchiature elettriche ed elettroniche invitiamo a rivolgersi agli enti locali preposti, all'azienda di smaltimento rifiuti di competenza o al rivenditore presso il quale si è acquistato il prodotto.

Per ulteriori informazioni consultare:  
[www.weee.bosch-thermotechnology.com/](http://www.weee.bosch-thermotechnology.com/)

## 12 Informativa sulla protezione dei dati



**Robert Bosch S.p.A., Società Unipersonale,  
Via M.A. Colonna 35, 20149 Milano, Italia,**

elabora informazioni su prodotti e installazioni,  
dati tecnici e di collegamento, dati di comuni-  
cazione, dati di cronologia clienti e registra-

zione prodotti per fornire funzionalità prodotto (art. 6 (1) sottopar. 1 (b) GDPR), per adempiere al proprio dovere di vigilanza unitamente a ragioni di sicurezza e tutela del prodotto (art. 6 (1) sottopar. 1 (f) GDPR), per salvaguardare i propri diritti in merito a garanzia e domande su registrazione di prodotti (art. 6 (1) sottopar. 1 (f) GDPR), nonché per analizzare la distribuzione dei prodotti e fornire informazioni personalizzate e offerte correlate al prodotto (art. 6 (1) sottopar. 1 (f) GDPR). Al fine di fornire servizi come vendita e marketing, gestione contratti e pagamenti, programmazione servizi hotline e data hosting possiamo commissionare e trasferire dati a fornitori di servizi esterni e/o aziende affiliate a Bosch. Talvolta, ma soltanto con adeguata garanzia di tutela, i dati personali potrebbero essere trasferiti a destinatari non ubicati nello Spazio Economico Europeo. Ulteriori informazioni sono disponibili su richiesta. Può rivolgersi al Titolare del trattamento dei dati presso Data Protection Officer, Information Security and Privacy (C/ISP), Robert Bosch GmbH, Postfach 30 02 20, 70442 Stoccarda, GERMANIA.

Ha il diritto di opporsi in qualsiasi momento al trattamento dei dati personali in base all'art. 6 (1) sottopar. 1 (f) GDPR in riferimento alla sua situazione in particolare o in caso di utilizzo a fini di direct marketing. Per esercitare tali diritti ci contatti tramite **DPO@bosch.com**. Segua il Codice QR-per ulteriori informazioni.

Bosch Thermotechnik GmbH  
Junkersstrasse 20-24  
D-73249 Wernau

[www.bosch-thermotechnology.com](http://www.bosch-thermotechnology.com)