

# MANUAL DE USUARIO

---

## TERMO ELÉCTRICO



---

## ESSENTIAL

---

HTW-TV-30ESS | HTW-TV-50ESS  
HTW-TV-80ESS | HTW-TV-100ESS

Gracias por escoger nuestro producto.  
Por favor lea atentamente este manual  
antes de usar este producto.

**HTW**  
HIGH TECHNOLOGY WORLD

## Aviso especial

Antes de instalar el termo, compruebe y confirme que hay una toma de tierra, de lo contrario el termo de agua no podrá ser instalado ni usado.

- No se debe usar extensiones de cables.
- Una mala instalación y uso del termo puede crear serias lesiones y destrozos en el hogar.

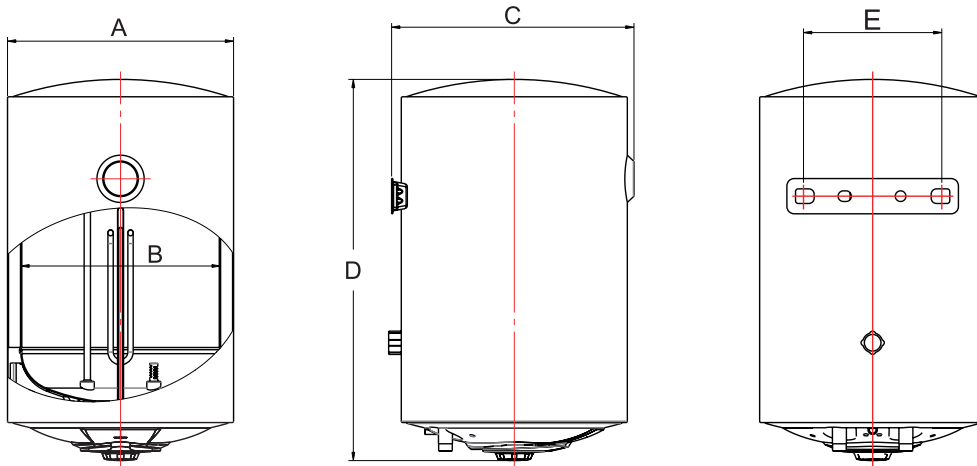
## Características de la instalación

- Dispone de múltiples dispositivos de protección y seguridad, como protección de calefacción y secado, protección de alta temperatura, alta presión del agua, que son seguros de confianza.
- Recipiente interior esmaltado, fabricado con técnicas avanzadas, (técnica esmaltada) anti moho, prueba de corrosión, resistencia a las incrustaciones, prevención de fugas, alargando su tiempo de uso.
- Los elementos de calefacción están diseñados con baja carga termal: seguridad de confianza, alargando la vida de uso.
- Equipamiento con prueba de corrosión y retardante de la incrustación del equipo: hace al equipo más duradero.
- Espesor PUF / EPS aislamiento térmico eficiente y ahorro de electricidad.
- Control de temperatura: control preciso y fiable de la temperatura.
- Simple y fácil de usar.

## Especificaciones

Volumen del tanque de agua (Litros)	30	50	80	100
Potencia	1500 W			
Alimentación eléctrica	220-240 VAC /50, 60			
Presión	0,7 Mpa			
Temperatura de operación	75 °C			

## DIMENSIONES TOTALES (termo vertical)



Capacidad / Dimensión	30 L	50 L	80 L	100 L
<b>A</b> (mm)	Ø 340	Ø 380	Ø 450	Ø 450
<b>B</b> (mm)	Ø 300	Ø 340	Ø 410	Ø 410
<b>C</b> (mm)	365	405	475	475
<b>D</b> (mm)	618	735	808	963
<b>E</b> (mm)	205	205	205	205

## Método de instalación

Nota: Por favor, asegúrese de usar los accesorios proporcionados con el producto para instalar el termo. Éste termo no puede ser colgado en un soporte sin que haya sido confirmado que éste es firme y seguro. Por otro lado, el termo puede gotear por la pared, creando daños debido al agua, e incluso serios accidentes. Cuando se determine la localización de los agujeros de los tornillos, estos deben ser asegurados a no menos de una separación de 20 cm del objeto colindante.

## Instalación

- El termo debe ser instalado en una pared segura y sólida. Si la robustez de la pared no puede igual o dos veces con el total del peso del termo completamente lleno de agua, entonces será necesario instalar un soporte especial.
- Después de escoger el lugar adecuado, determine la posición de los dos agujeros usados para la expansión de los pernos con ganchos. Realice dos agujeros en la pared con la profundidad y tamaño adecuados para insertar los tornillos del termo, gire el gancho hacia arriba, apriete las tuercas para fijar firmemente, y luego cuelgue el termo de agua eléctrico en él, (ver figura 2).

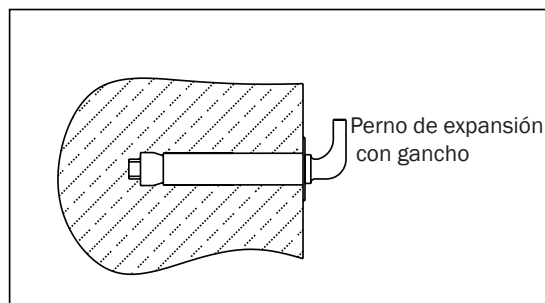


Fig. 2

- Instale la toma de corriente en la pared. La alimentación eléctrica debe estar a 3 clavijas, de 1 fase, 230V/8.7A. Se recomienda que el lugar de la toma de corriente sea a la derecha del termo. La altura de la misma respecto al suelo no debe ser menos de 1,8 m.
- Si el baño es muy pequeño, el termo debe ser instalado en otro lugar. Sin embargo con el fin de reducir las pérdidas de calor de la tubería, la posición de la instalación debe ser lo más cerca posible del punto de consumo.

## Conexión de tuberías

- Las dimensiones de válvulas de multifunción y tuberías de entrada y salida es de 1/2" BSP.
- La conexión de válvulas de multifunción con el termo en la entrada de agua caliente.
- Con el fin de evitar fugas al conectar las tuberías, las juntas de sellado de goma provistas con el termo deben añadirse al final de los hilos (ver fig.3.) Asegurar juntas a prueba de fugas.

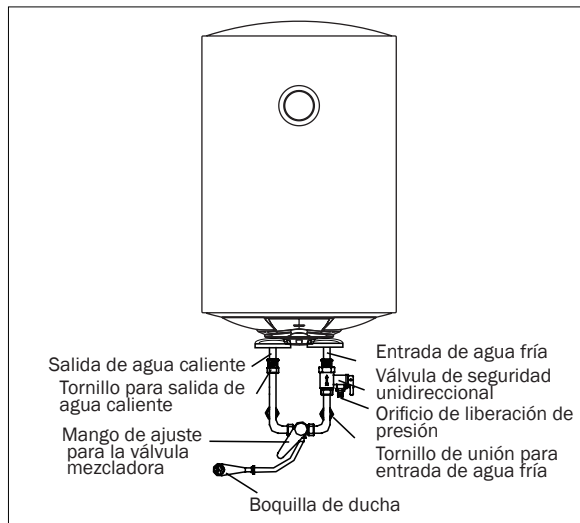


Fig. 3

## Conexión de salida múltiple

- Si los usuarios desean realizar un sistema de suministro de agua múltiple, la forma de hacerlo se muestra en la fig.4 con las conexiones de las tuberías.

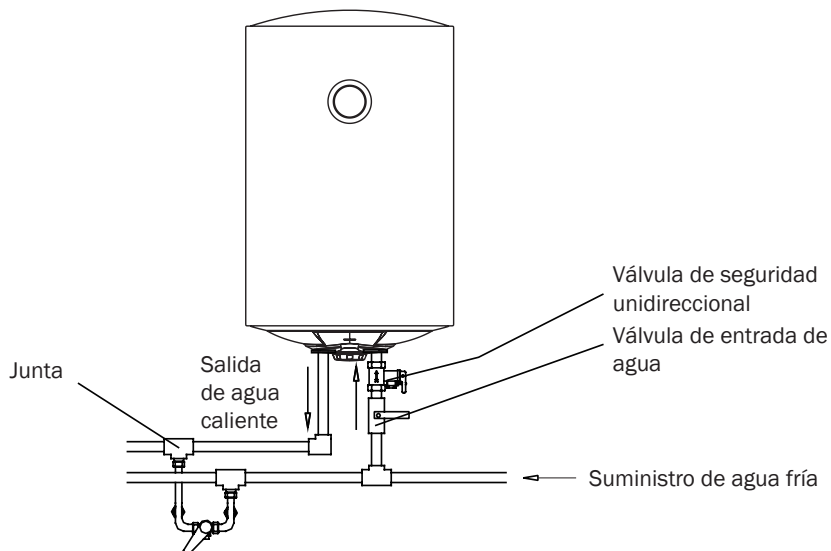


Fig. 4

## Métodos de uso

- Primero abra una de las válvulas de salida y la válvula de salida de agua caliente, entonces abra la válvula de entrada. El termo se llenará de agua. Cuando el agua fluya fuera de la tubería eso implica que el tanque habrá sido llenado con agua, y la válvula de salida puede ser cerrada.

**Nota:** Durante una operación normal, la válvula de entrada debe mantenerse siempre abierta.

Inserte el enchufe en su toma de electricidad y dar a ON.

Ajuste el control de temperatura adecuadamente. Cuando la temperatura dentro del termo haya alcanzado el conjunto de temperatura, éste se pondrá en OFF automáticamente, cuando la temperatura del agua disminuya hasta más bajo del punto fijado, el termo volverá a encenderse automáticamente hasta recuperar la calefacción. Cuando el termo se apague automáticamente, el indicador de calefacción se apagará también.

## Precauciones

- La toma de corriente debe estar conectada a tierra de forma fiable. La corriente nominal del mismo no debe ser inferior a 8,7A. El enchufe y la toma de corriente deben mantenerse secos para evitar una descarga eléctrica.
- La altura de la instalación de la toma de corriente no puede ser menor de 1,8 m.
- La pared donde se instale el termo deberá soportar más de dos veces el peso del termo lleno de agua sin que ésta padezca distorsión o roturas. De lo contrario, serán adoptadas otras medidas de refuerzo.
- La válvula multifunción conectada con el termo debe instalarse en la entrada de agua fría de este termo. (mirar fig.5.)
- Cuando se usa el termo por primera vez (o el primer uso después del mantenimiento), el termo no puede ser encendido hasta que no se haya llenado de agua. Cuando se llena de agua, al menos una de las válvulas de salida del termo debe estar abierta para extraer el aire. Esta válvula debe ser cerrada después para llenar de agua el termo.
- Este aparato no está destinado a ser utilizado por personas (incluidos niños) con capacidad física, sensitiva o mental reducida, o falta de experiencia y conocimiento a menos que se le haya impartido información o

Instrucciones sobre el uso del aparato por una persona responsable de su seguridad.

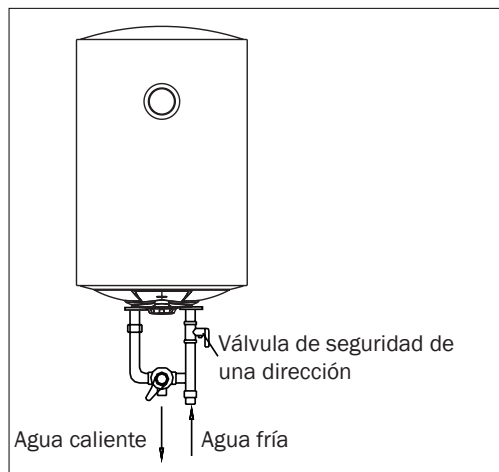


Fig. 5

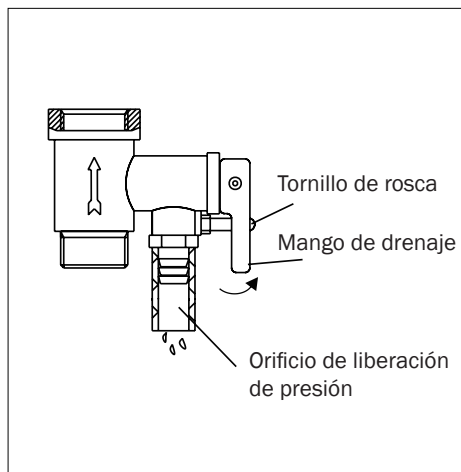


Fig. 6

- Durante el calentamiento, puede haber un goteo de agua desde el orificio de liberación de presión de la válvula multifunción. Es algo normal que suceda. En el caso de que haya una gran cantidad de fuga de agua, póngase en contacto con el servicio de atención al cliente del centro de reparaciones. Este orificio de liberación de presión no se bloqueará en ningún caso, de lo contrario, el termo puede resultar dañado, e incluso crear un accidente.
- La tubería de drenaje conectada al orificio de presión debe mantenerse inclinada hacia abajo.
- La temperatura del agua dentro del termo puede alcanzar los 75° C, por lo tanto el agua caliente no debe ser expuesto a cuerpos humanos cuando comienza a salir. Ajuste la temperatura del agua de forma adecuada para evitar que se escalde.
- Desenroscar el tornillo de la válvula de seguridad multifunción y levantar el mango de drenaje hacia arriba. (Mirar la fig. 6) para secar el agua del interior del tanque.
- Si el cable de encendido está dañado, deberá ser sustituido por otro original del mismo fabricante, y reemplazado por profesionales.
- Si alguna otra parte y componentes del termo está dañado, por favor contacte con el centro de reparaciones y servicio de atención al cliente.

## Mantenimiento

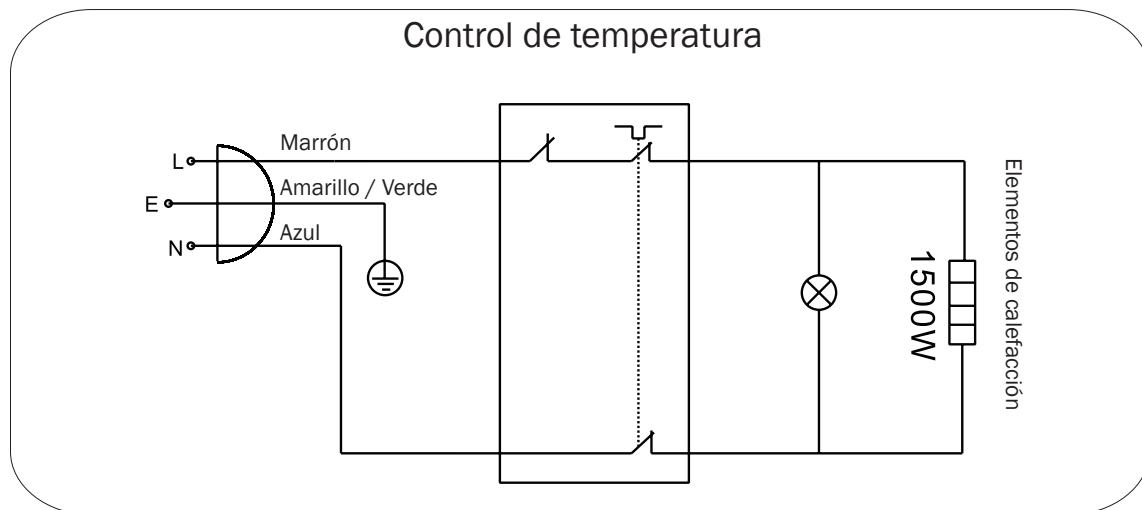
1. Compruebe la fuente del suministro de energía tanto en el enchufe como en la toma de tierra para asegurarse de que están bien conectados.
2. Si el termo no se utiliza durante mucho tiempo, especialmente en las regiones con baja temperatura atmosférica (más baja que 0°C) el agua de dentro del termo será vaciada. Esto evitará que se dañe el termo debido a la congelación del agua en el interior del recipiente, (léase las **precauciones** que aparece en este manual para drenar el agua del recipiente interior).
3. Para asegurar que el termo de agua funcione eficientemente durante mucho tiempo, es recomendable limpiar el contenedor interior y el depósito del termo eléctrico, y sus elementos periódicamente.
4. Es recomendable examinar los materiales de protección del ánodo de magnesio cada 6 meses como mucho. Si éste material ha sido consumido, por favor, reemplace con un nuevo material.
5. Por favor, tenga en cuenta que el termostato no puede ser rescatado después del desmontaje.

## Fallos y tratamientos

Fallos	Razones	Soluciones
La luz del indicador de calor está apagada	Fallo del control de temperatura de agua	Contacte con el centro de atención al cliente.
El agua no fluye en la zona de salida de agua caliente	<ol style="list-style-type: none"> <li>1. El suministro de agua ha sido cortado.</li> <li>2. La presión del agua es demasiado baja.</li> <li>3. La válvula de entrada de agua no ha sido abierta.</li> </ol>	<ol style="list-style-type: none"> <li>1. Esperar la restauración del suministro de agua.</li> <li>2. Usar el termo cuando la presión del agua es apropiada.</li> <li>3. Abra la válvula de entrada de agua.</li> </ol>
La temperatura del agua es muy alta	Fallo del sistema de control de temperatura.	Contacte con el centro de atención al cliente.
Hay fuga de agua	Problema con el sellado de la junta de tubería.	Contacte con el centro de atención al cliente.



## Diagrama de cableado



(Fig.7)

### Nota:

- Las partes ilustradas en este manual de uso y cuidado del producto, son sólo un indicativo, por lo tanto el producto puede ser diferente a las ilustraciones.
- Este producto está destinado para un uso doméstico.
- Las especificaciones están sujetas a cambios sin ser notificadas.

### Atención:

Si el cable de alimentación está dañado debe ser reemplazado por uno original de fábrica a través de personal cualificado para evitar posibles daños.



C./ Industria, 13 | Polígono Industrial El Pedregar  
08160 Montmeló  
Barcelona (España)

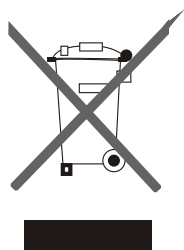
**Teléfono:** (0034) 93 390 42 20

**Fax:** (0034) 93 390 42 05

[info@htwspain.com](mailto:info@htwspain.com)

[www.htwspain.com](http://www.htwspain.com)

The logo for GIA GROUP features the letters 'GIA' in a large, bold, sans-serif font, with a stylized swoosh above the 'I'. To the right of 'GIA', the word 'GROUP' is written in a smaller, all-caps, sans-serif font.



**ADVERTENCIAS PARA LA ELIMINACIÓN CORRECTA DEL PRODUCTO SEGÚN ESTABLECE LA DIRECTIVA EUROPEA 2002/96/EC.**

Al final de su vida útil, el producto no debe eliminarse junto a los residuos urbanos. Debe entregarse a centros específicos de recogida selectiva establecidos por las administraciones municipales, o a los revendedores que facilitan este servicio. Eliminar por separado un aparato eléctrico o electrónico (WEEE) significa evitar posibles consecuencias negativas para el medio ambiente y la salud derivadas de una eliminación inadecuada y permite reciclar los materiales que lo componen, obteniendo así un ahorro importante de energía y recursos. Para subrayar la obligación de eliminar por separado el aparato, en el producto aparece un contenedor de basura móvil listado.