

A-80 X FLOW ESPECIAL TERMO MÁS CAUDAL MISMO TAMAÑO

La nueva A80 XFlow, permite un mayor caudal de paso manteniendo las mismas proporciones. Una válvula compacta, robusta y especialmente diseñada.

- Sistema VITAQ, más vida menos cal a mayor temperatura.
- Mayor sección de paso, menor pérdida de energía y menor nivel sonoro.
- Compacta y de gran resistencia.
- Prolonga el confort de caudal en los puntos de servicio.



FICHA TÉCNICA A-80 X-FLOW VITAQ

DESCRIPCIÓN PRODUCTO:

Esta válvula de escuadra de cuarto de vuelta con sistema VITAQ con un eje de mayor paso, es ideal para todas aquellas instalaciones en las que se requiera mayor confort de caudal sin resignarse a un aspecto compacto.

APLICACIONES:

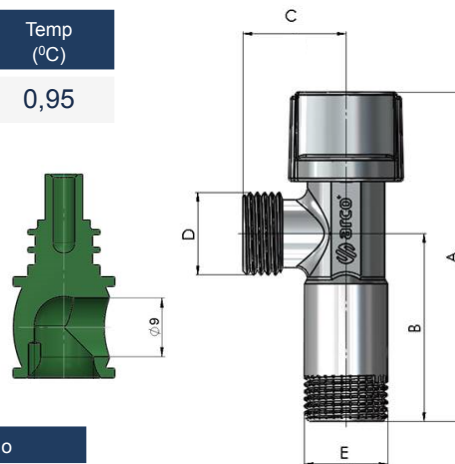
Termos eléctricos y calentadores instantáneos, así como cualquier instalación que requiera una llave de aparato que proporcione un mayor caudal de servicio. Instalaciones de fontanería de agua fría y caliente sanitaria.

DIMENSIONES GENERALES, PRESIÓN Y TEMPERATURA:

Medida (D y E)	A (mm)	B (mm)	C (mm)	Peso (gr)	PN (bar)	Temp (°C)
1/2"	83	47	26	113	16	0,95

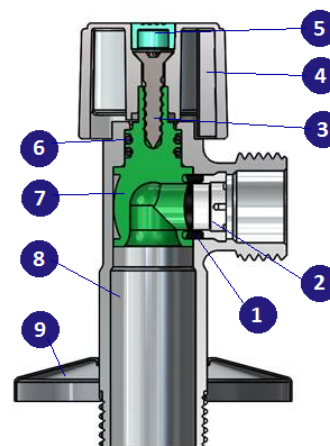
Roscar conforme ISO228
* Excluida congelación.

Eje de 9 mm, mayor sección de paso para el caudal, menor pérdida de presión, menor ruido, robusto y compacto, junto con la solución VITAQ, mantiene una mayor sección de paso de caudal durante más tiempo.



MATERIALES:

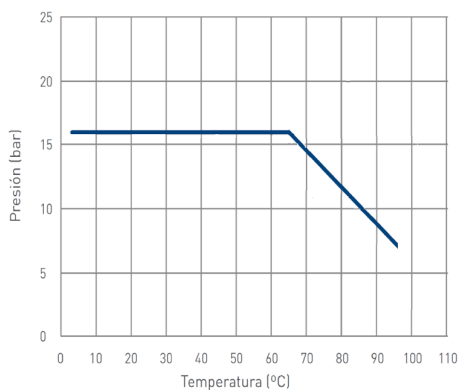
Item	Componente	Material	Acabado
1	Asiento	NBR	-
2	Pinza	POM	-
3	Tornillo	Inox	-
4	Mando	Metal	Cromado
5	Distintivo	ABS	VITAQ
6	Juntas Tóricas	NBR	-
7	Eje	Polímero Antical	-
8	Cuerpo	Latón CW617N	-
9	Plafón	Inox ASI430	-



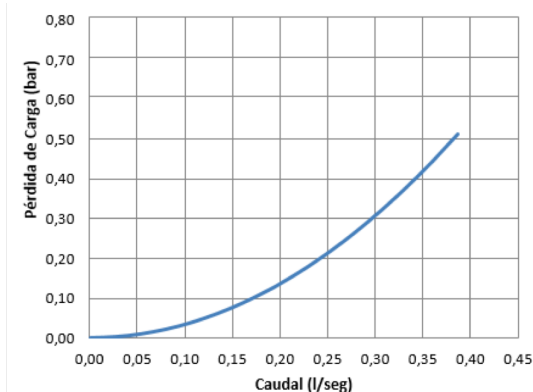


DATOS TÉCNICOS

Presión vs temperatura:



**Características Hidráulicas/
Caudal vs Pérdida de carga**



Medida	1/2
Kv	1,94

Kv (m³/h), metros cúbicos por hora que pasan por la válvula generando una pérdida de carga de 1 bar de presión.

Compatibilidad de fluidos

Fluido	Compatibilidad
Agua	Buena

Para otros fluidos, por favor contactar con nuestros técnicos.

INSTRUCCIONES DE INSTALACIÓN:

La instalación de la válvula debe realizarse con una herramienta adecuada, preferiblemente con una llave fija del 19.

La herramienta debe actuar sobre las caras planas del cuerpo de la válvula, evitando deformar dicha zona por exceso de presión en la herramienta.

No debe alterar el montaje de los componentes de la válvula, la sustitución o desmontaje del mando puede provocar fugas externas. Las válvulas de cuarto de vuelta deben trabajar siempre completamente abiertas.



Todo producto tiene un impacto medioambiental durante su ciclo de vida, incluso una vez retirado de su uso. Todos los componentes de este producto pueden ser reciclados, deposita la válvula en un punto de reciclado o punto verde una vez termine su uso. Válvulas Arco se reserva el derecho a cambiar el producto o sus especificaciones técnicas sin previo aviso.

20-023