

# Model 48595

Brugsanvisning

Bruksanvisning

Bruksanvisning

Käyttöohje

Instruction manual

Gebrauchsanweisung

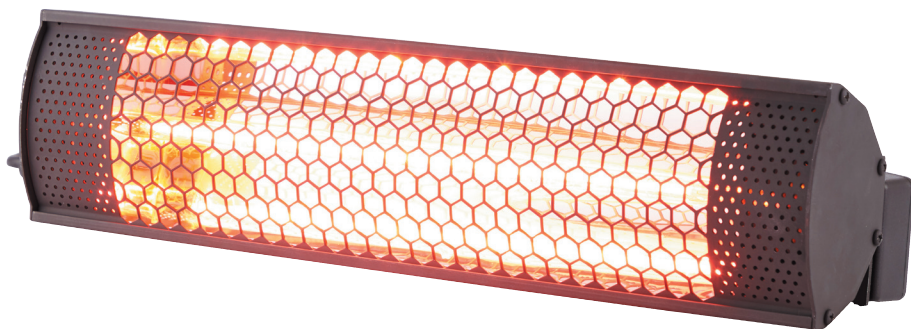
Podręcznik użytkownika

Manual de instrucciones

Manuale di istruzioni

Gebruiksaanwijzing

Manuel d'instructions



DK

NO

SE

FI

GB

DE

PL

ES

IT

NL

FR

outfit

# INFRARØD TERRASSEVARMER

## Tekniske data

Spænding/frekvens: 220-240 V ~ 50/60 Hz

Effekt: 2.000 W

Varmerør: Golden tube

Mål: 57×11×11 cm (B×H×D)

## VIGTIG INFORMATION!

Læs hele manualen grundigt igennem før samling og/eller brug af dette produkt. Følg manualen nøje, og opbevar den til senere brug.

### VIGTIGT!

Det er vigtigt, at alle produkter, der samles med alle former for skruer, efterspændes to uger efter samling samt hver tredje måned for at sikre, at produktet er stabilt i hele dets levetid.

## ADVARSEL!

- Lad aldrig terrassevarmeren være uden opsyn, når den er i brug
- Må ikke bruges udenfor i regnvejr.
- Nogle af produktets dele kan blive meget varme og forårsage forbrændinger. Vær især opmærksom, hvis der er børn eller sårbare personer til stede.
- For at undgå overophedning må terrassevarmeren ikke tildækkes
- Vær meget forsigtig, når en terrassevarmer bruges i nærheden af børn.
- Træk altid terrassevarmerens stik ud, når den ikke er i brug.
- Brug ikke terrassevarmeren, hvis stikket eller elledningen på nogen måde er beskadiget, eller hvis enheden har haft en funktionsfejl.
- Brug ikke denne terrassevarmer i nærheden af et badekar, en bruser eller en swimmingpool.
- Når strømmen til terrassevarmeren afbrydes, skal du altid sørge for, at betjeningsknapperne står på OFF. Træk aldrig stikket ud ved at trække i ledningen.
- Lad ikke fremmedlegemer komme ind i terrassevarmeren, da dette kan medføre elektrisk stød eller brandfare.
- For at undgå brandfare skal det sikres, at terrassevarmeren ikke er tildækket med genstande af nogen art.
- Brug ikke terrassevarmeren på steder, hvor benzin, maling eller andre brændbare eller let antændelige væsker opbevares.
- Brug aldrig terrassevarmeren til andet end det, den er beregnet til.
- Terrassevarmeren må ikke placeres lige under en stikkontakt. Sørg altid for, at terrassevarmeren er helt afkølet inden opbevaring.
- Denne terrassevarmer er ikke beregnet til at blive brugt af personer (herunder børn) med nedsat fysisk, sansemæssig eller psykisk formåen eller med manglende erfaring og viden, medmindre de er under opsyn eller er blevet instrueret i brugen af terrassevarmeren af en person, der er ansvarlig for deres sikkerhed.

- Brug ikke terrassevarmeren med programstyring, timer, separat fjernbetjent system eller anden anordning, som automatisk tænder for terrassevarmeren, da det kan medføre brandfare, hvis terrassevarmeren er tildækket eller ikke er placeret korrekt.
- Denne terrassevarmer er ikke udstyret med en anordning, der styrer rumtemperaturen. Brug ikke denne terrassevarmer i små rum, hvis der er personer til stede, som ikke er i stand til selv at forlade rummet, medmindre de er under konstant opsyn.
- Terrassevarmeren er beregnet til indendørs og udendørs brug, den må ikke bruges udenfor i dårligt vejr, og den må ikke efterlades uden opsyn.
- Børn og kæledyr skal være under opsyn, når terrassevarmeren er i brug for at sikre, at de ikke kommer i kontakt med apparatet.
- Placer terrassevarmeren et sikkert sted. Sørg for, at den befinder sig mindst 180 cm over jorden.
- Hvis elkablet er beskadiget, skal det udskiftes af en autoriseret elektriker.
- Opbevar terrassevarmeren på et tørt sted med god ventilation.

## Rengøring og opbevaring:

Vi anbefaler, at terrassevarmeren rengøres mindst én gang om måneden og altid inden opbevaring. Sluk terrassevarmeren, tag terrassevarmerens stik ud af stikkontakten, og lad terrassevarmeren køle af. Brug en tør klud til at rengøre terrassevarmerens ydre overflade.

**BRUG IKKE VAND, VOKS, POLERINGSMIDDEL ELLER KEMISKE RENGØRINGSMIDLER.**

## Hvis terrassevarmeren ikke virker:

- Sørg for, at terrassevarmeren er sat i stikkontakten, og at stikkontakten virker:
- Kontrollér, om der er genstande, der er i vejen for terrassevarmeren.
- Hvis du opdager genstande, der er i vejen for terrassevarmeren, skal den slukkes og tages ud af stikkontakten. Vent, til den er kølet af, fjern forsigtigt genstanden, sæt stikket til terrassevarmeren i stikkontakten, og genstart terrassevarmeren som beskrevet i betjeningsvejledningen.
- Hvis fejlen ikke forsvinder, skal du stoppe med at bruge terrassevarmeren og kontakte butikken, hvor du købte den.

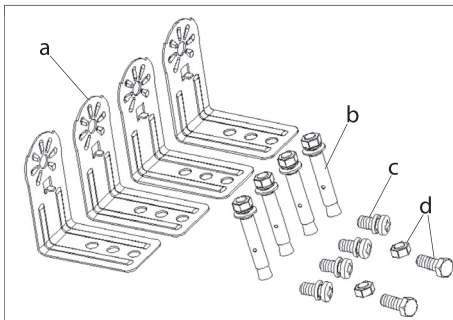
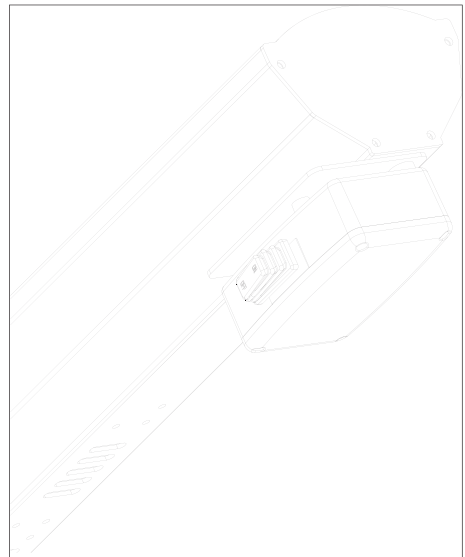
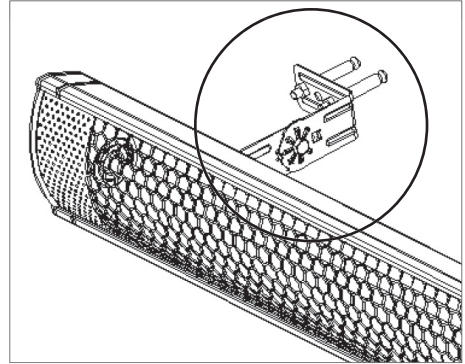
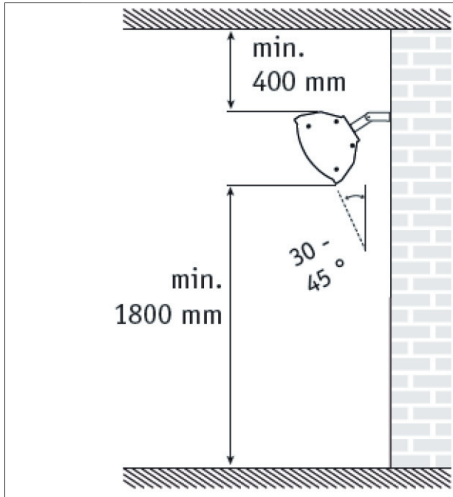
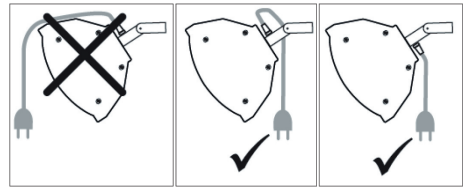
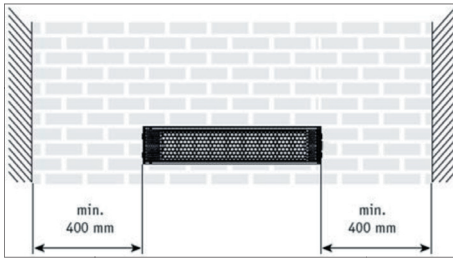


Bortskaffelse af elektrisk og elektronisk affald for brugere i private husholdninger i EU.



Elektrisk og elektronisk udstyr indeholder materialer, komponenter

og stoffer, der kan være skadelige for menneskers sundhed og for miljøet, hvis kasseret elektrisk og elektronisk udstyr ikke håndteres korrekt. Elektrisk og elektronisk udstyr er mærket med den overkrydsede skraldespand. Den symboliserer, at elektrisk og elektronisk udstyr ikke må bortskaffes sammen med usorteret husholdningsaffald, men skal indsamles særskilt. Alle kommuner har etableret indsamlingsordninger, hvor elektrisk og elektronisk udstyr gratis kan afleveres af borgerne på genbrugsstationer og andre indsamlingssteder eller bliver afhentet direkte fra husholdningerne. Nærmere information kan fås hos kommunens tekniske forvaltning.



## Servicecenter

**Bemærk: Produktets modelnummer skal altid oplyses i forbindelse med din henvendelse.**

Modelnummeret fremgår af forsiden på denne brugsanvisning og af produktets typeskilt.

Når det gælder:

- Reklamationer
- Reservedele
- Returvarer
- Garantivarer
- [www.schou.com](http://www.schou.com)

Produceret i P.R.C.

Fabrikant:  
Schou Company A/S  
Nordager 31  
DK-6000 Kolding

© 2019 Schou Company A/S

Alle rettigheder forbeholdes. Indholdet i denne vejledning må ikke gengives, hverken helt eller delvist, på nogen måde ved hjælp af elektroniske eller mekaniske hjælpemidler, f.eks. fotokopiering eller optagelse, oversættes eller gemmes i et informationslagrings- og -hentningssystem uden skriftlig tilladelse fra Schou Company A/S.

# INFRARØD TERRASSEVARMER

## Tekniske data

Spenning/frekvens:	220-240 V~50/60 Hz
Effekt:	2000 W
Varmerør:	Golden Tube
Størrelse:	B57xH11xD11 cm

## VIKTIG INFORMASJON!

Les hele bruksanvisningen nøye før du begynner å montere og/eller bruke dette produktet. Følg bruksanvisningen nøye, og ta vare på den for fremtidig bruk.

### VIKTIG!

Det er viktig at alle produkter som monteres med skruer blir etterstrammet 2 uker etter montering, og hver 3. måned for å sikre stabiliteten gjennom hele produktets levetid.

## ADVARSEL!

- La aldri varmeovnen være uten tilsyn mens den er i bruk
- Må ikke brukes utendørs hvis det regner.
- Noen deler av dette produktet kan bli svært varme, og kan forårsake forbrenning. Vær spesielt oppmerksom på steder der det finnes barn eller sårbare personer
- For å unngå overoppheting må ovnen ikke tildekkes
- Vær svært forsiktig når en varmeovn brukes i nærheten av barn.
- Trekk alltid ut støpselet når varmeovnen ikke er i bruk.

- Varmeovnen må ikke brukes hvis støpselet eller strømledningen er skadet på noen måte, eller hvis ovnen ikke fungerer som den skal.
- Varmeovnen må ikke brukes i nærheten av badekar, dusj eller svømmebasseng.
- Kontroller at bryterne står i AV-stilling, og trekk aldri i strømledningen når støpselet trekkes ut av stikkkontakten.
- La ikke gjenstander komme inn i varmeovnen. Det kan føre til elektrisk støt eller brannfare.
- For å unngå brannfare må varmeovnen ikke tildekkes.
- Må ikke brukes på steder der det oppbevares bensin, maling eller annen brennbar væske.
- Bruk aldri varmeovnen til andre formål enn den er ment for.
- Varmeovnen må ikke plasseres like under en stikkontakt. Kontroller alltid at varmeovnen er helt avkjølt før den settes bort.
- Dette varmeovn er ikke beregnet til å brukes av personer (inkludert barn) med nedsatte fysiske, sansemessige eller mentale evner, eller personer med manglende erfaring og kunnskap, hvis de ikke er under tilsyn eller har fått instruksjoner for bruk av Varmeovnen av en person som har ansvaret for deres sikkerhet.
- Bruk ikke varmeovnen med programmerer, tidsbryter, separat fjernkontroll eller andre apparater som slår på varmeovnen automatisk. Det medfører brannfare hvis varmeapparatet tildekkes eller plasseres på feil måte.

- Denne varmeovnen er ikke utstyrt med noen innretning som styrer temperaturen i rommet. Bruk ikke denne varmeovnen i små rom der det befinner seg personer som ikke er i stand til å forlate rommet på egenhånd, hvis de ikke er under konstant tilsyn.
- Varmeovnen er ment for bruk innendørs og utendørs. Den må ikke brukes utendørs i dårlig vær eller etterlates uten tilsyn.
- Barn og kjæledyr må være under oppsyn mens varmeovnen er på, for å sikre at de ikke kommer i kontakt med varmeovnen.
- Installer varmeovnen på et sikkert sted. Den må installeres minst 180 cm over bakken.
- Hvis strømledningen er skadet, må den skiftes av en kvalifisert elektriker.
- Oppbevar varmeovnen på et tørt og godt ventilert sted.

## Rengjøring og oppbevaring:

Vi anbefaler at varmeovnen rengjøres minst én gang i måneden, og alltid før den settes bort. Slå AV varmeovnen, trekk ut støpselet og la ovnen avkjøles. Rengjør varmeovnens utvendige overflater med en tørr klut.

**BRUK IKKE VANN, VOKS, POLERINGSMIDDEL ELLER KJEMISKE LØSNINGER.**

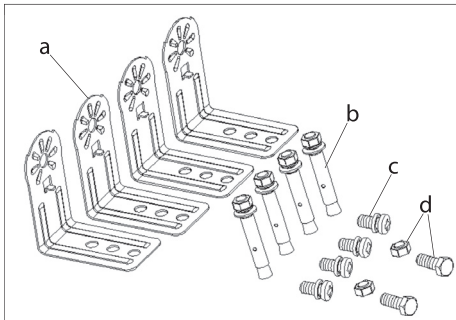
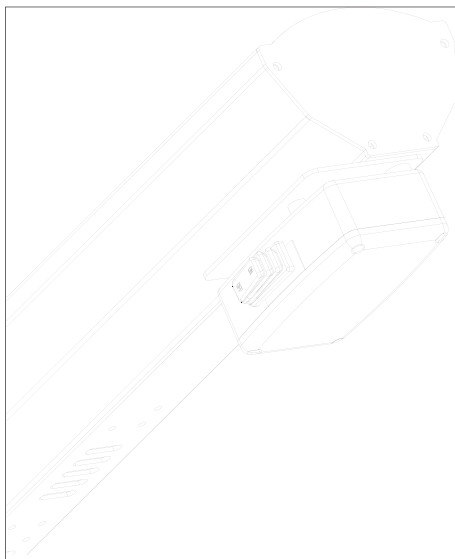
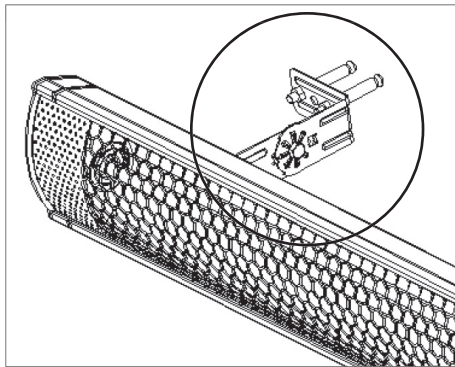
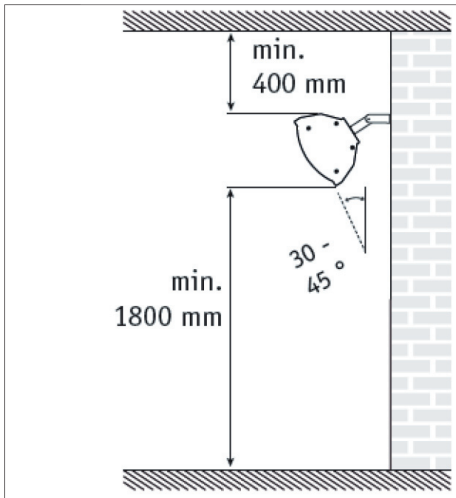
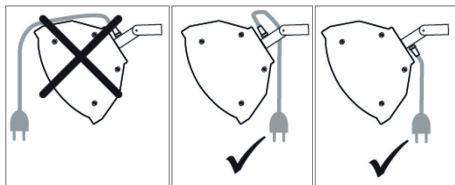
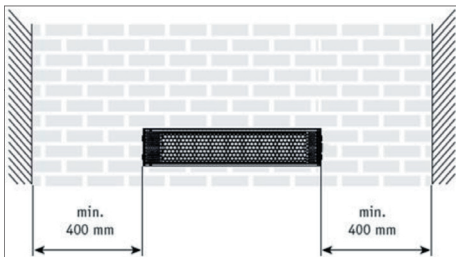
## Hvis varmeovnen ikke fungerer:

- Kontroller at støpselet står i stikkkontakten og at stikkkontakten fungerer som den skal:
- Kontroller om det finnes hindringer.
- Hvis du finner hindringer, slår du AV varmeovnen, trekker støpselet ut av stikkkontakten og venter til varmeovnen er avkjølt. Fjern deretter hindringen, sett støpselet inn i stikkkontakten igjen og slå på enheten som beskrevet i bruksanvisningen.
- Hvis feilen vedvarer, tar du ovnen ut av bruk og kontakter forhandleren du kjøpte ovnen hos.



Kassering av utstyr fra private husholdninger i EU. Dette symbolet angir at produktet ikke skal kastes sammen med husholdningsavfall.

Elektrisk og elektronisk utstyr inneholder stoffer som kan forårsake skade på menneskers helse og på miljøet hvis utstyret ikke resirkuleres riktig. Det er ditt ansvar å levere utstyret til et innsamlingssted for resirkulering av elektrisk og elektronisk avfall. Ved å levere utstyret til resirkulering bidrar du til å hindre at disse produktene påfører naturen og miljøet unødige belastning, samt til å beskytte menneskers helse. Kontakt lokale myndigheter, det lokale renovasjonsselskapet eller butikken der du kjøpte produktet hvis du ønsker mer informasjon om riktig kassering.





## Servicesenter

**Merk: Ved henvendelser om produktet, skal modellnummeret alltid oppgis.**

Modellnummeret står på fremsiden av denne bruksanvisningen og på produktets typeskilt.

Når det gjelder:

- Reklamasjoner
- Reservedeler
- Returvarer
- Garantivarer
- [www.schou.com](http://www.schou.com)

Produsert i Kina

Produsent:  
Schou Company A/S  
Nordager 31  
DK-6000 Kolding

© 2019 Schou Company A/S

Alle rettigheter forbeholdes. Innholdet i denne bruksanvisningen må ikke gjengis, verken helt eller delvis, på noen måte ved hjelp av elektroniske eller mekaniske hjelpemidler, inkludert fotokopiering eller opptak, oversettes eller lagres i et informasjonslagrings- og informasjonshentingsystem uten skriftlig tillatelse fra Schou Company A/S.

NO

# INFRARÖD TERRASSVÄRMARE

## Teknisk information

Spänning/frekvens:	220-240 V~50/60 Hz
Effekt:	2000 W
Värmerör:	Golden Tube
Storlek:	B57xH11xD11 cm

## VIKTIG INFORMATION!

Läs bruksanvisningen i sin helhet innan du börjar att montera och/eller använda produkten. Följ bruksanvisningen noggrant och spara den för framtida referens.

### VIKTIGT!

För alla produkter som monteras med skruv är det viktigt att dessa efterdras två veckor efter monteringen och därefter en gång var tredje månad. Detta för att säkerställa att produkten håller sig stabil under hela sin livslängd.

### WARNING!

- Lämna aldrig värmaren utan uppsikt medan den är igång
- Använd ej utomhus om det regnar.
- Denna produkt kan bli mycket varm och det finns risk för brännskador. Man måste vara ytterst uppmärksam om den används i närvaro av barn eller andra personer som bedöms vara i riskzonen.
- Täck aldrig över värmaren – risk för överhettning
- Yttersta försiktighet är av nöden när värmare används i närheten av barn.

- Dra alltid ut kontakten till värmaren när den inte används.
- Använd inte värmaren om sladden/kontakten är skadad eller om den inte fungerar som den ska.
- Använd inte denna värmare i närheten av badkar, dusch eller pool.
- När du kopplar ur värmaren ska du alltid se till att kontrollerna är i avstängt läge, och dra aldrig ut kontakten ur vägguttaget genom att hålla i sladden. Håll alltid i kontakten.
- Se till att inga föremål kommer in i värmaren eftersom detta kan innebära risk för elstötar eller brandfara.
- Täck aldrig över värmaren – brandfara.
- Får inte användas i områden där det förekommer bensen, målarfärg eller annan lättantändlig vätska.
- Använd aldrig värmaren för andra ändamål än vad den är avsedd för.
- Värmaren får inte placeras direkt under ett eluttag i taket. Vänta alltid tills värmaren har svalnat helt innan du ställer undan den.
- Denna värmare är inte avsedd att användas av personer (inklusive barn) med nedsatta fysiska, sensoriska eller mentala färdigheter. Ej heller är den avsedd för personer utan erfarenhet eller kunskap om de inte har getts utbildning eller instruktion om användning av värmaren av en person som ansvarar för deras säkerhet.
- Använd inte värmaren tillsammans med en timer, fjärrstyrningssystem eller annan enhet som slår på apparaten automatiskt eftersom det föreligger risk för eldsvåda om värmaren är övertäckt eller olämpligt placerad vid påslagstillfället.

- Denna värmare saknar termostat. Använd inte värmaren i mindre rum där personer befinner sig som inte själva kan lämna rummet, försåvitt inte värmaren står under konstant uppsikt.
- Värmaren är för inom- och utomhusbruk, använd den inte utomhus i dåligt väder och lämna den inte utan uppsikt.
- Barn och husdjur måste hållas under uppsikt när värmaren är igång för att säkerställa att de inte kommer i kontakt med värmaren.
- Montera värmaren på en säker plats. Se till att den är minst 180 cm ovanför marken.
- Om elkabeln skadas måste den bytas av en behörig elektriker.
- Förvara värmaren på en torr och väl ventilerad plats.

### Rengöring och förvaring:

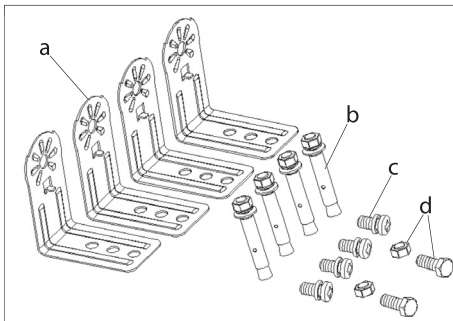
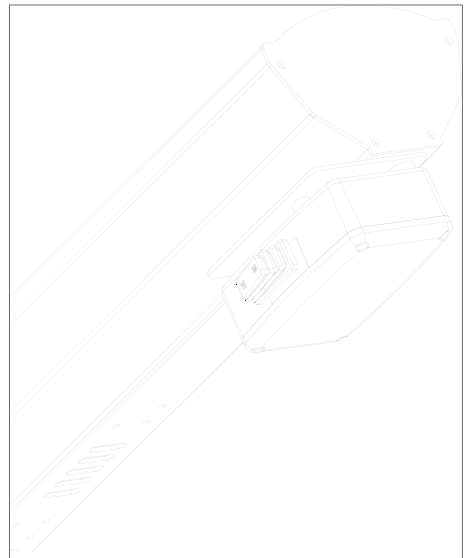
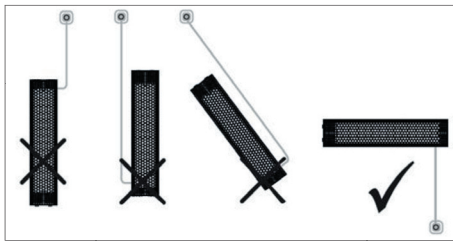
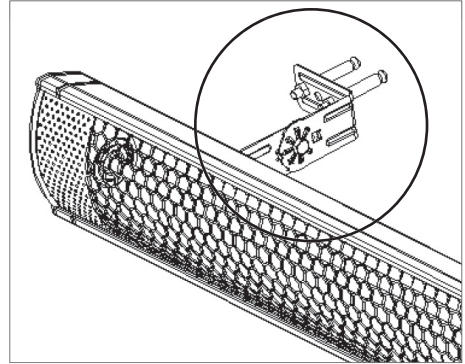
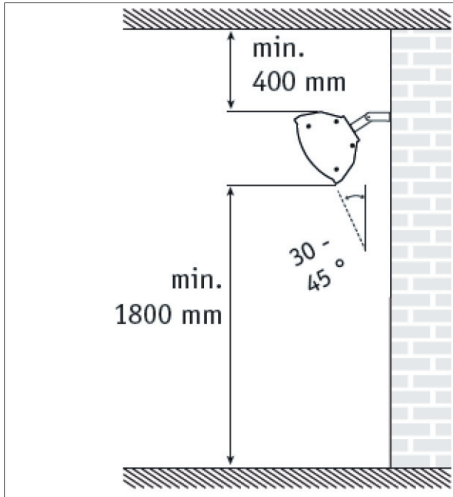
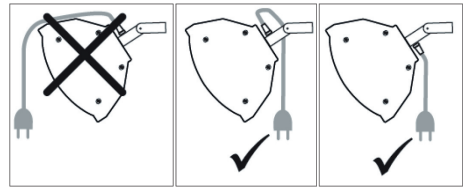
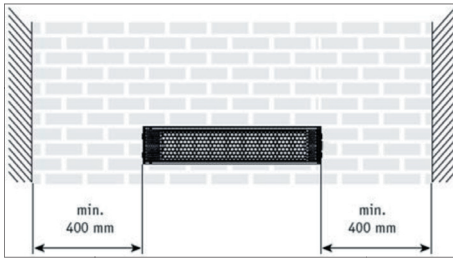
Vi rekommenderar att värmaren rengörs minst en gång per månad, och innan den ställs undan för förvaring. Stäng av värmaren, dra ut kontakten och låt den svalna. Använd en torr trasa för att rengöra värmarens utsida. ANVÄND ALDRIG VATTEN, VAX, POLISH ELLER ANDRA KEMIKALIER.

### Om värmaren inte fungerar:

- Kontrollera att kontakten sitter i vägguttaget, och att vägguttaget fungerar.
- Sök efter eventuella föremål i värmaren.
- Om du upptäcker föremål i värmaren ska du stänga av den, dra ut kontakten ur vägguttaget och vänta på att den svalnar. Plocka sedan försiktigt bort föremålet, sätt i kontakten igen och starta värmaren enligt instruktionerna i bruksanvisningen.
- Om värmaren fortfarande inte fungerar som den ska, sluta använda den och kontakta den butik där du köpte den.



Hur användare i privathushåll inom EU kasserar utrustning på korrekt sätt. Denna symbol visar att den  här produkten inte får kasseras tillsammans med vanligt hushållsavfall. Elektrisk och elektronisk utrustning innehåller ämnen som kan skada människor och miljö om den inte återvinns på korrekt sätt. Du ansvarar för att överlämna produkten till lämpligt insamlingsställe för återvinning av elektriskt och elektroniskt avfall. När du kasserar produkten så att den kan återvinnas på rätt sätt hjälper du till att förhindra att den påverkar natur och miljö negativt och du bidrar till att skydda människors hälsa. Mer information om hur du kasserar produkten korrekt kan du få via kommunen, ditt avfallshanteringsbolag eller den butik där du köpte produkten.



## Servicecenter

**OBS! Produktens modellnummer ska alltid uppges vid kontakt med återförsäljaren.**

Modellnumret finns på framsidan i denna bruksanvisning och på produktens märkplåt.

När det gäller:

- Reklamationer
- Reservdelar
- Returvaror
- Garantivaror
- [www.schou.com](http://www.schou.com)

Tillverkad i Folkrepubliken Kina (PRC)

Tillverkare:  
Schou Company A/S  
Nordager 31  
DK-6000 Kolding

© 2019 Schou Company A/S

Alla rättigheter förbehålles. Innehållet i denna bruksanvisning får inte på några villkor, varken i sin helhet eller delvis, återges med hjälp av elektroniska eller mekaniska hjälpmedel, t.ex. genom fotokopiering eller fotografering, ej heller översättas eller sparas i ett informationslagrings- och informationshämtningssystem, utan skriftligt medgivande från Schou Company A/S.

SE

# TERASSILÄMMITIN

## Tekniset tiedot

Jännite/taajuus:	220–240 V ~50/60 Hz
Teho:	2000 W
Lämpöputki:	Golden Tube
Koko:	L 57 x K 11 x S 11 cm

## TÄRKEITÄ TIETOJA

Lue käyttöohjeet kokonaan ennen tämän tuotteen kokoamista ja/tai käyttöä. Noudata käyttöohjeita tarkasti ja säilytä ne myöhempää tarvetta varten.

### TÄRKEÄÄ!

On tärkeää, että kaikki ruuvien avulla koottavat tuotteet kiristetään uudelleen 2 viikkoa kokoamisen jälkeen ja aina 3 kuukauden välein, jotta tuote pysyy vakaana koko käyttöikänsä ajan.

## VAROITUS!

- Älä koskaan jätä lämmitintä valvomatta sen ollessa käytössä
- Älä käytä ulkotiloissa sateella.
- Jotkin laitteen osat voivat olla hyvin kuumia ja aiheuttaa palovammoja. Käyttöön on kiinnitettävä erityistä huomiota, jos läsnä on lapsia tai vajaakykyisiä henkilöitä.
- Laitetta ei saa peittää, jotta se ei ylikuumenisi.
- Jos lapsia on lähellä, laitetta käytettäessä on oltava erityisen varovainen.
- Irrota lämmittimen pistoke pistorasiasta aina, kun laitetta ei käytetä.
- Älä käytä lämmitintä, jos pistoke tai virtajohto on vahingoittunut millään tavoin, tai jos laite ei toimi.

- Älä käytä tätä lämmitintä kylpyammeen, suihkun tai uima-altaan välittömässä läheisyydessä.
- Aina kun laite irrotetaan, on varmistettava, että käyttökytkimet ovat POIS PÄÄLTÄ asennossa. Pistoketta ei saa koskaan irrottaa johdosta vetämällä.
- Varo, että laitteeseen ei joudu vieraita kappaleita, koska seurauksena voi olla sähköisku tai tulipalo.
- Tulipalovaaran välttämiseksi on varmistettava, ettei lämmitintä ole peitetty millään esineillä.
- Älä käytä laitetta paikoissa, joihin on varastoitu polttoainetta, maalia tai muita syttyviä nesteitä.
- Älä koskaan käytä lämmitintä muuhun kuin sille määritettyyn käyttötarkoitukseen.
- Lämmitintä ei saa sijoittaa suoraan pistorasian alapuolelle. Varmista aina, että lämmitin on jäähtynyt kokonaan ennen kuin se varastoidaan.
- Tätä lämmitintä ei ole tarkoitettu henkilöille (lapset mukaan lukien), joiden fyysiset tai henkiset ominaisuudet ovat heikentyneet, joilla on aistivamma tai vain vähän kokemusta ja tietoa, ellei heidän turvallisuudestaan vastaava henkilö ole antanut heille lämmittimen käyttöön liittyvää opastusta tai ohjeistusta.
- Älä käytä laitetta yhdistettynä ohjelmointilaitteeseen, ajastimeen, erilliseen kauko-ohjaimen tai muuhun vastaavaan laitteeseen, joka kytkee lämmittimen automaattisesti päälle. Tämä voi aiheuttaa tulipaloriskin, jos laitteen päälle on asetettu tavaroita tai laite on sijoitettu virheellisesti.

- Lämmitintä ei ole varustettu huoneen lämpötilaa säätelevällä laitteella. Älä käytä lämmitintä pienissä huoneissa, jos niissä on henkilöitä, jotka eivät pääse pois omin avuin, jollei heitä valvota jatkuvaluontoisesti.
- Lämmitin on tarkoitettu sisä- ja ulkokäyttöön. Älä käytä ulkona huonossa säässä äläkä jätä valvomatta.
- Lapsia ja lemmikkejä on valvottava lämmittimen ollessa käynnissä, etteivät he koske lämmittimeen.
- Asenna lämmitin turvalliseen paikkaan. Varmista, että se on vähintään 180 cm:n korkeudella.
- Jos virtajohto on vioittunut, pätevän sähköasentajan on vaihdettava se.
- Säilytä lämmitin kuivassa ja hyvin tuuletetussa paikassa.

## Puhdistus ja varastointi:

Suosittelimme puhdistamaan lämmittimen vähintään kerran kuukaudessa ja aina ennen varastoimista. Käännä lämmitin POIS PÄÄLTÄ, irrota se pistorasiasta ja anna jäähtyä. Puhdista lämmittimen ulkopinta kuivalla puhtaalla liinalla.

ÄLÄ KÄYTÄ VETTÄ, VAHAA, KIILLOTUSAINEITA TAI KEMIAALLISIA AINEITA.

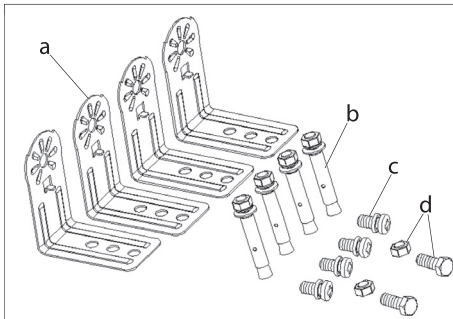
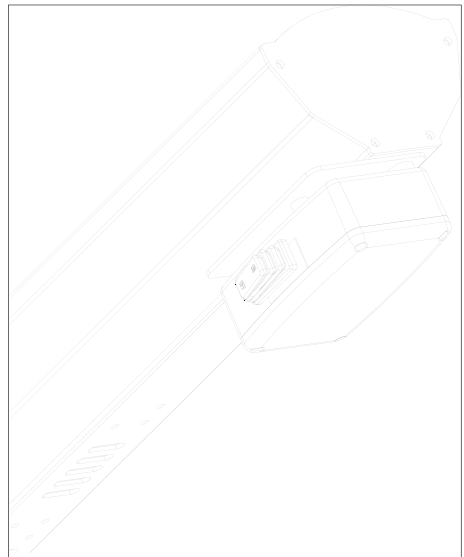
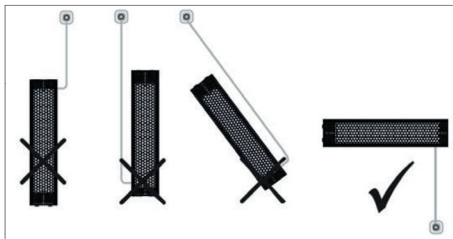
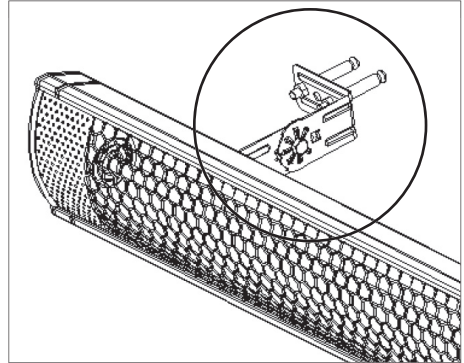
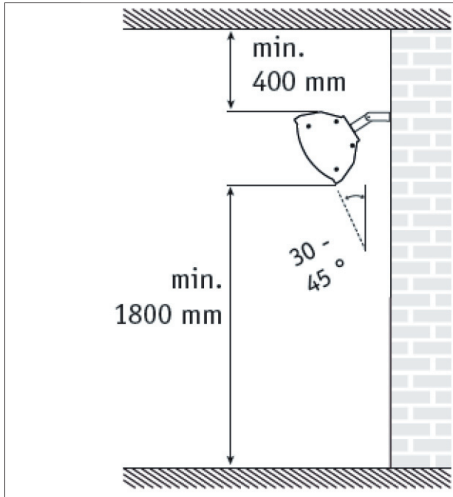
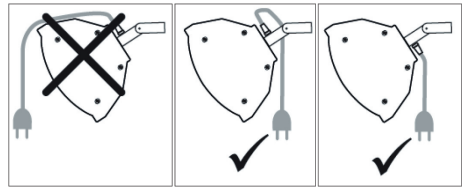
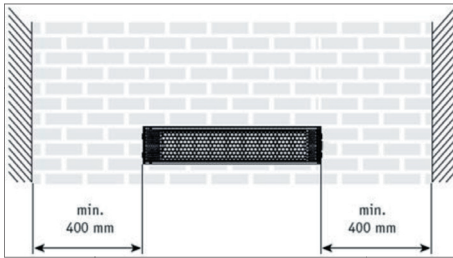
## Jos lämmitin ei toimi:

- Varmista, että lämmittimen on liitetty virtalähteeseen, ja että pistorasia on kunnossa
- Tarkista onko tukoksia.
- Jos löydät tukoksen, käännä lämmitin POIS PÄÄLTÄ, irrota se virtalähteestä ja odota, että se jäähtyy. Poista tukos varovasti, kytke lämmitin virtalähteeseen ja käynnistä se käyttöoppaassa esitetyllä tavalla.
- Jos vika ei katoa, lopeta laitteen käyttö ja kysy neuvoa liikkeestä, josta ostit laitteen.



Kotitalouksien laiteromu  
hävittäminen EU-alueella.  
Symboli osoittaa, että tätä  
tuotetta ei saa hävittää muun  
kotitalousjätteen mukana.

Sähkö- ja elektroniikkalaitteet sisältävät aineita, jotka voivat olla haitallisia terveydelle ja ympäristölle, jos niitä ei hävitetä asianmukaisesti. Sähkö- ja elektroniikkalaiteromu on toimitettava asianmukaiseen keräyspisteeseen kierrätettäväksi. Kun toimitat romun asianmukaiseen keräyspisteeseen, estät laitteita aiheuttamasta ylimääräistä kuormitusta luonnolle ja ympäristölle ja suojelet ihmisten terveyttä. Lisätietoja laitteiden asianmukaisesta hävittämisestä saat ottamalla yhteyden kotipaikkasi viranomaisiin, kotisi jätehuollosta vastaavaan yritykseen tai myymälään, josta hankit tämän tuotteen.





## Huoltokeskus

**Huomaa: Tuotteen mallinumero on aina mainittava mahdollisessa yhteydenotossa.**

Mallinumeron voi tarkistaa tämän käyttöohjeen etusivulta ja tuotteen tyyppikilvestä.

Kun asia koskee:

- Reklamaatioita
- Varaosia
- Palautuksia
- Takuuasioita
- [www.schou.com](http://www.schou.com)

Valmistettu Kiinassa

Valmistaja:  
Schou Company A/S  
Nordager 31  
DK-6000 Kolding

© 2019 Schou Company A/S

Kaikki oikeudet pidätetään. Tämän käyttöohjeen sisältöä ei saa jäljentää kokonaan eikä osittain millään tavalla sähköisesti tai mekaanisesti, esimerkiksi valokopioimalla tai -kuvaamalla, kääntää tai tallentaa tiedontallennus- ja hakujärjestelmään ilman Schou Company A/S:n kirjallista lupaa.

FI

# INFRARED PATIO HEATER

## Technical data

Voltage/frequency:	220-240 V~50/60 Hz
Power rating:	2000 W
Heating tube:	Golden Tube
Size:	W57xH11xD11 cm

## IMPORTANT INFORMATION!

Please read the entire manual carefully before starting to assemble and/or using this product. Follow the manual thoroughly and keep it for further reference.

### IMPORTANT!

It is important that any product which is assembled using any kind of screw is re-tightened 2 weeks after assembly, and once every 3 months - in order to assure stability through-out the lifespan of the product.

### WARNING!

- Never Leave the Heater unattended when in use
- Do not use outside if it rains
- Some parts of this product can become very hot and cause burns. Particular attention has to be given where children and vulnerable people are present
- In order to avoid overheating, do not cover the heater
- Extreme caution is necessary when any heater is being used near children.
- Always unplug the heater when it is not in use.

- Do not operate the heater if the plug or the power cord is damaged in any way or the unit has malfunctioned.
- Do not use this heater in the immediate surroundings of a bath, shower or swimming pool.
- When disconnecting the heater, always make sure that the controls are in the OFF position and never pull the plug by the cord.
- Do not allow foreign objects to enter the heater as this may cause an electric shock or a fire hazard.
- To prevent the possible risk of fire, please ensure that the heater is not covered by any objects.
- Do not use in areas where there is petrol, paint or any other flammable liquid stored.
- Never use the heater for anything other than its intended purpose.
- The heater must not be directly located below a socket outlet. Always ensure that the heater has cooled fully before storing.
- This heater is not intended for use by persons (including children) with reduced physical, sensory or mental capabilities, or lack of experience and knowledge, unless they have been given supervision or instruction concerning use of the appliance by a person responsible for their safety.
- Do not use the heater with a programmer, time, separate remote-control system or any other device that switches the heater on automatically, since a fire risk exists if the heater is covered or positioned incorrectly.

- This heater is not equipped with a device to control the room the temperature. Don't use this heater in small rooms when they are occupied by persons not capable of leaving the room on their own, unless constant supervision is provided.
- The heater is for indoor and outdoor use, do not use outside during bad weather or leave unsupervised.
- Children and pets must be supervised when heater is in operation to ensure that they do not come into contact with the heater.
- Install the heater in a safe location. Make sure it is at least 180 cm above the ground.
- If the electrical cable is damaged, it must be replaced by a qualified electrician.
- Store the heater in a dry and well ventilated place.

## Cleaning and Storage

We recommend that the heater is cleaned at least once a month and always before storage. Turn the heater OFF, unplug the heater and allow it cool down. Use a dry cloth to clean the external surface of the heater.

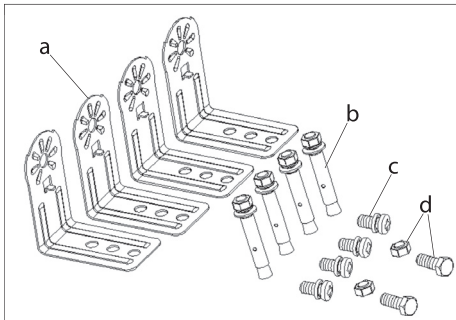
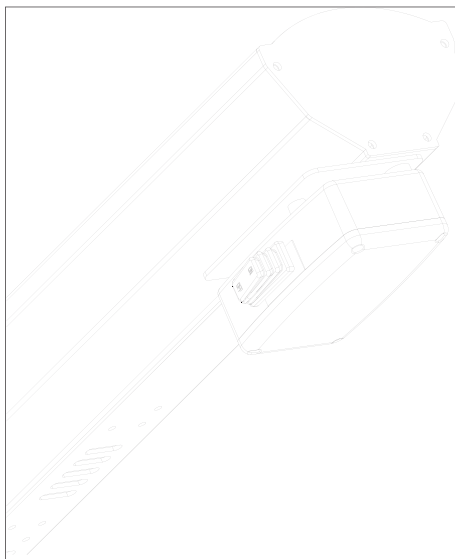
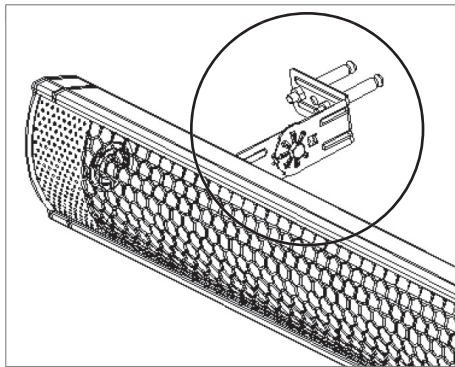
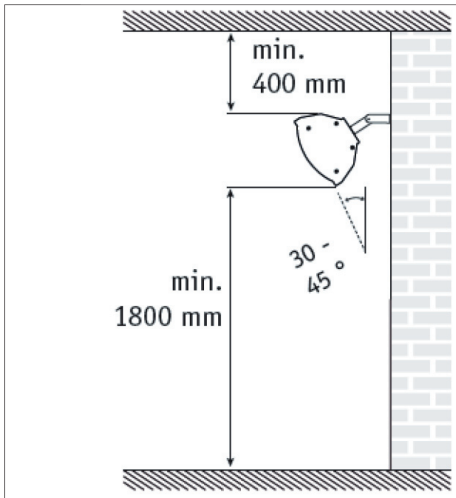
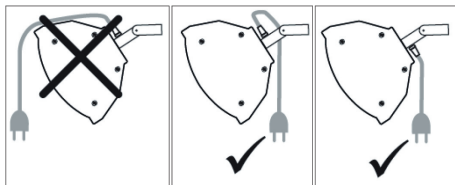
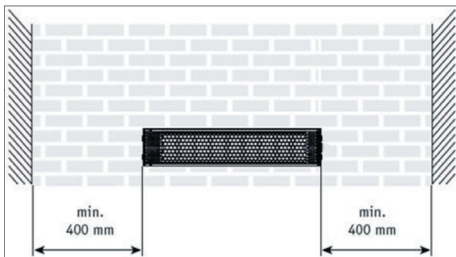
**DO NOT USE, WATER, WAX, POLISH OR ANY CHEMICAL SOLUTION.**

### If your heater fails to operate:

- Be sure the heater is plugged into the power supply and that the electrical outlet is in working order:
- Check for obstructions.
- If you find any obstruction, turn the heater OFF, unplug the heater from the power supply and wait for it to cool down, carefully remove the obstruction, plug the heater into the power supply and restart the unit as described in the Operation guide.
- If the defect persists, discontinue use and consult the store where you bought the heater..



Disposal of waste equipment by users in private households in the European Union. This symbol  indicates that this product must not be disposed of with your other household waste. Electrical and electronic equipment contain substances which may cause damage to human health and environment if not recycled correctly. It is your responsibility to hand over to a designated collection point for recycling of waste electrical and electronic equipment. When handing over for correct recycling you help to prevent these products straining nature and environment unnecessarily and to protect human health. For more information regarding correct disposal, please contact your local city office, your household waste disposal service or the store where you purchased this product.



## Service centre

**Note: Please quote the product model number in connection with all inquiries.**

The model number is shown on the front of this manual and on the product rating plate.

For:

- Complaints
- Replacements parts
- Returns
- Guarantee issues
- [www.schou.com](http://www.schou.com)

Manufactured in P.R.C.

Manufacturer:  
Schou Company A/S  
Nordager 31  
DK-6000 Kolding

© 2019 Schou Company A/S

All rights reserved. The content of this manual may not be reproduced, either in full or in part, in any way by electronic or mechanical means, e.g. photocopying or publication, translated or saved in an information storage and retrieval system without written permission from Schou Company A/S.

GB

# INFRAROT-TERRASSENHEIZER

## Technische Daten

Spannung/Frequenz:	220-240 V~50/60 Hz
Leistung:	2000 W
Heizröhre:	Golden Tube
Größe:	B57xH11xD11 cm

## WICHTIGE INFORMATION!

Bitte lesen Sie das gesamte Handbuch sorgfältig durch, bevor Sie mit dem Zusammenbau und/oder Gebrauch dieses Produkts beginnen. Halten Sie sich stets genau an das Handbuch und bewahren Sie es zum Nachschlagen auf.

### WICHTIG!

Es ist wichtig, dass jedes Produkt, das mithilfe von Schrauben zusammengebaut wird, 2 Wochen nach dem Zusammenbau und danach alle 3 Monate nachgezogen wird, um während der Lebensdauer des Produkts Stabilität zu gewährleisten.

## WARNUNG!

- Lassen Sie den Heizer während des Gebrauchs niemals unbeaufsichtigt
- Bei Regen nicht im Freien benutzen
- Teile dieses Produkts können sehr heiß werden und Verbrennungen verursachen. Seien Sie besonders vorsichtig, wenn Kinder oder schutzbedürftige Personen anwesend sind
- Decken Sie den Heizer nicht ab, um Überhitzung zu vermeiden

- Beim Gebrauch eines Heizers in der Nähe von Kindern ist besondere Vorsicht geboten.
- Stecken Sie den Heizer stets aus, wenn er nicht in Gebrauch ist.
- Benutzen Sie den Heizer nicht, wenn der Stecker oder das Netzkabel beschädigt ist oder das Gerät eine Fehlfunktion hatte.
- Verwenden Sie diesen Heizer nicht in unmittelbarer Nähe einer Badewanne, einer Dusche oder eines Schwimmbeckens.
- Wenn Sie den Heizer ausstecken, vergewissern Sie sich, dass die Bedienelemente in der OFF-Position sind, und ziehen Sie den Stecker niemals am Kabel heraus.
- Lassen Sie keine Fremdkörper in den Heizer eindringen, da dies zu Stromschlägen und Brandgefahr führen kann.
- Achten Sie darauf, dass der Heizer nicht von Gegenständen bedeckt ist, um Brandgefahr zu vermeiden.
- Nicht in Bereichen benutzen, in denen Benzin, Farbe oder andere entzündliche Flüssigkeiten gelagert werden.
- Benutzen Sie den Heizer nur für seinen vorgesehenen Verwendungszweck.
- Der Heizer darf nicht direkt unter einer Steckdose aufgestellt werden. Stellen Sie sicher, dass der Heizer abgekühlt ist, bevor er weggestellt wird.
- Dieser Heizer ist nicht für den Gebrauch durch Personen (einschließlich Kindern) mit eingeschränkten körperlichen, sensorischen oder geistigen Fähigkeiten oder einem Mangel an Erfahrung und Wissen bestimmt, wenn nicht eine für ihre Sicherheit verantwortliche Person den Umgang mit dem Gerät beaufsichtigt oder anleitet.

- Benutzen Sie den Heizer nicht mit einer Zeitschaltuhr, einem Timer, einem separaten Fernbedienungssystem oder einem anderen Gerät, das den Heizer automatisch einschaltet, da Brandgefahr besteht, falls der Heizer zugedeckt oder nicht korrekt aufgestellt ist.
- Dieser Heizer ist nicht mit einem Gerät zur Regelung der Raumtemperatur ausgestattet. Verwenden Sie diesen Heizer nicht in kleinen Räumen, wenn sich darin Personen aufhalten, die den Raum nicht eigenständig verlassen können, es sei denn, es findet eine ununterbrochene Überwachung statt.
- Der Heizer eignet sich für den Gebrauch in Gebäuden und im Freien. Verwenden Sie ihn bei schlechtem Wetter nicht im Freien und lassen Sie ihn nicht unbeaufsichtigt.
- Kinder und Haustiere müssen beaufsichtigt werden, wenn der Heizer in Betrieb ist, um sicherzustellen, dass sie nicht mit dem Heizer in Kontakt kommen.
- Stellen Sie den Heizer an einem sicheren Ort auf. Stellen Sie sicher, dass er sich mindestens 180 cm über dem Boden befindet.
- Falls das Stromkabel beschädigt ist, muss es durch einen qualifizierten Elektriker ersetzt werden.
- Bewahren Sie den Heizer an einem trockenen und gut belüfteten Ort auf.

## Reinigung und Aufbewahrung:

Wir empfehlen, den Heizer mindestens einmal monatlich und stets vor der Aufbewahrung zu reinigen. Drehen Sie den Heizer auf OFF, ziehen Sie den Stecker aus der Steckdose, und lassen Sie ihn abkühlen. Verwenden Sie ein trockenes Tuch, um die Oberfläche des Heizers zu reinigen.

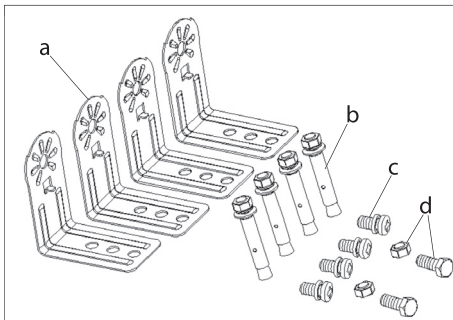
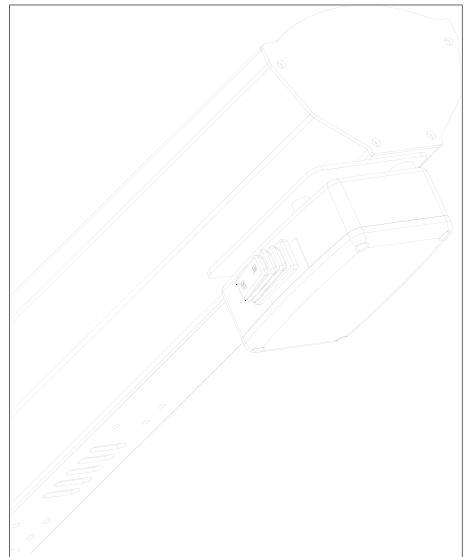
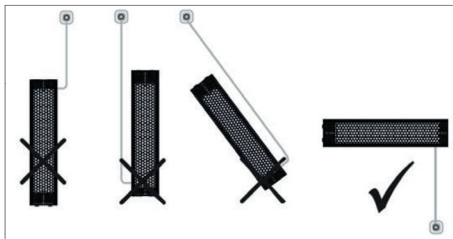
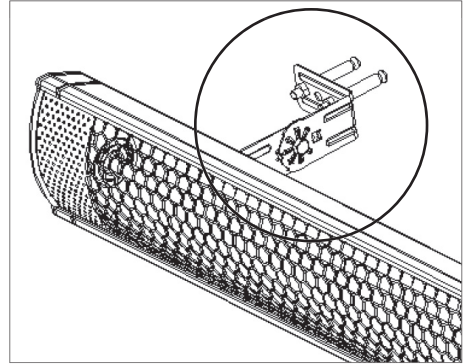
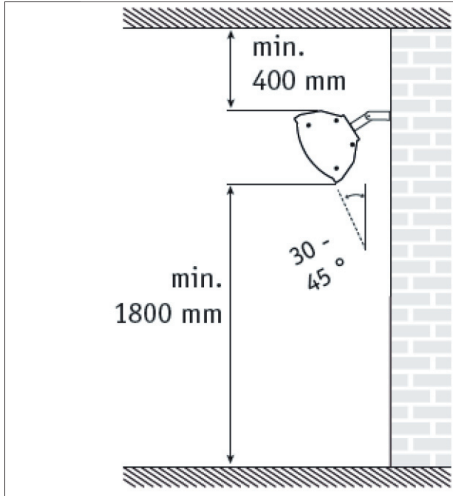
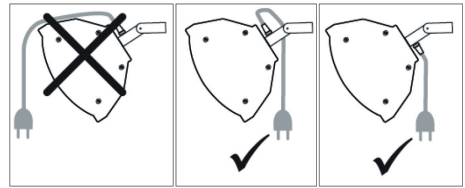
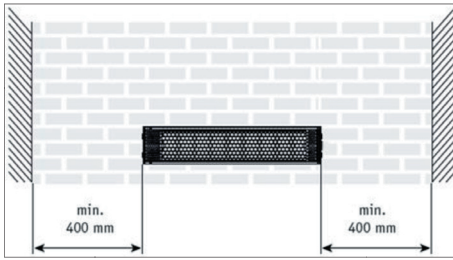
KEIN WASSER, WACHS, POLITUR ODER CHEMISCHE LÖSUNGEN VERWENDEN.

## Falls Ihr Heizer nicht funktioniert:

- Vergewissern Sie sich, dass der Heizer an die Stromversorgung angeschlossen ist, und dass die Steckdose funktioniert.
- Überprüfen Sie ihn auf Verstopfungen.
- Falls Sie Verstopfungen finden, müssen Sie den Heizer auf OFF schalten, den Stecker aus der Steckdose ziehen und warten, bis er abgekühlt ist. Dann entfernen Sie vorsichtig die Verstopfung, stecken den Heizer wieder in die Steckdose ein und starten das Gerät wie in der Bedienungsanleitung beschrieben neu.
- Falls der Defekt bestehen bleibt, dürfen Sie das Gerät nicht mehr benutzen. Kontaktieren Sie den Laden, in dem Sie den Heizer gekauft haben.



Entsorgung von funktionsuntüchtigen Geräten in privaten Haushalten in der Europäischen Union. Dieses Symbol zeigt an, dass dieses Produkt nicht im Haushaltsmüll entsorgt werden darf. Elektrische und elektronische Geräte enthalten Stoffe, die die menschliche Gesundheit und die Umwelt schädigen können, wenn sie nicht korrekt recycelt werden. Sie sind dafür verantwortlich, diese bei einer ausgewiesenen Sammelstelle für das Recycling von elektrischen und elektronischen Geräten abzugeben. Indem Sie diese Produkte zum korrekten Recycling abgeben, verhindern Sie, dass sie die Natur und die Umwelt unnötig belasten und tragen zum Schutz der menschlichen Gesundheit bei. Weitere Informationen über die korrekte Entsorgung erhalten Sie von Ihrem örtlichen Bürgerbüro, Ihrem Haushaltsmüllentsorgungsunternehmen oder dem Laden, in dem Sie dieses Produkt gekauft haben.





## Servicecenter

### **Hinweis: Bei Anfragen stets die Modellnummer des Produkts angeben.**

Die Modellnummer finden Sie auf der Titelseite dieser Gebrauchsanweisung und auf dem Typenschild des Produkts.

Wenn Sie uns brauchen:

- Reklamationen
- Ersatzteile
- Rücksendungen
- Garantiewaren
- [www.schou.com](http://www.schou.com)

Hergestellt in der Volksrepublik China

Hersteller:  
Schou Company A/S  
Nordager 31  
DK-6000 Kolding

© 2019 Schou Company A/S  
Alle Rechte vorbehalten. Der Inhalt dieser Gebrauchsanweisung darf ohne die schriftliche Genehmigung von Schou Company A/S weder ganz noch teilweise in irgendeiner Form unter Verwendung elektronischer oder mechanischer Hilfsmittel, wie zum Beispiel durch Fotokopieren oder Aufnahmen, wiedergegeben, übersetzt oder in einem Informationssystem und -abrufsystem gespeichert werden.

DE

# TARASOWY GRZEJNIK PROMIENNIKOWY

## Dane techniczne

Napięcie/częstotliwość: 220–240 V, 50/60 Hz

Moc: 2000 W

Rodzaj lampy: złota

Wymiary: szer. 57 x wys. 11 x gł. 11 cm

## WAŻNE INFORMACJE.

Przed użyciem produktu należy dokładnie zapoznać się ze wskazówkami bezpieczeństwa. Należy zapoznać się z instrukcją obsługi i zachować ją do użytku w przyszłości.

### WAŻNE!

Ważne jest, żeby każdy ze skręcanych produktów został ponownie dokręcony w ciągu 2 tygodni od montażu, a następnie sprawdzać co 3 miesiące czy śruby są dokręcone — w celu zapewnienia stabilności przez czas użytkowania produktu.

## OSTRZEŻENIE!

- W trakcie użytkowania nigdy nie pozostawiać grzejnika bez nadzoru
- Nie używać na zewnątrz podczas deszczu
- Niektóre części urządzenia mogą bardzo się nagrzewać i powodować oparzenia. Zwrócić szczególną uwagę, gdy w pobliżu urządzenia przebywają dzieci i osoby wrażliwe.
- Aby uniknąć przegrzania, nie przykrywać grzejnika.
- Zachować szczególną ostrożność w przypadku używania grzejnika w pobliżu dzieci.

- Zawsze wyłączać zasilanie grzejnika, kiedy nie jest używany.
- Nie używać grzejnika, gdy wtyczka, przewód lub samo urządzenie są uszkodzone.
- Nie używać grzejnika w pobliżu wanny, kabiny prysznicowej lub basenu.
- Podczas odłączania zasilania grzejnika zawsze upewnić się, że przełącznik jest w pozycji wyłączzonej, i nigdy nie ciągnąć za przewód.
- Nie wkładać niczego do grzejnika, ponieważ grozi to porażeniem prądem lub pożarem.
- Aby zapobiec ryzyku pożaru, nie zakrywać grzejnika.
- Nie używać w miejscach, w których przechowywana jest benzyna, farba lub inne łatwopalne ciecze.
- Nigdy nie używać grzejnika niezgodnie z jego przeznaczeniem.
- Nie umieszczać grzejnika bezpośrednio pod gniazdkiem. Przed schowaniem grzejnika upewnić się, że całkowicie wystygnął.
- Grzejnik to nie jest przeznaczone dla osób (w tym dzieci) o ograniczonych możliwościach fizycznych lub umysłowych, ograniczonej percepcji lub też nieodpowiednim doświadczeniu lub wiedzy, chyba że pozostają pod nadzorem lub zostały odpowiednio poinstruowane na temat korzystania z grzejnik przez osobę odpowiedzialną za ich bezpieczeństwo.
- Nie używać grzejnika wraz z programatorem, programatorem czasowym, osobnym systemem zdalnego sterowania ani innym urządzeniem automatycznie włączającym grzejnik, ponieważ przykrycie lub nieprawidłowe położenie grzejnika grozi pożarem.

- Ten grzejnik nie jest wyposażony w urządzenie regulujące temperaturę w pomieszczeniu. Nie używać tego grzejnika w małych pomieszczeniach, jeśli przebywają w nich bez stałego nadzoru osoby, które nie mogą samodzielnie opuścić pomieszczenia.
- Grzejnik nadaje się do użytku w pomieszczeniach oraz na zewnątrz. Nie używać na zewnątrz podczas niesprzyjającej pogody i nie pozostawiać bez nadzoru.
- W czasie, gdy grzejnik jest włączony, dzieci i zwierzęta domowe wymagają nadzoru, aby nie dotykały urządzenia.
- Grzejnik zainstalować w bezpiecznym miejscu. Upewnić się, że znajduje się na wysokości co najmniej 180 cm ponad ziemią.
- Jeżeli przewód elektryczny jest uszkodzony, wymaga wymiany przez wykwalifikowanego elektryka.
- Grzejnik przechowywać w suchym i dobrze wietrzonym miejscu.

## Czyszczenie i przechowywanie:

Zalecamy czyszczenie grzejnika co najmniej raz w miesiącu i zawsze przed schowaniem. Wyłączyć grzejnik, odłączyć go od zasilania i poczekać, aż wystygnie. Podczas czyszczenia zewnętrznej części grzejnika używać suchej ściereki.

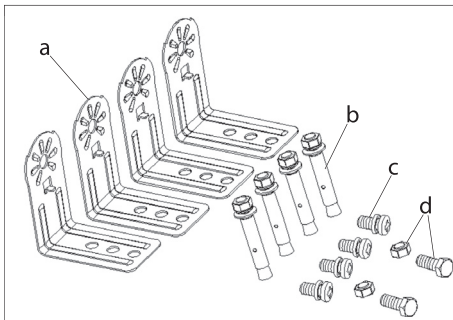
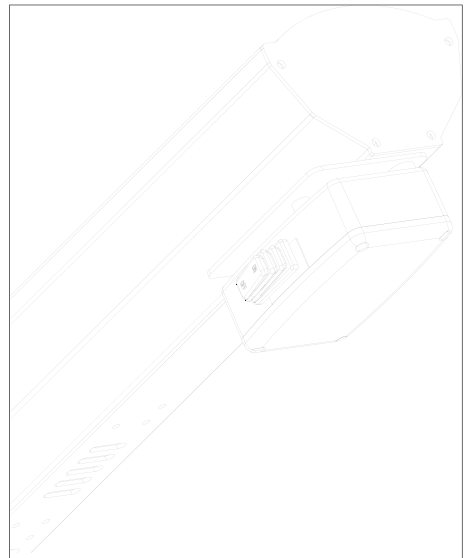
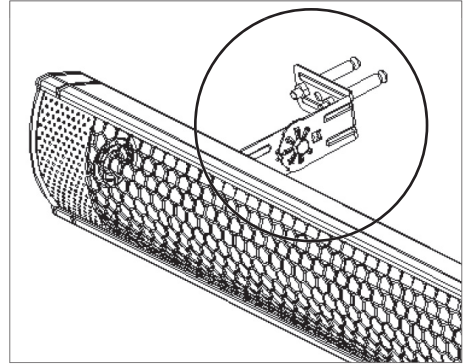
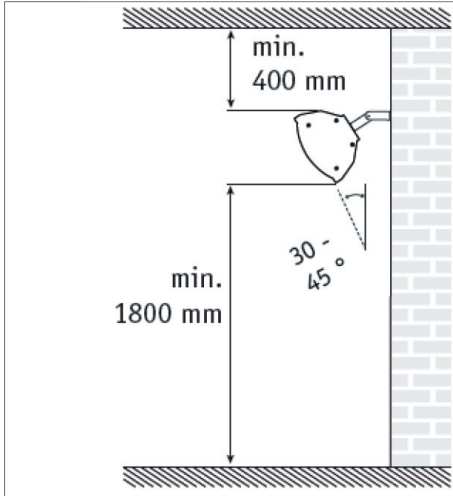
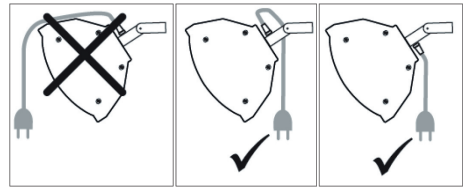
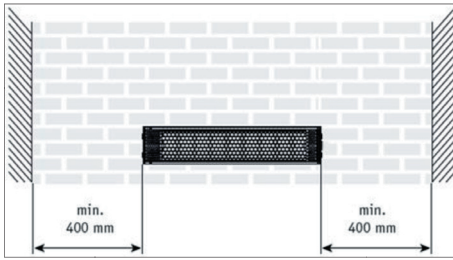
**NIE UŻYWAĆ WODY, WOSKU, ŚRODKÓW DO POLEROWANIA ANI ŻADNYCH ROZTWORÓW CHEMICZNYCH.**

## Gdy grzejnik nie działa poprawnie:

- Upewnić się, że grzejnik jest podłączony do zasilania oraz że gniazdo elektryczne działa poprawnie.
- Sprawdzić, czy w grzejniku nie ma przedmiotów tamujących przepływ ciepła.
- Jeśli coś takiego jest w grzejniku, wyłączyć grzejnik, odłączyć go od zasilania i poczekać, aż wystygnie. Następnie ostrożnie wyjąć przedmiot tamujący przepływ ciepła, podłączyć grzejnik do zasilania i ponownie uruchomić grzejnik zgodnie z instrukcją obsługi.
- Jeśli grzejnik nadal nie działa, wyłączyć go i skontaktować się ze sklepem, w którym został zakupiony.



Pozbywanie się zużytego sprzętu w gospodarstwach domowych w Unii Europejskiej. Ten symbol oznacza, że produktu nie wolno wyrzucać wraz z innymi odpadami z gospodarstwa domowego. Sprzęt elektryczny i elektroniczny zawiera substancje, które w przypadku braku właściwego recyklingu mogą być groźne dla ludzkiego zdrowia i środowiska. Obowiązkiem użytkownika jest dostarczyć zużyty sprzęt elektryczny i elektroniczny do właściwego punktu zbiórki celem przekazania do recyklingu. Postępując w ten sposób, pomagają się zapobiegać szkodom, jakie produkty te mogłyby wyrządzić przyrodzie i środowisku, oraz wspiera się ochronę ludzkiego zdrowia. Więcej informacji na temat właściwego sposobu przekazywania do utylizacji można uzyskać w lokalnym urzędzie miasta, firmie zajmującej się odbiorem odpadów lub sklepie, który sprzedał produkt.



## Punkt serwisowy

**Uwaga: Zadając pytania dotyczące niniejszego produktu, należy podawać numer modelu.**

Numer modelu można znaleźć na okładce niniejszej instrukcji obsługi i tabliczce znamionowej.

Prosimy o kontakt z punktem serwisowym w sprawach:

- reklamacje
- części zamienne
- zwroty
- gwarancje
- [www.schou.com](http://www.schou.com)

Wyprodukowano w Chińskiej Republice Ludowej

Producent:  
Schou Company A/S  
Nordager 31  
DK-6000 Kolding

© 2019 Schou Company A/S

Wszelkie prawa zastrzeżone. Niniejszego podręcznika użytkownika nie wolno w żaden sposób powielać częściowo ani w całości, elektronicznie bądź mechanicznie (np. poprzez fotokopie lub skany), tłumaczyć ani przechowywać w bazie danych z funkcją wyszukiwania bez uprzedniej zgody Schou Company A/S wyrażonej na piśmie.

PL

# CALEFACTOR DE INFRARROJOS PARA PATIO

## Datos técnicos

Voltaje/frecuencia:	220-240 V~50/60 Hz
Potencia nominal:	2000 W
Tubo calefactor:	Tubo dorado
Tamaño:	35 x 13 x 34 cm

## INFORMACIÓN IMPORTANTE

Lea el manual completo cuidadosamente antes de empezar a montar y/o usar este producto. Siga el manual paso a paso y guárdelo para consultarlo en el futuro.

### ¡ATENCIÓN!

Es importante que cualquier producto montado usando cualquier tipo de tornillo se vuelva a apretar 2 semanas después del montaje, y luego una vez cada tres meses, para garantizar la estabilidad a lo largo de toda la vida del producto.

### ¡ADVERTENCIA!

- Nunca deje el calefactor desatendido mientras esté en funcionamiento.
- No lo use al aire libre si llueve.
- Algunas partes de este producto pueden calentarse mucho y provocar quemaduras. • Preste especial atención en presencia de niños o personas vulnerables.
- Para evitar el sobrecalentamiento, no cubra el calefactor.
- Es necesario extremar las precauciones cuando se utiliza cualquier calefactor cerca de niños.

- Desenchufe el calefactor cuando no lo esté utilizando.
- No opere el calefactor si el enchufe o el cable de alimentación han sufrido algún tipo de daño, o si la unidad no funciona correctamente.
- Nunca utilice el calefactor las inmediaciones de una bañera, una ducha o una piscina.
- Al desconectar el calefactor, asegúrese siempre de que los controles estén en la posición OFF y no lo desenchufe nunca tirando del cable.
- No permita que entren objetos extraños en el calefactor, ya que ello podría causar descargas eléctricas o riesgo de incendio.
- Para evitar posibles riesgos de incendio, asegúrese de que el calefactor no esté cubierto por ningún objeto.
- No lo utilice en áreas donde haya gasolina, pintura ni cualquier otro líquido inflamable almacenado.
- Nunca use el calefactor para otros fines que aquel para el que ha sido diseñado.
- El calefactor no debe colocarse nunca justo debajo de una toma de corriente. Asegúrese siempre de que el calefactor se haya enfriado completamente antes de guardarlo.
- Este calefactor no está pensado para ser utilizado por personas (incluidos niños) con capacidades físicas, sensoriales o mentales reducidas, o sin experiencia ni conocimientos, a menos que sean supervisadas o hayan sido instruidas sobre cómo usar el dispositivo por parte de una persona responsable de su seguridad.

- No utilice el calefactor con un programador, temporizador o sistema de control remoto separado, ni con cualquier otro dispositivo que lo encienda automáticamente, ya que existe riesgo de incendio si el calefactor está cubierto o mal colocado.
- Este calefactor no está equipado con ningún dispositivo de control de la temperatura de la habitación. No lo utilice en habitaciones pequeñas cuando estén ocupadas por personas que no puedan salir solas de la habitación, a menos que haya una supervisión constante.
- El calefactor se puede usar en interiores y exteriores, no lo use en exteriores durante el mal tiempo ni lo deje sin supervisión.
- Los niños y las mascotas deben ser supervisados cuando el calefactor esté en funcionamiento para asegurarse de que no lo tocan.
- Instale el calefactor en un lugar seguro. Asegúrese de que esté al menos a 180 cm del suelo.
- Si el cable eléctrico está dañado, debe ser reemplazado por un técnico cualificado.
- Guarde el calefactor en un lugar seco y bien ventilado.

## Limpieza y almacenamiento

Recomendamos limpiar el calefactor al menos una vez al mes y siempre antes de guardarlo. Apague el calefactor, desenchúfelo y espere a que se enfríe. Utilice un paño seco para limpiar la superficie externa del calefactor.

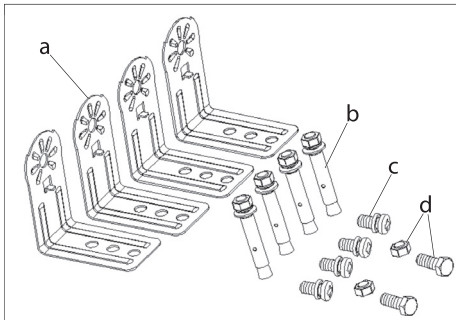
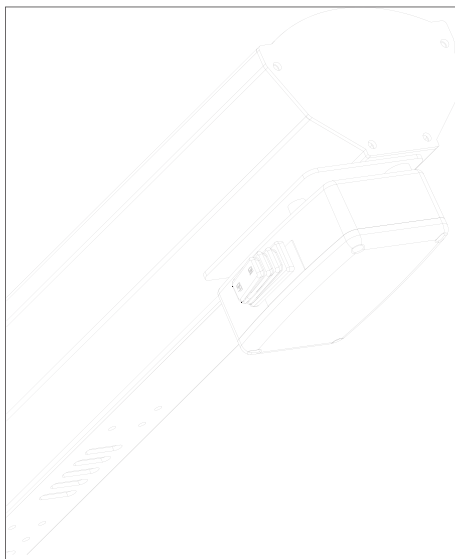
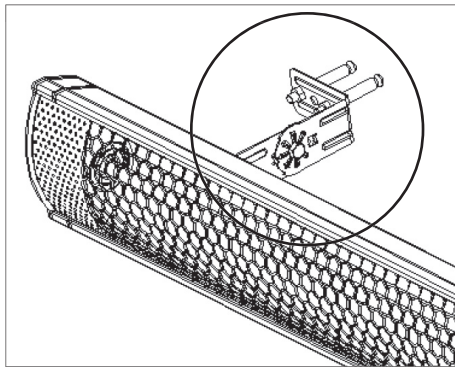
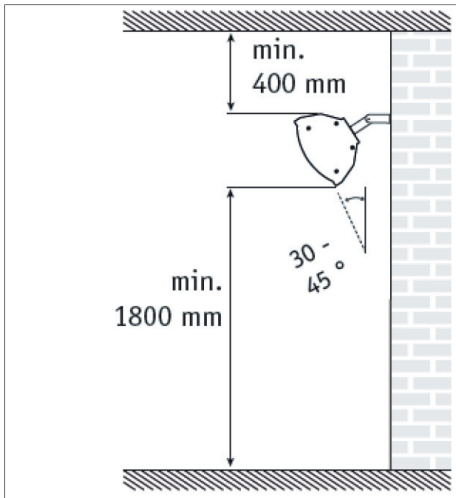
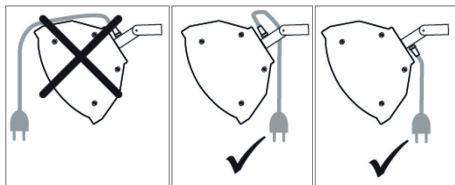
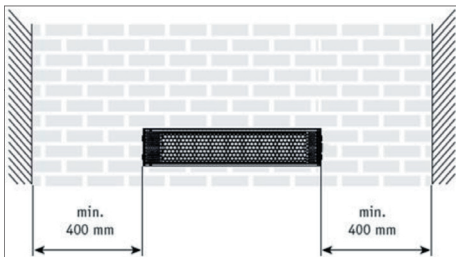
NO USE AGUA, CERA, ABRILLANTADOR NI CUALQUIER OTRA SOLUCIÓN QUÍMICA

### Si su calefactor no funciona:

- Asegúrese de que esté conectado a la fuente de alimentación y que la toma de corriente funcione:
- Compruebe que no haya obstrucciones.
- Si encuentra algún obstáculo, APAGUE el calefactor, desenchúfelo de la fuente de alimentación y espere a que se enfríe, retire cuidadosamente el obstáculo, enchufe el calefactor a la fuente de alimentación y vuelva a ponerlo en marcha siguiendo las instrucciones de la Guía de uso.
- Si el problema persiste, deje de utilizarlo y consulte con la tienda donde compró el calentador...



Eliminación de residuos de aparatos por los usuarios en hogares privados en la Unión Europea. Este símbolo indica que este producto no debe desecharse junto con los demás residuos domésticos. Los aparatos eléctricos y electrónicos contienen sustancias que pueden causar daños a la salud humana y al medio ambiente si no se reciclan correctamente. Es su responsabilidad llevar el dispositivo a un punto de recogida específico para el reciclaje de los residuos de aparatos eléctricos y electrónicos. Entregando las baterías para su correcto reciclaje usted está ayudando a prevenir que estos productos afecten a la naturaleza y al medio ambiente, así como a proteger la salud de las personas. Para más información sobre el reciclaje correcto de estos productos, póngase en contacto con la oficina del ayuntamiento o con su servicio de recogida de basuras o con el comercio en el que adquirió este producto.





## Centro de servicio

**Nota: Por favor, cite el número de modelo del producto relacionado con todas las preguntas.**

El número de modelo se muestra en la parte frontal de este manual y en la placa de características del producto.

Para:

- Reclamaciones
- Piezas de recambio
- Devolución de mercancías
- Asuntos de garantía
- [www.schou.com](http://www.schou.com)

Fabricado en People's Republic of China (P.R.C)

Fabricante:  
Schou Company A/S  
Nordager 31  
DK-6000 Kolding

© 2019 Schou Company A/S

Todos los derechos reservados. El contenido de este manual no puede ser reproducido, ni total ni tampoco parcialmente, de cualquier forma por medios electrónicos o mecánicos, por ejemplo, fotocopias o publicación, traducción o guardado en un almacén de información y sistema de recuperación, sin la previa autorización por escrito de Schou Company A/S.

# RISCALDATORE A INFRAROSSI PER DEHORS

## Dati tecnici

Tensione/frequenza:	220-240 V~50/60 Hz
Potenza nominale:	2000 W
Tubo riscaldante:	Golden Tube
Dimensioni:	57x11x11 cm (LxHxP)

## INFORMAZIONI IMPORTANTI

Prima di montare e/o utilizzare questo prodotto leggere attentamente tutte le sezioni di questo manuale. Seguire le istruzioni fornite e conservare il manuale per poterlo consultare anche in seguito.

### IMPORTANTE!

Per tutti i prodotti che vengono montati con viti, di qualsiasi tipo esse siano, è importante che le viti siano serrate di nuovo dopo 2 settimane dal montaggio e una volta ogni 3 mesi, così da assicurare la stabilità per tutta la durata di vita del prodotto.

## AVVERTENZA!

- Non lasciare la stufa incustodita quando è accesa.
- Non utilizzare all'esterno se piove.
- Alcune parti di questo prodotto possono diventare molto calde e causare ustioni. Prestare particolare attenzione nei luoghi dove sono presenti bambini e persone vulnerabili.
- Non coprire la stufa per evitare che si surriscaldi.
- L'uso della stufa accanto ai bambini richiede la massima cautela.
- Se non viene utilizzata, staccare la stufa dalla rete elettrica.
- Non mettere in funzione la stufa se la spina o il cavo di alimentazione presentano danni di qualsiasi tipo o se l'unità ha subito dei guasti.
- Non utilizzare la stufa nelle immediate vicinanze di bagni, docce o piscine.
- Quando si stacca la stufa dalla corrente, accertarsi sempre che i comandi siano su OFF; per staccare la spina non tirarla per il cavo.
- Evitare di introdurre corpi estranei nella stufa poiché si potrebbero generare scosse elettriche e c'è il rischio di incendio.
- Per prevenire eventuali rischi di incendio accertarsi che la stufa non sia coperta da oggetti, di qualsiasi tipo essi siano.
- Non utilizzare in luoghi nei quali sono conservati benzina, vernice o altri liquidi infiammabili.
- Non utilizzare mai la stufa per scopi diversi dall'uso previsto.
- Non collocare la stufa direttamente sotto a una presa di corrente. Prima di riporre la stufa, accertarsi sempre che si sia completamente raffreddata.
- Questa stufa non è destinata all'uso da parte di persone (inclusi i bambini) con ridotte capacità fisiche, sensoriali o mentali o con poca esperienza e scarse conoscenze, a meno che queste persone non siano sorvegliate o non siano state istruite su come utilizzare l'apparecchio da una persona responsabile della loro sicurezza.

- Non utilizzare la stufa assieme a dispositivi programmabili, timer sistemi di comando a distanza separati o qualsiasi altro dispositivo che accende la stufa automaticamente, poiché se la stufa è coperta o collocata in punti non idonei si presenta il rischio di incendio.
- Questa stufa non è dotata di dispositivi che controllano la temperatura del locale. Non utilizzare questa stufa in locali di piccole dimensioni se sono presenti persone che non possono uscire dal locale autonomamente, a meno che non si provveda a sorvegliare costantemente la stanza.
- La stufa è destinata all'uso in ambienti interni ed esterni; non utilizzarla all'esterno in presenza di cattivo tempo e non lasciarla incustodita.
- Quando la stufa è accesa, sorvegliare i bambini e gli animali domestici per assicurarsi che non tocchino la stufa.
- Installare la stufa in un luogo riparato. Verificare che sia distante dal pavimento almeno 180 cm.
- In caso di danni, il cavo elettrico deve essere sostituito da un elettricista specializzato.
- Conservare la stufa in un luogo asciutto e ben aerato.

## Pulizia e stoccaggio

Si raccomanda di pulire la stufa almeno una volta al mese e comunque ogni volta che deve essere riposta. Spegnerla (OFF), staccarla dalla corrente e attendere che si raffreddi. Con un anno asciutto pulire la superficie esterna della stufa.

**NON UTILIZZARE ACQUA, CERA, PRODOTTI LUCIDANTI O SOLUZIONI CHIMICHE.**

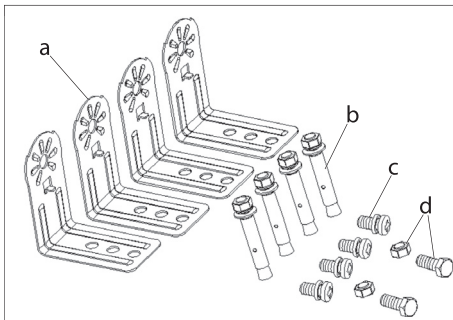
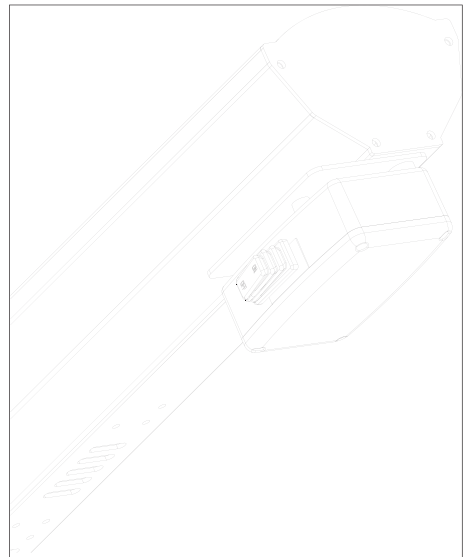
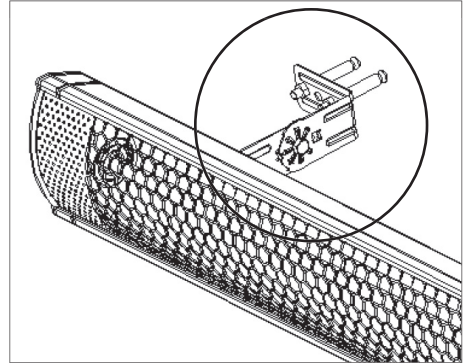
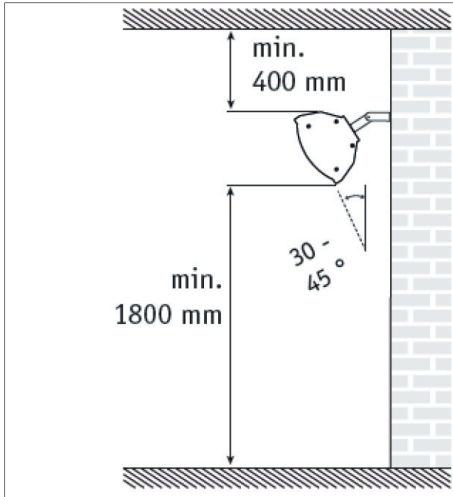
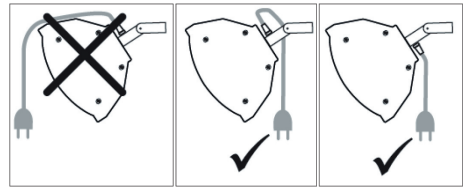
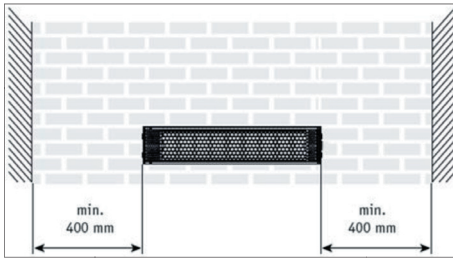
## Se la stufa non si accende:

- Accertarsi che sia collegata alla rete elettrica e che la presa di corrente sia in ordine e funzionante.
- Controllare che non vi siano ostruzioni.
- Se si riscontra qualche impedimento, spegnere la stufa (OFF), staccarla dalla corrente e attendere che si raffreddi; eliminare con cura la causa dell'impedimento, collegare la stufa alla rete elettrica e accenderla di nuovo così come illustrato nel manuale d'uso.
- Se il difetto persiste, sospendere l'uso e consultare il negozio dove è stata acquistata la stufa.



Smaltimento di rifiuti di apparecchiature elettriche a cura degli utenti in ambito domestico all'interno dell'Unione Europea.

Questo simbolo indica che questo prodotto non deve essere smaltito assieme ai rifiuti domestici. Le apparecchiature elettriche ed elettroniche contengono sostanze che possono essere dannose per la salute dell'uomo e per l'ambiente se non vengono riciclate correttamente. L'utente è responsabile del conferimento di rifiuti di apparecchiature elettriche ed elettroniche a un apposito punto di raccolta per il loro riciclaggio. Con il conferimento per un corretto riciclaggio si contribuisce a evitare che questi prodotti gravino sulla natura e sull'ambiente e si protegge la salute delle persone. Per ulteriori informazioni in merito a una corretta pratica di smaltimento, contattare l'ufficio comunale della propria città, il servizio addetto allo smaltimento dei rifiuti domestici o il negozio nel quale è stato acquistato questo prodotto.



## Centro assistenza

**Nota: indicare il numero di modello del prodotto in ogni richiesta di assistenza.**

Il numero di modello è riportato sulla copertina di questo manuale e sulla targhetta del prodotto.

Per:

- Reclami
- Pezzi di ricambio
- Resi
- Questioni relative alla garanzia
- [www.schou.com](http://www.schou.com)

Fabbricato in P.R.C.

Produttore:  
Schou Company A/S  
Nordager 31  
DK-6000 Kolding

© 2019 Schou Company A/S

Tutti i diritti riservati. I contenuti di questo manuale non possono essere riprodotti in parte o per intero, elettronicamente o meccanicamente (ad es. mediante fotocopie o scansioni), tradotti o archiviati in sistemi di memorizzazione e recupero di informazioni senza il consenso scritto di Schou Company A/S.

# INFRAROOD TERRASVERWARMER

## Technische gegevens

Spanning/frequentie: 220-240 V ~ 50/60 Hz

Nominaal vermogen: 2000 W

Verwarmingsbuis: Golden Tube

Afmeting: B 57 x H 11 x D 11 cm

## BELANGRIJKE INFORMATIE!

Lees de volledige handleiding zorgvuldig door voordat u dit product monteert en/of gebruikt. Volg de handleiding zorgvuldig en bewaar deze voor toekomstig gebruik.

### BELANGRIJK!

Het is belangrijk om elk product dat met om het even welk soort schroef wordt gemonteerd, twee weken na montage en om de drie maanden, opnieuw wordt vastgeschroefd, om de stabiliteit van het product tijdens de hele levensduur te verzekeren.

## WAARSCHUWING!

- Laat de kachel niet onbewaakt achter terwijl deze in gebruik is
- Niet geschikt voor gebruik buitenshuis als het regent.
- Onderdelen van dit product kunnen zeer heet worden en brandwonden veroorzaken. Bijzondere aandacht is geboden, wanneer kinderen en kwetsbare personen aanwezig zijn.
- Voorkom oververhitting. Dek de kachel daarom niet af.
- Uiterste voorzichtigheid is geboden, wanneer de kachel wordt gebruikt in de buurt van kinderen.

- Verwijder de stekker uit het stopcontact, wanneer u de kachel niet gebruikt.
- Gebruik de kachel niet, als de stekker of het netsnoer is beschadigd of als er een storing is opgetreden in het apparaat.
- Gebruik deze kachel niet in de onmiddellijke nabijheid van een badkuip, douche of zwembad.
- Let er bij het verwijderen van de stekker uit het stopcontact op dat de regelaars in de stand "OFF" (UIT) staan en trek niet aan het netsnoer om de stekker uit het stopcontact te verwijderen.
- Zorg ervoor dat er geen vreemde voorwerpen in de kachel terecht komen. Dit kan leiden tot elektrische schokken of brand.
- Zorg ervoor dat de kachel niet wordt bedekt door voorwerpen. Dit kan leiden tot brand.
- Gebruik deze kachel niet in ruimten waar benzine, verf of een andere brandbare vloeistof is opgeslagen.
- Gebruik de kachel niet voor andere doeleinden dan het aangegeven gebruik.
- De kachel mag niet pal onder een stopcontact worden geplaatst. Zorg er altijd voor dat de kachel voldoende is afgekoeld, voordat u deze opbergt.
- Deze kachel is niet bedoeld voor gebruik door personen (waaronder kinderen) met fysieke, zintuiglijke of geestelijke beperkingen, of een gebrek aan kennis en ervaring, tenzij ze begeleiding bij of aanwijzingen voor het gebruik van de kachel hebben ontvangen van een persoon die verantwoordelijk is voor hun veiligheid.

- Gebruik de kachel niet met een programmeerapparaat, een tijdschakelaar, een afzonderlijk op afstand bedienbaar systeem of welk ander apparaat dan ook dat de kachel automatisch inschakelt, omdat er risico van brand bestaat als de kachel is afgedekt of verkeerd is geplaatst.
- Deze kachel is niet uitgerust met een inrichting om de temperatuur van de ruimte te regelen. Gebruik deze kachel niet in kleine ruimten waarin mensen verblijven die deze niet op eigen kracht kunnen verlaten, tenzij zij onder voortdurend toezicht staan.
- De kachel kan zowel binnen als buiten worden gebruikt, maar gebruik ze niet buiten bij slecht weer en laat ze niet onbewaakt achter.
- Kinderen en huisdieren moeten onder toezicht worden gehouden als de kachel brandt om te voorkomen dat ze met de kachel in aanraking komen.
- Installeer de kachel op een veilige plaats. Zorg ervoor dat ze zich minstens 180 cm boven de grond bevindt.
- Als de elektrische kabel beschadigd is, moet hij door een erkend elektricien worden vervangen.
- Bewaar de kachel op een droge en goed geventileerde plaats.

## Reiniging en opslag:

Het is raadzaam de kachel ten minste eenmaal per maand en vóór opslag te reinigen. Schakel de kachel UIT, verwijder de stekker uit het stopcontact en laat het de kachel afkoelen. Reinig het oppervlak van de kachel met een droge doek.

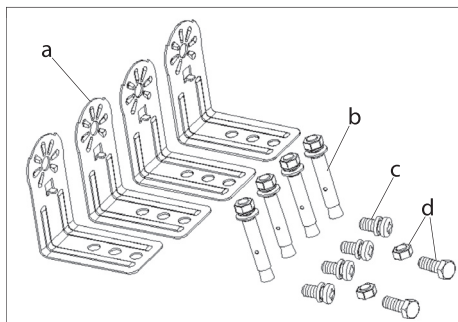
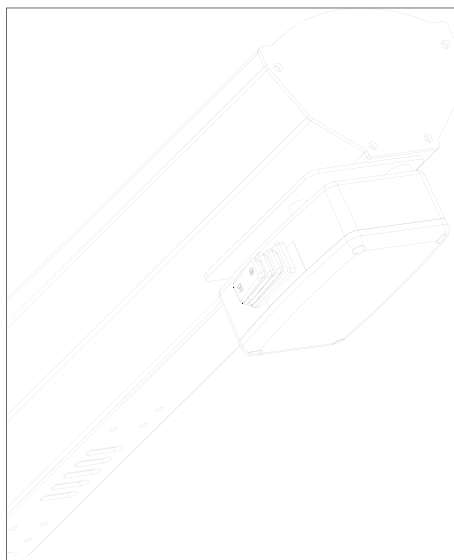
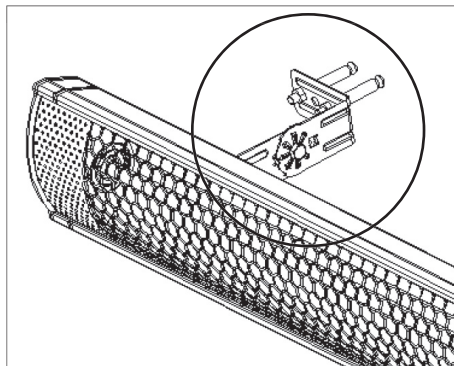
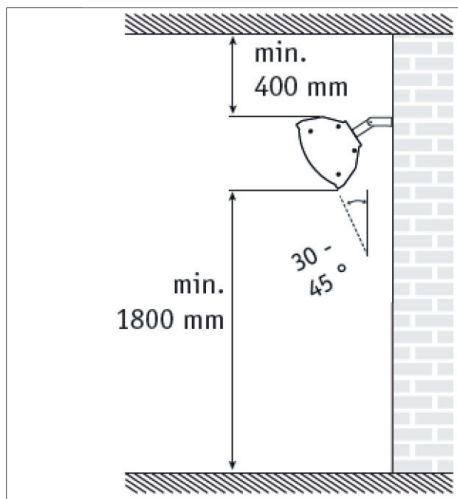
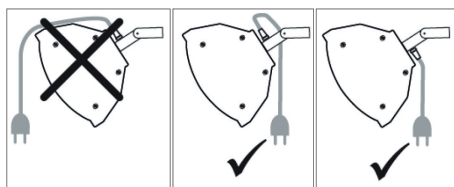
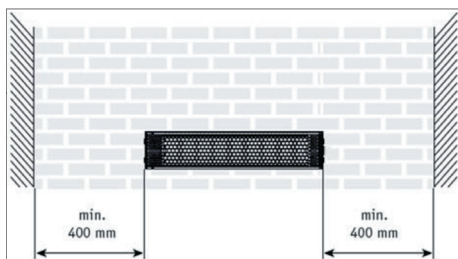
VERMIJD HET GEBRUIK VAN WATER, WAS, POLIJSTMIDDEL OF EEN CHEMISCHE OPLOSSING.

## Wat te doen als de kachel niet werkt:

- Controleer of de kachel in een werkend stopcontact is geplaatst..
- Controleer of er zich vreemde voorwerpen in het apparaat bevinden.
- Als dit het geval is, schakelt u de kachel UIT, verwijdert u de stekker uit het stopcontact en wacht u totdat het apparaat is afgekoeld. Verwijder het vreemde voorwerp voorzichtig de kachel, steek de stekker in het stopcontact en schakel het apparaat weer in volgens de instructies in de gebruiksaanwijzing.
- Als de storing aanhoudt, mag u de kachel niet meer gebruiken. Neem contact op met de winkel waar u het apparaat hebt gekocht.



Afvoer van afgedankte elektrische en elektronische apparaten uit particuliere huishoudens in de Europese Unie. Dit symbool geeft aan dat u dit product niet samen met ander huishoudelijk afval mag afvoeren. Elektrische en elektronische apparaten bevatten stoffen die schadelijk kunnen zijn voor de menselijke gezondheid en het milieu als ze niet correct worden gerecycled. Het is uw verantwoordelijkheid om dit product af te geven bij een inzamelpunt voor het recyclen van afgedankte elektrische en elektronische apparatuur. Door dit product op de juiste wijze af te voeren, helpt u voorkomen dat deze producten de natuur en het milieu onnodig belasten en de menselijke gezondheid schaden. Neem voor meer informatie over een correcte afvoer contact op met uw gemeente, het plaatselijke afvalverwerkingsbedrijf of de winkel waar u dit product hebt gekocht.





## Service centre

**Let op: Vermeld bij alle vragen het productmodelnummer.**

Het modelnummer staat op de voorkant van deze handleiding en op het producttypeplaatje.

Voor:

- Klachten
- Reserveonderdelen
- Retourzendingen
- Garantiekwesties
- [www.schou.com](http://www.schou.com)

Vervaardigd in P.R.C.

Fabrikant:  
Schou Company A/S  
Nordager 31  
DK-6000 Kolding

© 2019 Schou Company A/S

Alle rechten voorbehouden. De inhoud van deze handleiding mag op geen enkele wijze, noch volledig noch in delen, elektronisch of mechanisch gereproduceerd worden, bijv. kopiëren of publicatie, vertaald of opgeslagen in een informatie-opslag- en ontsluitingssysteem zonder schriftelijke toestemming van Schou Company A/S.

# CHAUFFAGE INFRAROUGE DE TERRASSE

## Données techniques

Tension/fréquence :	220-240 V~50/60 Hz
Puissance nominale :	2000 W
Tube de chauffage :	Golden Tube
Dimensions :	1 57 x H 11 x P 11 cm

## INFORMATIONS IMPORTANTES

Veuillez lire attentivement l'ensemble du manuel avant de commencer à monter et/ou utiliser ce produit. Suivez rigoureusement le manuel et conservez-le pour toute consultation ultérieure.

### IMPORTANT

Il est important que tout produit monté à l'aide de vis soit resserré 2 semaines après son montage, puis tous les 3 mois, afin de garantir sa stabilité durant tout son cycle de vie.

### AVERTISSEMENT!

- Ne jamais laisser le chauffage sans surveillance lorsqu'il fonctionne
- Ne pas utiliser en extérieur en cas de pluie
- Certaines parties de ce produit peuvent devenir très chaudes et occasionner des brûlures. Une attention particulière est de mise en présence d'enfants et de personnes vulnérables.
- Ne pas couvrir le chauffage afin d'éviter toute surchauffe
- Une extrême prudence est de mise lorsqu'un chauffage est utilisé à proximité d'enfants.
- Toujours débrancher le chauffage lorsqu'il n'est pas utilisé.
- Ne pas utiliser le chauffage si la fiche ou le cordon d'alimentation est endommagé(e) ou si l'appareil présente un dysfonctionnement.
- Ne pas utiliser le chauffage à proximité immédiate d'une baignoire, d'une douche ou d'une piscine.
- Pour débrancher le chauffage, toujours s'assurer que le commutateur se trouve en position OFF et ne jamais débrancher la fiche en tirant sur le cordon.
- Ne pas laisser de corps étrangers pénétrer dans le chauffage : cela pourrait causer un choc commande à distance distinct ou tout autre dispositif qui allume automatiquement le radiateur, vu le risque d'incendie si l'appareil est couvert ou mal positionné.
- Ce chauffage n'est pas équipé d'un dispositif permettant de contrôler la température de la pièce. Ne pas utiliser ce chauffage dans des espaces réduits occupés par des personnes incapables de quitter la pièce de leur propre initiative, sauf si elles sont sous une surveillance permanente.
- Le chauffage peut être utilisé en intérieur et en extérieur. Ne l'utilisez pas lorsque le temps est mauvais et ne le laissez pas sans surveillance.

- Surveillez les enfants et les animaux de compagnie lorsque le chauffage est en fonctionnement afin de vous assurer qu'ils n'entrent pas en contact avec celui-ci.
- Installez le chauffage dans un endroit sûr. Assurez-vous qu'il se trouve au moins à 180 cm du sol.
- Si le cordon d'alimentation électrique est endommagé, il doit être remplacé par un électricien qualifié.
- Rangez le chauffage dans un endroit sec et bien aéré.

## Entretien et rangement

Nous recommandons de nettoyer le chauffage au moins une fois par mois et avant chaque rangement. Pour ce faire, mettez le chauffage en position OFF, débranchez-le et laissez-le refroidir. Essuyez la surface externe de le chauffage à l'aide d'un chiffon doux.

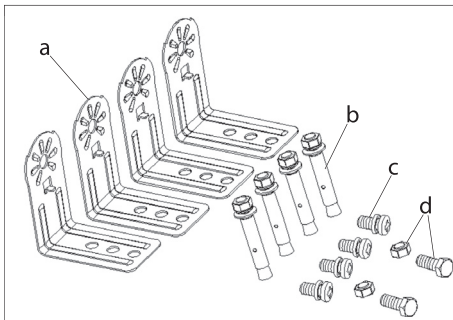
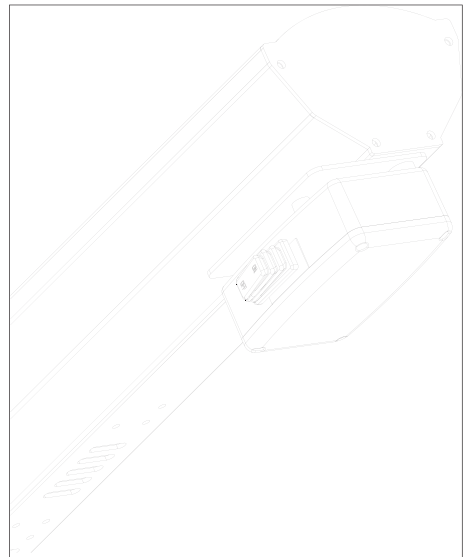
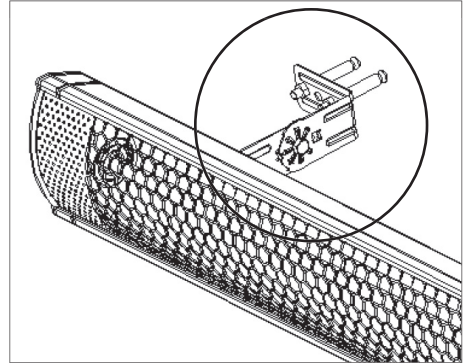
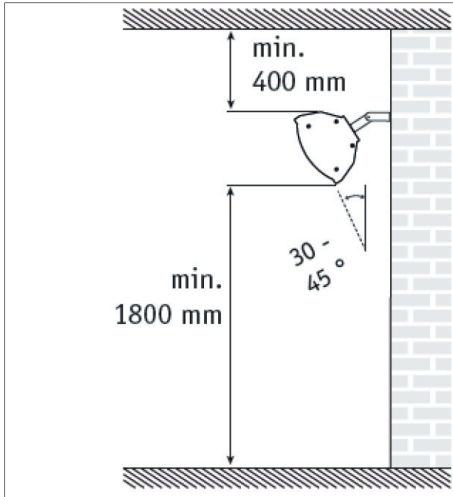
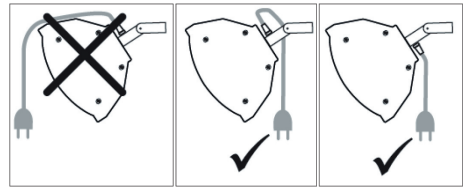
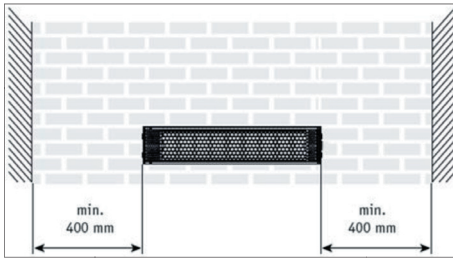
**NE PAS UTILISER D'EAU, DE CIRE, D'ENCAUSTIQUE OU TOUTE AUTRE SOLUTION CHIMIQUE.**

## Si votre chauffage ne fonctionne pas

- Assurez-vous que le chauffage est branché sur le secteur et que la prise électrique est en bon état de fonctionnement.
- Assurez-vous que le chauffage n'est pas obstrué.
- En cas d'obstruction, mettez le chauffage en position OFF, débranchez-le du secteur et attendez qu'il refroidisse. Enlevez l'élément causant l'obstruction, rebranchez le chauffage sur le secteur et redémarrez l'appareil tel que décrit dans le manuel d'utilisation.
- Si la panne persiste, cessez d'utiliser l'appareil et consultez le magasin où vous l'avez acheté.



Élimination des appareils mis au rebut par les ménages dans l'Union européenne. Ce symbole indique que ce produit ne doit pas être jeté avec les déchets ménagers ordinaires. Les appareils électriques et électroniques contiennent des substances nuisibles à la santé humaine et à l'environnement en cas de recyclage non conforme. Il est de votre responsabilité de déposer vos appareils dans les centres de collecte désignés pour le recyclage des équipements électriques et électroniques. En confiant votre appareil à un centre de recyclage désigné, vous contribuez à la préservation de la nature et de l'environnement ainsi qu'à la protection de la santé humaine. Pour obtenir plus d'informations sur l'élimination correcte de vos déchets, contactez les autorités locales, le service de collecte des ordures ménagères ou le magasin dans lequel vous avez acheté ce produit.



## Centre de service

**Remarque : veuillez toujours mentionner le numéro de modèle du produit en cas de demandes.**

Le numéro de modèle est indiqué sur la première page de ce manuel et sur la plaque signalétique du produit.

Pour :

- Réclamations
- Pièces de rechange
- Retours
- Questions de garantie
- [www.schou.com](http://www.schou.com)

Fabriqué en R.P.C.

Fabricant :  
Schou Company A/S  
Nordager 31  
DK-6000 Kolding

© 2019 Schou Company A/S

Tous droits réservés. Le contenu du présent manuel ne doit en aucun cas être reproduit intégralement ou partiellement, sous forme électronique ou mécanique (par exemple par photocopie ou numérisation), traduit ou sauvegardé dans un système stockage et de récupération d'informations sans l'accord écrit de Schou Company A/S.

