



CHE-390

Chimenea eléctrica
con mando

MANUAL de USUARIO

Este producto está indicado únicamente en lugares abrigados o para una utilización puntual.

Electric fireplace
with RC

USER MANUAL

This product is only suitable for well insulated spaces or occasional use.

Cheminée électrique
avec télécommande

MANUEL de L'UTILISATEUR

Ce produit ne peut être utilisé que dans des locaux bien isolés ou de manière occasionnelle.

Lareira eléctrica
com controle remoto

MANUAL DO USUÁRIO

Este produto é adequado apenas para espaços bem isolados espaços ou utilização ocasional.

Caminetto elettrico
con telecomando

MANUALE per L'UTENTE

Il presente prodotto è adatto solo a ambienti correttamente isolati o ad un uso occasionale.

Elektrisches Feuer
mit Fernbedienung

BETRIEBSANLEITUNG

Dieses Produkt ist nur für gut isolierte Räume oder für den gelegentlichen Gebrauch geeignet.

Lea estas instrucciones detenidamente antes del uso, y guárdelas para futuras consultas

ESPECIFICACIONES

Modelo:	CHE-390	Alimentación:	220 - 240 V ~	Frecuencia:	50 Hz
Potencia:	2000W	Clase	I	Medidas:	51x29x58 cm

ADVERTENCIAS DE SEGURIDAD



ADVERTENCIA: A fin de evitar un sobrecalentamiento, no cubrir el aparato.



ATENCIÓN: Algunas partes de este producto pueden calentarse y provocar quemaduras. Se debe prestar especial atención en presencia de niños y de personas vulnerables.

- Los niños menores de 3 años deben mantenerse fuera del alcance del aparato a menos que sean continuamente supervisados
- Los niños desde 3 años y menores de 8 años deben sólo encender/apagar el aparato, siempre que este haya sido colocado o instalado en su posición de funcionamiento normal prevista y que sean supervisados o hayan recibido instrucciones relativas al uso del aparato de una forma segura y entiendan los riesgos que el aparato tiene. Los niños desde 3 años y menos de 8 años, no deben enchufar, regular y limpiar el aparato o realizar operaciones de mantenimiento.
- Este aparato pueden usarlo niños con edad de 8 años y superior y personas con capacidades físicas, sensoriales o mentales reducidas o falta de experiencia y conocimiento, si se les ha dado la supervisión o formación apropiadas respecto al uso del aparato de una manera segura y comprenden los peligros que implica. Los niños no deben jugar con el aparato. La limpieza y mantenimiento a realizar por el usuario no deben realizarlos los niños sin supervisión.
- No apto para uso en baños.
- Esta chimenea debe usarse solo con una alimentación de CA y el voltaje marcado en el calefactor debe corresponder al voltaje de la alimentación.
- El aparato no debe colocarse inmediatamente debajo de una toma eléctrica.
- No instalar el aparato debajo de un estante.
- Este aparato debe conectarse a una toma de tierra.
- No utilizar junto a una bañera o ducha ni una piscina u otros lugares húmedos.
- No apto para uso en exteriores. Solamente para uso doméstico.
- No utilizar el aparato si el enchufe o el cable están dañados, tras un funcionamiento incorrecto o después de caer o resultar dañado de cualquier otra forma.

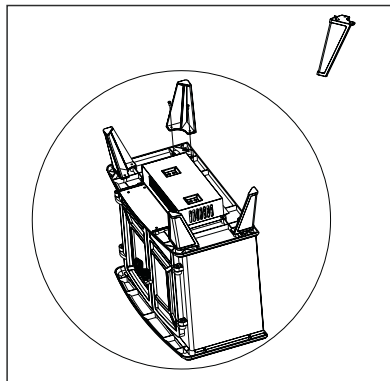
- Mantener los muebles, cortinas y otros materiales inflamables a una distancia mínima de 1 m respecto al aparato, para evitar riesgo de incendios.
- Para evitar un posible incendio, no obstruir las entradas o salidas de aire de ninguna manera.
- Desconectar cuando no esté en uso. Para desenchufar el calentador, apagar con el interruptor principal antes de retirar el cable del enchufe.
- No dejar el aparato sin vigilancia mientras esté en uso.
- El aparato no debe utilizarse en presencia de gases, explosivos u objetos inflamables.
- Cuando el aparato esté en funcionamiento, no permitir que el cable de alimentación entre en contacto con el cuerpo del calentador. No enrollar el cable mientras el aparato esté caliente.
- No colocar el cable de red bajo alfombras o similares. Mantener el cable fuera de las áreas de tráfico para evitar tropiezos.
- No permitir que el cable de red cuelgue sobre cantos afilados ni entre en contacto con superficies calientes.
- No sumergir nunca el producto en agua ni ningún otro líquido.
- No utilizar el aparato para secar ropa.
- No usar nunca el aparato sobre una superficie caliente ni cerca de la misma.
- Antes de limpiar el aparato, comprobar que está desenchufado de la corriente y que se haya enfriado totalmente.
- No utilizar nunca accesorios que no estén recomendados o sean suministrados por el fabricante. Podrían ser peligrosos para el usuario o dañar el aparato.
- Cualquier trabajo de servicio técnico y reparación debe ser realizado exclusivamente por personal autorizado. No intente reparar el aparato por sí mismo.
- Para una protección adicional es posible montar la instalación eléctrica doméstica a través de un diferencial de corriente residual cuya corriente residual nominal de funcionamiento sea inferior a 30 mA. Pídale consejo a su electricista.
- Si se utiliza un alargador eléctrico, éste debe ser adecuado para el consumo de energía del aparato, de lo contrario puede producirse un sobrecalentamiento del alargador y / o del enchufe.
- Desconecte inmediatamente la alimentación eléctrica si hay algún problema.
- Deseche el embalaje con cuidado. El material de embalaje de plástico puede causar contaminación ambiental.
- **ADVERTENCIA:** Este calefactor no está equipado con un dispositivo para controlar la temperatura ambiente. No utilice este calefactor en habitaciones pequeñas cuando estén ocupadas por personas que no puedan salir solas de la habitación, a menos que haya una supervisión constante.
- No encender la chimenea hasta que esté correctamente instalada.
- No levantar el aparato por el panel delantero.
- Nunca usar el cable para transportar el aparato.

- El aparato no debe montarse debajo de un estante.
- **PRECAUCIÓN:** No utilizar este calefactor con un programador, temporizador ni cualquier otro dispositivo que lo encienda o apague automáticamente, ya que existe riesgo de incendio si el calefactor queda tapado o está mal colocado.
- Nunca mover el aparato cuando está caliente. No permitir que las partes calientes entren en contacto directo con la piel.
- No sumergir el aparato en agua ni en ningún otro líquido. Si el aparato cae accidentalmente en el agua o si se derrama agua o cualquier otro líquido, aislar y desenchufar el aparato inmediatamente y enviar para que lo revise una persona cualificada antes de volver a usarlo. ¡Peligro de descarga eléctrica!
- No utilice el aparato con las manos mojadas, con un suelo húmedo o cuando el aparato esté mojado.

ATENCIÓN: Puede desprenderse algo de olor procedente del calentador la primera vez que se utilice. Esto es normal durante al inicio o después de un almacenamiento a largo plazo. Asegúrese de que el calentador está en una zona bien ventilada y dejar funcionando hasta que el olor desaparezca.

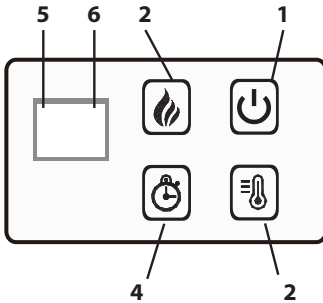
INSTALACIÓN

- Conserve todos los embalajes hasta que haya comprobado todas las piezas y el contenido del embalaje.
- El paquete de herramientas contiene artículos pequeños que deben mantenerse fuera del alcance de los niños pequeños.
- Se recomienda la instalación por una persona cualificada con experiencia.
- No conectar el aparato hasta que esté correctamente instalado.
- Este producto debe ser instalado en una superficie plana y seca, después de instalar las 4 patas con los tornillos suministrados.

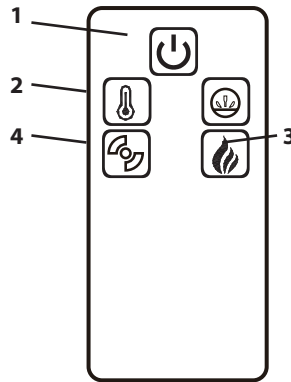


FUNCIONAMIENTO

PANEL DE CONTROL



MANDO A DISTANCIA



1. Botón de encendido principal: suministra energía a todas las funciones de la chimenea. Debe estar encendido para que la chimenea funcione.
2. Botón calefacción: controla el encendido y apagado del calentador. Cuando la unidad de temperatura se ajusta como 'F' o 'C', el alcance de la temperatura es el siguiente:
"F" = Temperatura en grados Fahrenheit 82°F ~ 62°F, ON/OFF.
"C" = Temperatura de Celsius 27°C ~ 17°C, ON/OFF.
3. Botón de ajuste de la llama: Este botón controla el brillo del efecto de la llama con ajustes en Alto (L3), Medio (L2) y Bajo (L1). Cuando el efecto llama se enciende por primera vez, la llama se encenderá en el nivel más alto. En su uso posterior el brillo de la llama comenzará en el último ajuste utilizado, a menos que se haya interrumpido la alimentación del aparato. Cada vez que se pulsa este botón, el brillo de la llama disminuye. La única forma de apagar completamente el efecto de la llama es apagar el botón de encendido principal (1).
4. Botón temporizador: Controla el ajuste de tiempo de encendido/apagado y de 24 horas de 0,5H a 6H. Cuando el temporizador se enciende por primera vez, se encenderá en el ajuste de tiempo más corto (0.5H). Cada vez que se pulsa el botón Timer, el tiempo aumenta 1 hora, hasta el ajuste más largo (24 horas). Una vez que el tiempo ajustado termine, todas las funciones de la chimenea se apagarán automáticamente.
5. Pantalla de grados Fahrenheit/Celsius: Cuando la chimenea esté encendida, mantenga pulsado el botón de encendido durante 5 segundos. Se emitirá un pitido y la pantalla cambiará entre Fahrenheit y Celsius. El aparato se iniciará con el último ajuste de calefacción utilizado, a menos que se haya interrumpido la alimentación de la unidad.
6. Pantalla de temperatura/temporizador: muestra el punto de ajuste de las funciones de temperatura y temporizador.

Cuando se activa cualquiera de estas funciones, la pantalla refleja el punto de ajuste durante cinco segundos y luego se apaga. Cualquier cambio en el ajuste de la temperatura o del temporizador reactivará la pantalla, que volverá a desvanecerse después de cinco segundos.

NOTA: Después de que la chimenea haya estado funcionando, cuando el aparato se apaga, el ventilador (no el calefactor) seguirá funcionando durante aproximadamente 1 minuto para enfriar el interior del aparato. Durante este tiempo, puede que sienta aire frío de la salida del ventilador. Esto es normal y no requiere ninguna acción. El ventilador se detendrá una vez que el interior se enfríe.

PRECAUCIÓN - ADVERTENCIA: Apagar el aparato antes de desenchufar.

Instalar / Reemplazar las pilas del mando a distancia

El mando a distancia incluye una pila CR2025. Quitar el plástico protector antes de usar.

Para cambiar la pila vieja, empujar el clip y tirar del soporte de la pila a la vez.

Insertar una pila nueva con los polos correctamente situados, y comprobando que está correctamente situado. Para volver a colocar el soporte, empujarlo en el mando, asegurándose de que encaja correctamente en su posición.

NOTA: Quitar la pila del mando si no se usa por un periodo prolongado de tiempo.

RECAUCIÓN - ADVERTENCIA: Desechar la pila vieja/usada en un punto de reciclaje de acuerdo a las normas locales.

PRECAUCIÓN - ADVERTENCIA: No ingerir la pila. Si se traga accidentalmente, buscar atención médica inmediatamente.

LIMPIEZA Y MANTENIMIENTO

- **ADVERTENCIA:** Para evitar el riesgo de descarga eléctrica, asegúrese de que el aparato esté desenchufado de la toma de corriente antes de su traslado, mantenimiento o limpieza.

- Apagar y desenchufar antes de limpiar el aparato.

- Dejar enfriar el aparato antes de limpiar.

- No sumergir en agua o en otro líquido. No permitir la entrada de agua en el aparato.

- Para evitar cualquier riesgo eléctrico, limpiar el aparato con un trapo suave y limpio para eliminar el polvo. Usar una aspiradora o un paño para mantener el área de ventilación limpia de polvo y suciedad.

La pantalla de vidrio debe limpiarse con cuidado con un paño suave.

- No limpiar el aparato con productos abrasivos.

- Limpiar el aparato con regularidad.

GARANTÍA

Las condiciones presentes en esta garantía se conceden en adición a todas las garantías implícitas, otros derechos y recursos en relación con el producto que el consumidor tiene bajo la Ley de Prácticas de Comercio y leyes similares estatales y territoriales. El comprador original de este producto dispone de la siguiente garantía, con sujeción a las siguientes condiciones. Este producto está garantizado por un período de 2 años en caso de "error de fabricación"; el producto tendrá que ser devuelto a la tienda donde fue comprado para sustituirse de forma gratuita o reembolso del importe. Con el fin de obtener un cambio o un reembolso, es necesario presentar una prueba de compra al vendedor.

RETIRADA DE LOS APARATOS DOMÉSTICOS USADOS

La directiva Europea 012/19/EC sobre los Residuos de Aparatos Eléctricos y Electrónicos (RAEE), exige que los aparatos domésticos usados no se desechen en el flujo normal de los residuos municipales. Los aparatos usados deben ser recogidos por separado, a fin de optimizar la tasa de recuperación y el reciclaje de los materiales que entran en su composición y reducir el impacto sobre la salud humana y el medio ambiente.

REQUISITOS DE INFORMACIÓN QUE DEBEN CUMPLIR LOS APARATOS DE CALEFACCIÓN LOCAL ELÉCTRICOS

Identificador(es) del modelo:		CHE-390			
Partida	Símbolo	Valor	Unidad	Partida	Unidad
Potencia calorífica				Tipo de aportación de calor, únicamente para los aparatos de calefacción local eléctricos de acumulación (seleccione uno)	
Potencia calorífica nominal	Pnom	2,0	kW	control manual de la carga de calor, con termostato integrado	[no]
Potencia calorífica mínima (indicativa)	Pmin	N/A	kW	control manual de la carga de calor con respuesta a la temperatura interior o exterior	[no]
Potencia calorífica máxima continuada	Pmax,c	2,0	kW	control electrónico de la carga de calor con respuesta a la temperatura interior o exterior	[no]
Consumo auxiliar de electricidad				potencia calorífica asistida por ventiladores	[no]
A potencia calorífica nominal	elmax	1,812	kW	Tipo de control de potencia calorífica/de temperatura interior (seleccione uno)	
A potencia calorífica mínima	elmin	N/A	kW	potencia calorífica de un solo nivel, sin control de temperatura interior	[no]
En modo de espera	elSB	N/A	kW	Dos o más niveles manuales, sin control de temperatura interior	[no]
				con control de temperatura interior mediante termostato mecánico	[no]
				con control electrónico de temperatura interior	[sí]
				control electrónico de temperatura interior y temporizador diario	[no]
				control electrónico de temperatura interior y temporizador semanal	[no]
				Otras opciones de control (pueden seleccionarse varias)	
				control de temperatura interior con detección de presencia	[no]
				control de temperatura interior con detección de ventanas abiertas	[no]
				con opción de control a distancia	[no]
				con control de puesta en marcha adaptable	[no]
				con limitación de tiempo de funcionamiento	[no]
				con sensor de lámpara negra	[no]
Información de contacto		CLIMACITY S.L. C. Torrox, 2 - 5 · 28041 Madrid (ESPAÑA) tel. +34 91 392 05 09			

Please read this manual carefully before use, and keep it for any future reference

TECHNICAL DATA

Model:	CHE-390	Voltage:	220 - 240 V ~	Frecuency:	50 Hz
Power:	2000W	Class	I	Dimensions:	51x29x58 cm

SAFETY PRECAUTIONS



WARNING: In order to avoid overheating, do not cover the heater.



CAUTION: some parts of this product can become very hot and cause burns. Particular attention has to be given where children and vulnerable people are present.

- Children of less than 3 years should be kept away unless continuously supervised.
- Children aged from 3 years and less than 8 years shall only switch on/off the appliance provided that it has been placed or installed in its intended normal operating position and they have been given supervision or instruction concerning use of the appliance in a safe way and understand the hazards involved. Children aged from 3 years and less than 8 years shall not plug in, regulate and clean the appliance or perform user maintenance.
- This appliance can be used by children aged from 8 years and above and persons with reduced physical, sensory or mental capabilities or lack of experience and knowledge if they have been given supervision or instruction concerning use of the appliance in a safe way and understand the hazards involved. Children shall not play with the appliance. Cleaning and user maintenance shall not be made by children without supervision.
- Not suitable for use in bathrooms.
- This heater must be used on an AC supply only and the voltage marked on the heater must correspond to the supply voltage.
- The heater must not be located immediately below a socket outlet.
- Do not install the unit underneath a shelf.
- This appliance must be grounded.
- Do not use this heater in the immediate surroundings of a bath, a shower or a swimming pool, or other humid places.
- Do not use outdoors, the product is designed only for indoor household use.
- Do not operate this appliance with a damaged plug or cord, after a malfunction or after being dropped or damaged in any way.

EN

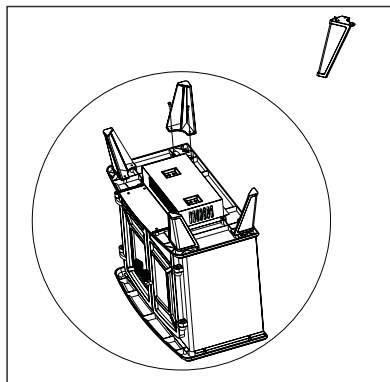
- Keep furniture, curtains and other flammable material at least 1 meter away from the appliance. Never close to curtains and other combustible material, otherwise may cause risk.
- To prevent a possible fire, do not block air intakes or exhaust in any manner.
- Always unplug heater when not in use. To disconnect heater, turn controls to off, then remove plug from outlet.
- Do not leave the appliance unattended during use.
- The appliance must not be used in the presence of gas, explosives or other inflammable substances.
- When in use keep the mains cord of the heater from touching the heater body. Do not drape the cord over the heater while hot.
- Do not run the mains cable under carpets, rugs etc. Arrange cord away from traffic areas so that it will not be tripped over.
- Do not allow the mains cable to hang over sharp edges or come into contact with hot surfaces.
- Do not use the heater to dry clothes.
- Never use the appliance on or near hot surfaces.
- Before cleaning the appliance, ensure it is unplugged from the power and that it is completely cooled.
- Never use accessories that are not recommended or supplied by the manufacturer. It could cause danger to the user or damage to the appliance.
- Service and repair should be performed by authorized personnel only. Do not try to repair by yourself.
- For extra protection it is possible to fit the electric household installation with a fault current breaker with a rated breaking current of not more than 30mA. Ask your electrician for advice.
- If an extension cord is used it must be suited to the power consumption of the appliance, otherwise overheating of the extension cord and /or plug may occur.
- Cut off the power immediately if there is something wrong.
- Dispose of the package carefully. Plastic packaging material may cause environmental pollution.
- **WARNING:** This heater is not equipped with a device to control the room temperature. Do not use this heater in small rooms when they are occupied by persons not capable of leaving the room on their own, unless constant supervision is provided.
- Do not switch the appliance on until it properly installed as described in this manual.
- Do not lift the appliance by the front panel.
- Never use the cord to carry the appliance.
- The unit should not be mounted underneath a shelf.

- **CAUTION:** Do not use this heater with a programmer, timer or any other device that switches the heater on automatically, since a fire risk exists if the heater is covered or positioned incorrectly.
- The appliance must not be moved when hot. Never touch the hot parts with your bare skin.
- Never immerse the product in water or any other liquids. However should the appliance accidentally fall into water or have water or any other liquid spilt over it isolate and unplug the appliance immediately and have it checked by a qualified person before using it again. Non-observance could cause a fatal electric shock!
- Do not use the appliance with wet hands, on a damp floor or when the appliance itself is wet.

CAUTION: There may be some odour coming from the heater for the very first time you use it. This is normal during the break-in period or after long term storage. Make sure the heater is in well ventilated area and continue running it until the odour goes away.

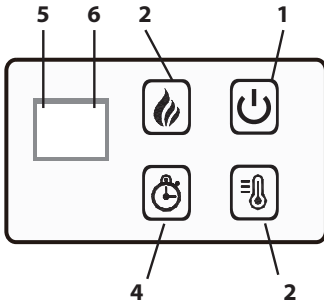
INSTALLATION

- Please retain all packaging until you have checked all the parts and the contents of the pack.
- The pack contains small items which should be kept away from young children.
- We strongly recommend that a professional who has experience of fitting such items should install the Fireplace.
- Do not connect the appliance until properly installed.
- This product must be installed on a flat, dry surface, after installing the 4 legs with the supplied screws.

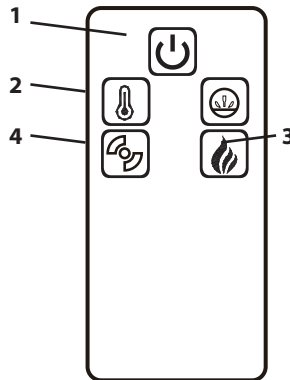


OPERATION

CONTROL PANEL



REMOTE CONTROL



1. Main Power Button: Supplies power to all fireplace functions. Must be on for the fireplace to work.
2. Heater button: Controls the turning on and off of the heater. When the temperature unit is set to 'F' or 'C', the temperature range is as follows:
 "F" = Temperature in degrees Fahrenheit 82°F ~ 62°F, ON/OFF.
 "C" = Celsius temperature 27°C ~ 17°C, ON/OFF.
3. Flame Adjustment Button: This button controls the brightness of the flame effect with settings of High (L3), Medium (L2) and Low (L1). When the flame effect is first lit, the flame will be at the highest level. In subsequent use, the flame's brightness will begin at the last setting used, unless the power to the appliance has been interrupted. Each time this button is pressed, the brightness of the flame decreases.
 The only way to completely extinguish the effect of the flame is to turn off the main power button (1).
4. Timer Button: Controls the on/off and 24 hour time setting from 0.5H to 6H. When the timer is first lit, it will light at the shortest time setting (0.5H). Each time the Timer button is pressed, the time increases by 1 hour, up to the longest setting (24 hours). Once the set time is over, all fireplace functions will automatically turn off.
5. Fahrenheit/Celsius Display: When the fireplace is lit, press and hold the Power Button for 5 seconds. A beep will sound and the display will change between Fahrenheit and Celsius. The appliance will start with the last heating setting used, unless the power to the unit has been interrupted.
6. Temperature/Timer Display: Displays the set point of the temperature and timer functions.

When either of these functions is activated, the display reflects the set point for five seconds and then turns off. Any change to the temperature or timer setting will reactivate the display, which will fade again after five seconds.

NOTE: After the chimney has been running, when the appliance is turned off the fan (not the heater) will continue to run for about 1 minute to cool the inside of the appliance. During this time, you may feel cold air from the fan outlet. This is normal and does not require any action. The fan will stop once the interior cools down.

CAUTION - WARNING: Turn off the power before unplugging.

Install / Replace Battery of remote control

The remote control is provided with a CR2025 battery. Remove the plastic insulating sheet before using.

To replace or remove old battery, push in the clip and pull the battery bracket out simultaneously.

Insert a new battery with the button side into the battery bracket, make sure the battery is firmly seated.

To replace the bracket, simply push it into the remote control!. Make sure the bracket snaps into position.

NOTE: Remove battery from remote control if not use for an extended period of time.

CAUTION! WARNING: Dispose old / used battery at a suitable recycling point or according to local regulations.

CAUTION! WARNING: DO NOT ingest battery. If accidentally swallowed, seek for medical help immediately.

CLEANING & MAINTENANCE

- **WARNING:** Switch off the power supply and disconnect from mains supply when not in use, before cleaning or other maintenance.
- Always switch off the device and disconnect the power cord before cleaning.
- Let the heater cool down completely.
- Never immerse it in water or other liquid. Do not allow water to run into the appliance.
- Clean your heater with a soft damp cloth. Use a vacuum or duster to keep vent area clean from dust and dirt.

The glass viewing screen should be cleaned carefully with a soft cloth.

- Do not clean the appliance with abrasive chemicals.
- Clean the appliance regularly.

WARRANTY

The benefits conferred by this warranty are in addition to all implied warranties, other rights and remedies in respect of the product which the consumer has under the Trade Practices Act and similar State and Territory Laws. The original purchaser of this product is provided with the follow warranty, subject to the following conditions. This product is warranted for a period of 2 years from faulty, the product will need to be returned to the retailer where it was purchased to be replaced free of charge or a refund issued. In order to obtain an exchange or a refund, proof of purchase must be presented to the retailer.

DISCARDING WORN HOUSEHOLD DEVICES

The European directive 012/19/EC pertaining to electrical and electronic waste prohibits such household goods from being discarded with local refuse services. Worn devices must be collected separately to optimize the recovery and recycling rates of the components therein to reduce detrimental effects on the environment and on human health.

INFORMATION REQUIREMENTS FOR ELECTRIC LOCAL SPACE HEATERS

Model identifier(s):		CHE-390			
Item	Symbol	Value	Unit	Item	Unit
Heat output				Type of heat input, for electric storage local space heaters only (select one)	
Nominal heat output	Pnom	2,0	kW	manual heat charge control, with integrated thermostat	[no]
Minimum heat output (indicative)	Pmin	N/A	kW	manual heat charge control with room and/or outdoor temperature feedback	[no]
Maximum continuous heat output	Pmax,c	2,0	kW	electronic heat charge control with room and/or outdoor temperature feedback	[no]
Auxiliary electricity consumption				fan assisted heat output	[no]
At nominal heat output	elmax	1,812	kW	Type of heat output/room temperature control (select one)	
At minimum heat output	elmin	N/A	kW	single stage heat output and no room temperature control	[no]
In standby mode	elSB	N/A	kW	Two or more manual stages, no room temperature control	[no]
				with mechanic thermostat room temperature control	[no]
				with electronic room temperature control	[yes]
				electronic room temperature control plus day timer	[no]
				electronic room temperature control plus week timer	[no]
				Other control options (multiple selections possible)	
				room temperature control, with presence detection	[no]
				room temperature control, with open window detection	[no]
				with distance control option	[no]
				with adaptive start control	[no]
				with working time limitation	[no]
				with black bulb sensor	[no]
Contact details	CLIMACITY S.L. C. Torrox, 2 - 5 · 28041 Madrid (ESPAÑA) tel. +34 91 392 05 09				

Lisez ces instructions attentivement avant l'utilisation,
et conservez-les pour de futures consultations.

INFORMATIONS TECHNIQUES

Model:	CHE-390	Voltage:	220 - 240 V ~	Frecuency:	50 Hz
Power:	2000W	Class	I	Dimensions:	51x29x58 cm

PRÉCAUTIONS DE SÉCURITÉ



AVERTISSEMENT: Afin d'éviter une surchauffe, ne pas couvrir l'appareil.



ATTENTION : Certaines parties de ce produit peuvent devenir très chaude et provoquer des brûlures. Il faut prêter une attention particulière en présence d'enfants et de personnes vulnérables.

- Il convient de maintenir à distance de cet appareil les enfants de moins de 3 ans, à moins qu'ils ne soient sous une surveillance continue.
- Les enfants âgés entre 3 ans et 8 ans doivent uniquement mettre l'appareil en marche ou à l'arrêt, à condition que ce dernier ait été placé ou installé dans une position normale prévue et que ces enfants disposent d'une surveillance ou aient reçu des instructions quant à l'utilisation de l'appareil en toute sécurité et en comprennent bien les dangers potentiels. Les enfants âgés entre 3 ans et 8 ans ne doivent ni brancher, ni régler, ni nettoyer l'appareil, et ni réaliser l'entretien de l'utilisateur.
- Cet appareil peut être utilisé par des enfants âgés d'au moins 8 ans et par des personnes ayant des capacités physiques, sensorielles ou mentales réduites ou dénuées d'expérience ou de connaissance, s'ils (si elles) sont correctement surveillé(e)s ou si des instructions relatives à l'utilisation de l'appareil en toute sécurité leur ont été données et si les risques encourus ont été appréhendés. Les enfants ne doivent pas jouer avec l'appareil. Le nettoyage et l'entretien par l'utilisateur ne doivent pas être effectués par des enfants sans surveillance.
- Cet appareil n'est pas conçu pour être utilisé dans des salles de bain.
- Assurez-vous que la tension d'alimentation correspond à celle indiquée sur la plaque signalétique.
- Ce chauffage électrique doit être branché exclusivement sur une alimentation en CA et la tension inscrite sur l'appareil doit correspondre à la tension du secteur.
- Ne pas placer le chauffage électrique juste en dessous d'une prise de courant.
- N'installez pas l'appareil sous une étagère.
- L'appareil doit être branché sur une prise de courant reliée à la terre.
- Ne pas utiliser ce chauffage électrique à convection à proximité immédiate d'une baignoire, d'une douche ou d'une piscine, ou dans les endroits humides.
- N'utilisez pas l'appareil à l'extérieur. Usage domestique uniquement.

- Ne pas utiliser cet appareil si le cordon ou la fiche est endommagé, si l'appareil fonctionne mal, ou s'il est tombé ou a été endommagé de quelque façon que ce soit.
- Maintenir tout mobilier, rideaux ou autres matériaux inflammables à au moins 1 mètre de distance de l'appareil. Ne jamais le placer près de rideaux ou autres matériaux combustibles pour éviter tout risque d'incendie.
- Pour éviter tout risque d'incendie ne pas bloquer les entrées ou sorties d'air de quelque façon que ce soit.
- Débranchez toujours ce radiateur lorsqu'il n'est pas utilisé. Pour débrancher le radiateur, éteignez-le d'abord et débranchez-le ensuite.
- Ne pas laisser l'appareil en marche sans surveillance.
- Évitez d'utiliser le radiateur en présence de gaz, d'explosifs ou de produits inflammables.
- Le cordon d'alimentation ne peut pas toucher une surface chaude. Ne pas pendre le cordon sur le radiateur chaud.
- Ne pas faire passer le câble d'alimentation sous des tapis, carpettes, etc. Pour éviter qu'il ne se coince ou qu'il ne soit endommagé, faites passer le cordon où il y a peu de circulation.
- Ne pas laisser le cordon d'alimentation en suspension au-dessus d'arêtes vives ou entrer en contact avec des surfaces chaudes.
- N'utilisez pas l'appareil pour faire sécher des vêtements.
- Ne jamais utiliser cet appareil sur ou à proximité de surfaces chaudes.
- Avant de nettoyer l'appareil, s'assurer qu'il est bien débranché du secteur et qu'il est complètement refroidi.
- Ne jamais utiliser d'accessoires non recommandés ou non fournis par le fabricant. Ils pourraient mettre en danger l'utilisateur ou endommager l'appareil.
- Les réparations doivent être effectuées exclusivement par une personne qualifiée. Ne pas essayer de réparer le produit vous-même.
- Pour une protection supplémentaire, il est possible d'installer un dispositif de protection contre les courants de court-circuit calibré pour 30 mA. Demandez à votre électricien des conseils.
- Si une rallonge électrique est utilisée, elle doit supporter la puissance de l'appareil.
- Cet appareil n'est pas destiné aux personnes (adultes ou enfants) dont les capacités physiques, sensorielles ou mentales sont diminuées, ou auxquelles l'expérience et les connaissances font défaut, sauf si elles sont sous surveillance et reçoivent les instructions nécessaires pour utiliser l'appareil, avec l'aide d'une personne responsable de leur sécurité.
- Couper immédiatement l'alimentation électrique en cas de problème.
- Jetez l'emballage avec soin. Les matériaux d'emballage en plastique peuvent polluer l'environnement.
- **AVERTISSEMENT** : Ce chauffe-eau n'est pas équipé d'un dispositif de contrôle de la température ambiante. N'utilisez pas ce poêle dans de petites pièces lorsqu'elles sont occupées par des personnes incapables de quitter la pièce par

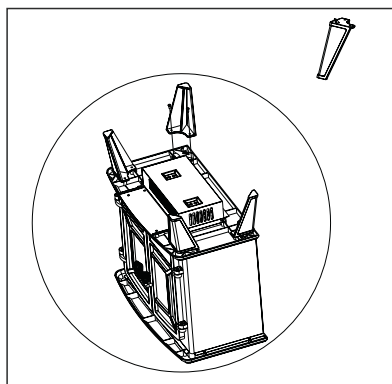
elles-mêmes, à moins qu'une surveillance constante ne soit assurée.

- Ne pas allumer l'appareil avant de l'avoir correctement installé conformément aux instructions du présent manuel.
- Ne pas soulever l'appareil en le saisissant par le panneau avant.
- N'utilisez jamais le cordon pour transporter l'appareil.
- L'unité ne doit pas être montée sous une étagère.
- ATTENTION: Ne pas utiliser ce cheminée électrique avec un programmateur, une minuterie ou tout autre dispositif qui l'allumerait automatiquement, car il peut entraîner un risque d'incendie si, dans l'intervalle, il a été recouvert ou mal positionné.
- Ne touchez pas les surfaces chaudes. Ne pas déplacer votre radiateur immédiatement après utilisation.
- Ne placez pas l'appareil dans de l'eau ou dans un autre liquide. Si l'appareil tombe accidentellement dans l'eau ou tout autre liquide, le débrancher immédiatement et le montrer à un expert avant de le réutiliser afin de ne pas risquer l'électrocution.
- Ne pas utiliser l'appareil avec les mains mouillées, sur un sol humide ou lorsque l'appareil lui-même est humide.

ATTENTION: Il peut y avoir une certaine odeur provenant de l'appareil de chauffage pour la première fois que vous l'utilisez. Ceci est normal pendant la période de rodage ou après le stockage à long terme. Assurez-vous que l'élément chauffant est dans un endroit bien ventilé et continuer à fonctionner jusqu'à ce que l'odeur disparaisse.

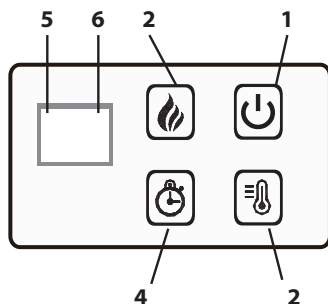
INSTALLATION

- Veuillez conserver tous les emballages jusqu'à ce que vous ayez vérifié toutes les pièces et le contenu de l'emballage.
- Le paquet contient de petits articles qui doivent être gardés à l'écart des enfants.
- L'installation de cet appareil doit être réalisée par une personne qualifiée.
- Ne connectez pas l'appareil tant qu'il n'est pas correctement installé.
- Ce produit doit être installé sur une surface plane et sèche, après avoir installé les 4 pieds avec les vis fournies.

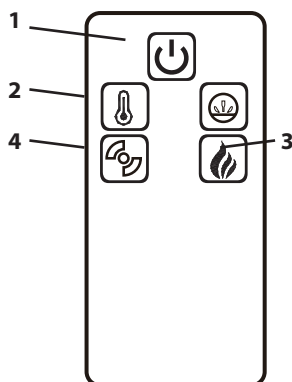


FONCTIONNEMENT

PANNEAU DE CONTRÔLE



TÉLÉCOMMANDE



1. Bouton d'alimentation principal : fournit l'alimentation à toutes les fonctions du foyer. Il faut que la cheminée soit allumée pour que le feu fonctionne.

2. Bouton de chauffage : commande la mise en marche et l'arrêt du chauffage. Lorsque l'unité de température est réglée sur "F" ou "C", la plage de température est la suivante :

"F" = Température en degrés Fahrenheit 82°F ~ 62°F, ON/OFF.

"C" = température de 27°C ~ 17°C, ON/OFF.

3. Bouton de réglage de la flamme : Ce bouton contrôle la luminosité de l'effet de la flamme avec des réglages de haute (L3), moyenne (L2) et basse (L1). Lorsque l'effet de flamme est allumé pour la première fois, la flamme sera au plus haut niveau. Lors d'une utilisation ultérieure, la luminosité de la flamme commencera au dernier réglage utilisé, à moins que l'alimentation de l'appareil n'ait été interrompue. Chaque fois que l'on appuie sur ce bouton, la luminosité de la flamme diminue. La seule façon d'éteindre complètement l'effet de la flamme est de couper le bouton d'alimentation principal (1).

4. Bouton de minuterie : contrôle la mise en marche/arrêt et le réglage de l'heure sur 24 heures de 0,5H à 6H. Lorsque la minuterie est allumée pour la première fois, elle s'allume au réglage de temps le plus court (0,5H). Chaque fois que l'on appuie sur le bouton Timer, le temps augmente d'une heure, jusqu'au réglage le plus long (24 heures). Une fois le temps réglé, toutes les fonctions du foyer s'éteignent automatiquement.

5. Affichage Fahrenheit/Celsius : Lorsque la cheminée est allumée, appuyez sur le bouton d'alimentation et maintenez-le enfoncé pendant 5 secondes. Un bip sonore retentit et l'affichage passe de Fahrenheit à Celsius. L'appareil démarrera avec le dernier réglage de chauffage utilisé, à moins que l'alimentation électrique de l'appareil n'ait été interrompue.

6. Affichage de la température et de la minuterie : affiche le point de consigne des fonctions de température et de minuterie.

Lorsque l'une de ces fonctions est activée, l'écran affiche le point de consigne pendant cinq secondes, puis s'éteint. Toute modification de la température ou du réglage de la minuterie réactive l'affichage, qui s'efface à nouveau au bout de cinq secondes.

REMARQUE: Après que la cheminée ait fonctionné, lorsque l'appareil est éteint le ventilateur (et non le chauffage) continuera à fonctionner pendant environ 1 minute pour refroidir l'intérieur de l'appareil. Pendant ce temps, vous pouvez sentir l'air froid provenant de la sortie du ventilateur.

Cela est normal et ne nécessite aucune action. Le ventilateur s'arrêtera une fois que l'intérieur aura refroidi.

ATTENTION - AVERTISSEMENT : Mettez l'appareil hors tension avant de le débrancher.

Installation / Remplacement des piles de la télécommande

La télécommande comprend une pile CR2025. Retirer le plastique de protection avant utilisation.

Pour remplacer la pile usagée, poussez le clip et tirez en même temps sur le support de pile.

Insérez une pile neuve avec les pôles correctement positionnés et vérifiez qu'elle est correctement positionnée. Pour remplacer le support, poussez-le dans la commande, en vous assurant qu'il s'adapte correctement en position.

REMARQUE : Retirez la pile de la télécommande si elle n'est pas utilisée pendant une période prolongée.

AVERTISSEMENT : Jetez la pile usagée dans un centre de recyclage conformément à la réglementation locale.

ATTENTION - AVERTISSEMENT: NE PAS ingérer la pile. En cas d'ingestion accidentelle, consulter immédiatement un médecin.

NETTOYAGE & ENTRETIEN

- **AVERTISSEMENT** Pour éviter tout risque de chocs électriques, assurez-vous que l'appareil est débranché de la prise de courant avant le déménagement, l'entretien ou le nettoyage.
- Toujours éteindre l'appareil et débrancher le cordon d'alimentation avant le nettoyage.
- Laisser complètement refroidir l'appareil.
- Ne jamais l'immerger dans de l'eau ou d'un autre liquide. Ne laissez pas l'eau entrer dans l'appareil. Utilisez un aspirateur ou un chiffon pour garder la zone de ventilation propre de la poussière et de la saleté.
- Nettoyez votre radiateur avec un chiffon humide et doux.
- Ne pas nettoyer l'appareil avec des détergents abrasifs.
- Nettoyez l'appareil régulièrement.

GARANTIE

Les conditions présentes dans cette garantie s'ajoutent à toutes les garanties implicites, aux autres droits et aux ressources en rapport avec le produit dont le consommateur bénéficie grâce à la Loi sur les Pratiques du Commerce et les lois similaires de l'Etat et des territoires. L'acheteur d'origine de ce produit possède les garanties suivantes, soumises aux conditions suivantes. Ce produit est garanti 2 années, en cas de défaut de fabrication, le produit devra être rendu au magasin où il a été acheté pour être remplacé de manière gratuite ou contre remboursement du montant d'achat. Afin de pouvoir l'échanger ou d'être remboursé, il est nécessaire de présenter une preuve d'achat au vendeur.

RECYCLAGE DES APPAREILS DOMESTIQUES USÉS

La directive Européenne 012/19/EC sur les Résidus des Equipements Électriques et Électroniques (RAEE), précise que les appareils domestiques usés ne doivent pas être jetés avec les ordures ménagères. Les appareils usés doivent être recyclés séparément, afin d'optimiser le taux de récupération et le recyclage des matériaux qui le composent et réduire l'impact sur la santé humaine et sur l'environnement.

EXIGENCES D'INFORMATIONS APPLICABLES AUX DISPOSITIFS DE CHAUFFAGE DÉCENTRALISÉS ÉLECTRIQUES

Référence(s) du modèle:		CHE-390			
Caractéristique	Symbole	Valeur	Unité	Caractéristique	Unité
Puissance thermique				Type d'apport de chaleur, pour les dispositifs de chauffage décentralisés électriques à accumulation uniquement (sélectionner un seul type)	
Puissance thermique nominale	Pnom	2,0	kW	contrôle thermique manuel de la charge avec thermostat intégré	[non]
Puissance thermique minimale (indicative)	Pmin	N/A	kW	contrôle thermique manuel de la charge avec réception d'informations sur la température de la pièce et/ou extérieure	[non]
Puissance thermique maximale continue	Pmax,c	2,0	kW	contrôle thermique électronique de la charge avec réception d'informations sur la température de la pièce et/ou extérieure	[non]
Consommation d'électricité auxiliaire				puissance thermique réglable par ventilateur	[non]
À la puissance thermique nominale	elmax	1,812	kW	Type de contrôle de la puissance thermique/de la température de la pièce (sélectionner un seul type)	
À la puissance thermique minimale	elmin	N/A	kW	contrôle de la puissance thermique à un palier, pas de contrôle de la température de la pièce	[non]
En mode veille	eISB	N/A	kW	contrôle à deux ou plusieurs paliers manuels, pas de contrôle de la température de la pièce	[non]
				contrôle de la température de la pièce avec thermostat mécanique	[non]
				contrôle électronique de la température de la pièce	[oui]
				contrôle électronique de la température de la pièce et programmeur journalier	[non]
				contrôle électronique de la température de la pièce et programmeur hebdomadaire	[non]
				Autres options de contrôle (sélectionner une ou plusieurs options)	
				contrôle de la température de la pièce, avec détecteur de présence	[non]
				contrôle de la température de la pièce, avec détecteur de fenêtre ouverte	[non]
				option contrôle à distance	[non]
				contrôle adaptatif de l'activation	[non]
				limitation de la durée d'activation	[non]
				capteur à globe noir	[non]
Coordonnées de contact	CLIMACITY S.L. C. Torrox, 2 - 5 · 28041 Madrid (ESPAÑA) tel. +34 91 392 05 09				

É favor ler atentamente o manual antes de utilizar o aparelho. Guardar estas instruções.

ESPECIFICAÇÕES TÉCNICAS

Model:	CHE-390	Voltage:	220 - 240 V ~	Frecuency:	50 Hz
Power:	2000W	Class	I	Dimensions:	51x29x58 cm

ADVERTÊNCIAS DE SEGURANÇA



ADVERTÊNCIA: Para evitar o sobreaquecimento, não cubra o aquecedor.



ATENÇÃO: algumas peças deste produto podem tornar-se muito quentes e causar queimaduras. Especial atenção deve ser dada onde crianças e pessoas vulneráveis estão presentes.

- Crianças com menos de 3 anos devem ser mantidas afastadas, a menos que sejam continuamente supervisionadas.
- Crianças com idades entre 3 e 8 anos só devem ligar/desligar o aparelho desde que ele tenha sido colocado ou instalado na sua posição normal de utilização e que lhes tenha sido dada supervisão ou instruções relativas à utilização do aparelho de forma segura e compreendem os perigos envolvidos. Crianças com idades entre 3 e 8 anos não devem ligar, regular e limpar o aparelho ou realizar a manutenção.
- Este aparelho pode ser utilizado por crianças a partir de 8 anos e acima e por pessoas com capacidades físicas, sensoriais ou mentais reduzidas ou falta de experiência e conhecimento se lhes tiver sido dada supervisão ou instruções relativas à utilização do aparelho de forma segura e compreendem os perigos envolvidos. As crianças não devem brincar com o aparelho. A limpeza e manutenção não devem ser efectuadas por crianças sem supervisão.
- Não adequado para uso em banheiros.
- Uso apenas com alimentação de CA e voltagem compatível.
- Não colocar imediatamente abaixo de uma tomada elétrica.
- Não instalar a unidade debaixo de uma prateleira.
- Este aparelho deve ser ligado a uma ligação à terra.
- Não utilizar o aparelho junto a uma banheira, ducha ou piscina, ou em outros locais úmidos.
- Não utilizar o aparelho em ambientes externos. Apenas ao uso doméstico.
- Inspeccionar periodicamente se o cabo apresentar algum dano. Nunca utilizar o aparelho sem o cabo, ou qualquer outra peça, ou ainda em caso de qualquer

parte do aparelho apresentar sinal de desgaste.

- Manter os móveis, cortinas e outros materiais inflamáveis a uma distância mínima de 1 m em relação ao aparelho.
- Para evitar um possível incêndio, não obstrua as entradas de ar ou as saídas de ar.
- Desligue sempre aquecedor quando não em uso.
- Não deixar o aparelho sem vigilância enquanto estiver em uso e/ou ligado à rede elétrica.
- O radiador não deve ser utilizado na presença de gases explosivos ou objectos inflamáveis.
- Quando o dispositivo está em funcionamento, não permitem que o cabo de alimentação está em contacto com o corpo do aquecedor. Não enrolar o cabo sobre o aquecedor enquanto quente.
- Não colocar o cabo da rede elétrica debaixo do tapetes, ou similares.

Mantenha o cabo longe de áreas de tráfego para evitar tropeçar.

- Não colocar o cabo sobre superfícies afiadas ou quentes.
- Não utilize o aparelho para secar roupas.
- Nunca utilizar o aparelho sobre uma superfície quente nem próxima à mesma.
- Antes de limpar o aparelho, assegurar que esteja desconectado da rede elétrica e que esteja totalmente frio.
- Somente usar acessórios recomendados pelo fabricante. O não uso destes poderia resultar em perigo para o usuário ou danificar o aparelho.
- Os reparos devem ser realizados somente por pessoal autorizado. Não tente reparar o aparelho pessoalmente.
- Para uma proteção extra, é possível encaixar a instalação doméstica elétrica com um interruptor de corrente de falha com uma corrente de quebra nominal não superior a 30mA. Consulte o seu electricista para obter conselhos.
- Se for utilizado um cabo de extensão, ele deve ser adequado ao consumo de energia do aparelho, caso contrário o superaquecimento da cabo de extensão e / ou a ficha podem ocorrer.
- Desligue imediatamente a alimentação se houver algum problema.
- Elimine a embalagem cuidadosamente. O material plástico da embalagem pode causar poluição ambiental.
- AVISO: Este aquecedor não está equipado com um dispositivo para controlar a temperatura ambiente. Não utilize este aquecedor em divisões pequenas quando estas estiverem ocupadas por pessoas que não sejam capazes de sair da divisão sozinhas, a menos que exista uma supervisão constante.
- Não ligar a lareira até que esteja corretamente instalada.
- Não levantar o aparelho pelo painel frontal.
- Nunca use o cabo para transportar o aparelho.
- O aparelho não deve ser montado debaixo de uma estante.

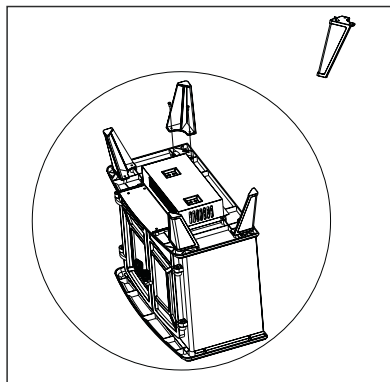
PT

- **PRECAUÇÃO:** Não utilizar este aparelho junto com um aparelho de programação de de tempo, nem qualquer outro dispositivo que o ligue/desligue automaticamente, uma vez que há o risco de incêndio no caso de o aquecedor estar tampado ou mal colocado.
- Nunca mova o aparelho quando quente. Não permita que as partes quentes entrar em contato direto com a pele.
- Nunca submergir o aparelho em água nem em qualquer outro líquido. Se o aparelho cair acidentalmente na água ou derramar água ou outro líquido, isolar e desligar o dispositivo imediatamente e enviar para revisão uma pessoa qualificada antes de usá-lo novamente. Risco de choque elétrico!
- Não use o aparelho com as mãos molhadas com um piso úmido ou quando o aparelho estiver molhado.

Pode haver algum odor que vem do aquecedor para a primeira vez que você usá-lo. Isto é normal durante o arranque ou após uma armazenagem a longo prazo. Certifique-se o aquecedor está em uma área bem ventilada e deixe até que o odor desaparece.

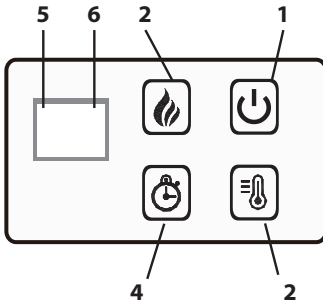
INSTALAÇÃO

- Por favor, guarde toda a embalagem até ter verificado todas as peças e o conteúdo da embalagem.
- A embalagem contém pequenos itens que devem ser mantidos longe de crianças pequenas.
- Recomendamos a instalação por uma pessoa qualificada com experiência.
- Não conecte o dispositivo até que ele esteja corretamente instalado.
- Este produto deve ser instalado sobre uma superfície plana e seca, após a instalação das 4 pernas com os parafusos fornecidos.

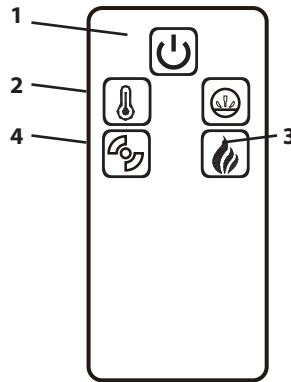


FUNCIONAMENTO

PAINEL DE CONTROLE



CONTROLE REMOTO



1. Botão de energia principal: fornece energia a todas as funções da lareira. Deve estar ligada para que a lareira funcione.
2. Botão aquecedor: Controla o ligar e desligar do aquecedor. Quando a unidade de temperatura é definida para 'F' ou 'C', o intervalo de temperatura é o seguinte:
"F" = Temperatura em graus Fahrenheit 82°F ~ 62°F, ON/OFF.
"C" = temperatura Celsius 27°C ~ 17°C, ON/OFF.
3. Botão Ajuste de Chama: Este botão controla o brilho do efeito de chama com ajustes de Alto (L3), Médio (L2) e Baixo (L1). Quando o efeito da chama é aceso pela primeira vez, a chama estará ao mais alto nível. Na utilização subsequente, o brilho da chama começará na última configuração utilizada, a menos que a alimentação do aparelho tenha sido interrompida. Cada vez que este botão é premido, a luminosidade da chama diminui. A única maneira de apagar completamente o efeito da chama é desligar o botão de alimentação principal (1).
4. Botão Temporizador: Controla o ligar/desligar e a definição do tempo de 24 horas de 0,5H a 6H. Quando o temporizador é aceso pela primeira vez, acender-se-á no tempo mais curto definido (0,5H). Cada vez que o botão Temporizador é premido, o tempo aumenta em 1 hora, até à regulação mais longa (24 horas). Uma vez terminado o tempo definido, todas as funções da lareira serão automaticamente desligadas.
5. Ecrã Fahrenheit/Celsius: Quando a lareira estiver acesa, carregar e manter premido o Botão Power durante 5 segundos. Um sinal sonoro soará e o visor mudará entre Fahrenheit e Celsius. O aparelho começará com a última regulação de aquecimento utilizada, a menos que a energia para a unidade tenha sido interrompida.
6. Ecrã Temperatura/Tempo: Apresenta o ponto de ajuste das funções de temperatura e temporizador.

Quando qualquer uma destas funções é activada, o visor reflecte o set point durante cinco segundos e depois desliga-se. Qualquer alteração na configuração da temperatura ou do temporizador irá reactivar o visor, o qual irá desvanecer-se novamente após cinco segundos.

NOTA: Depois da chaminé estar a funcionar, quando o aparelho é desligado o ventilador (não o aquecedor) continuará a funcionar durante cerca de 1 minuto para arrefecer o interior do aparelho. Durante este tempo, poderá sentir ar frio da saída do ventilador. Isto é normal e não requer qualquer acção. O ventilador irá parar assim que o interior arrefecer.

CUIDADO - AVISO: Desligar a corrente antes de desligar a ficha.

Instalação/substituição das pilhas do controlo remoto

O controlo remoto inclui uma bateria CR2025. Remova o plástico de proteção antes de usar.

Para substituir a bateria antiga, empurre o clipe e puxe o suporte da bateria ao mesmo tempo.

Insira uma nova bateria com os pólos correctamente posicionados e verifique se está correctamente posicionada.

Para substituir o suporte, empurre-o para dentro do controlo, certificando-se de que encaixa correctamente na posição correcta.

NOTA: Retire a pilha do controlo remoto se não for utilizada durante um longo período de tempo.

AVISO: Elimine a bateria velha/utilizada num ponto de reciclagem de acordo com os regulamentos locais.

CUIDADO - AVISO: Não engula a bateria. Em caso de ingestão acidental, consulte imediatamente um médico.

LIMPEZA E MANUTENÇÃO

- **ATENÇÃO:** Para evitar risco de choque eléctrico, certifique-se de que o aparelho está desconectado da tomada eléctrica antes de recolocá-lo, fazer manutenção ou limpá-lo.
- Desligue sempre o aparelho e retire o cabo da tomada antes de limpá-lo.
- Deixe o aquecedor arrefecer completamente.
- Nunca mergulhe em água ou outro líquido. Não permita que a água entre no aparelho. Use um aspirador ou espanador para manter a área de ventilação limpa de poeira e sujeira.
- Limpe o aquecedor com um pano macio e úmido.
- Não limpar o equipamento com produtos abrasivos.
- Limpe o aparelho regularmente.

LIMPEZA E MANUTENÇÃO

As condições desta garantia são concedidos, além de todas as garantias implícitas, outros direitos e recursos em relação ao produto que o consumidor tem nos termos da lei do Comércio e leis similares do estado ou território. O comprador original deste produto tem a seguinte garantia, sujeito às seguintes condições. Este produto é garantido por um período de um ano em caso de "erro de fabricação", o produto deve ser devolvido para a loja onde foi comprado e substituído gratuitamente ou reembolsar o valor. A fim de obter uma troca ou reembolso, você deverá apresentar o comprovante de compra para o vendedor.

RETIRADA DE APARELHOS USADOS

Directiva Europeia 012/19/EC sobre Resíduos de Equipamentos Eléctricos e Electrónicos (REEE), exige que os aparelhos usados não sejam eliminados no fluxo normal de resíduos urbanos. Os aparelhos desactualizados devem ser recolhidos separadamente, a fim de otimizar a taxa de recuperação e reciclagem de materiais utilizados na sua preparação e reduzir o impacto sobre a saúde humana e o meio ambiente.

REQUISITOS DE INFORMAÇÃO PARA AQUECEDORES DE AMBIENTE LOCAL ELÉTRICOS

Identificador(es) de modelo:		CHE-390			
Elemento	Símbolo	Valor	Unidade	Elemento	Unidade
Potência calorífica				Tipo de potência calorífica, apenas para os aquecedores de ambiente local elétricos de acumulação (selecionar uma opção)	
Potência calorífica nominal	Pnom	2,0	kW	Comando manual da carga térmica, com termostato integrado	[não]
Potência calorífica mínima (indicativa)	Pmin	N/A	kW	Comando manual da carga térmica, com retroação da temperatura interior e/ou exterior	[não]
Potência calorífica contínua máxima	Pmax,c	2,0	kW	Comando eletrónico da carga térmica, com retroação da temperatura interior e/ou exterior	[não]
Consumo de eletricidade auxiliar				Potência calorífica com ventilador	[não]
À potência calorífica nominal	elmax	1,812	kW [não]	Tipo de potência calorífica/comando da temperatura interior (selecionar uma opção)	
À potência calorífica mínima	elmin	N/A	kW	Potência calorífica numa fase única, sem comando da temperatura interior	[não]
Em estado de vigília	eISB	N/A	kW	Em duas ou mais fases manuais, sem comando da temperatura interior	[não]
				Com comando da temperatura interior por termostato mecânico	[não]
				Com comando eletrónico da temperatura interior	[sim]
				Com comando eletrónico da temperatura interior e temporizador diário	[não]
				Com comando eletrónico da temperatura interior e temporizador semanal	[não]
				Outras opções de comando (seleção múltipla possível)	
				Comando da temperatura interior, com deteção de presença	[não]
				Comando da temperatura interior, com deteção de janelas abertas	[não]
				Com opção de comando à distância	[não]
				Com comando de arranque adaptativo	[não]
				Com limitação do tempo de funcionamento	[não]
				Com sensor de corpo negro	[não]
Elementos de contacto	CLIMACITY S.L. C. Torrox, 2 - 5 · 28041 Madrid (ESPAÑA) tel. +34 91 392 05 09				

Leggere attentamente queste istruzioni prima dell'uso, e conservare per future consultazioni

SPECIFICHE TECNICHE

Model:	CHE-390	Voltage:	220 - 240 V ~	Frecuency:	50 Hz
Power:	2000W	Class	I	Dimensions:	51x29x58 cm

AVVERTENZE DI SICUREZZA



ATTENZIONE: Al fine di evitare il surriscaldamento non coprire mai l'apparecchio.



ATTENZIONE: Alcune parti dell'apparecchio possono diventare molto calde e provocare ustioni. È necessario prestare particolare attenzione in presenza di bambini o persone vulnerabili.

- Tenere lontani dall'apparecchio i bambini di età inferiore a 3 anni, a meno che costantemente sorvegliati.
- Ai bambini di età compresa tra 3 e 8 anni è consentito solo accendere/spegnere l'apparecchio, purché questo sia collocato o installato nell'abituale posizione operativa ed essi siano attentamente sorvegliati e istruiti su come utilizzare in modo sicuro l'apparecchio e sui pericoli che ciò comporta. Ai bambini di età compresa tra 3 e 8 anni non è consentito inserire la spina, regolare e pulire l'apparecchio o eseguirne la manutenzione.
- L'apparecchio può essere utilizzato da bambini di età non inferiore ad 8 anni e da persone con ridotte capacità psico-fisico-sensoriali o con esperienza e conoscenze insufficienti, purché attentamente sorvegliate o istruite su come utilizzare in modo sicuro l'apparecchio e sui pericoli che ciò comporta. Assicurarsi che i bambini non giochino con l'apparecchio. Pulizia e manutenzione da parte dell'utente non devono essere effettuate da bambini, a meno che non siano sorvegliati.
- Non adatto all'uso in bagno.
- Questo camino deve usarsi solo con un'alimentazione CA ed il voltaggio marcato nel radiatore deve corrispondere al voltaggio dell'alimentazione.
- L'uscita di aria calda non deve essere posta immediatamente sotto ad una presa elettrica.
- Non installare l'unità sotto uno scaffale.
- Questo apparecchio deve essere collegato a terra.
- Non utilizzare questo apparecchio vicino ad una vasca da bagno, una doccia né una piscina, ne in altri luoghi umidi.
- Non utilizzare l'apparecchio all'esterno. Solamente per uso domestico.
- Non usare questo apparecchio se la presa o il cavo sono danneggiati, dopo un

IT

funzionamento scorretto o dopo essere caduto o danneggiato.

- Assicurarsi che i mobili, tende ed altri materiali infiammabili siano ad una distanza minima di 1 m rispetto all'apparecchio, per evitare rischi d'incendio.
- Per evitare pericoli d'incendio, non bloccare le bocchette di ventilazione.
- Scollegare l'apparecchio quando non viene utilizzato per lunghi periodi di tempo. Per scollegare, spegnere l'interruttore principale prima di rimuovere il cavo di alimentazione.
- Non lasciare l'apparecchio senza vigilanza finché è in uso.
- L'apparecchio non deve essere utilizzato in presenza di gas, esplosivi od oggetti infiammabili.
- Quando il apparecchio è acceso, non lasciare il cavo di alimentazione a contatto con il corpo del riscaldatore. Non avvolgere il cavo quando l'apparecchio è caldo.
- Non collocare il cavo di rete sotto tappeti o simili. Tenere il cavo lontano da aree di passaggio per evitare inciampi.
- Non permetta che il cavo di rete penzoli su superfici affilate né entri in contatto con superfici calde.
- Non utilizzare il riscaldatore per asciugare vestiti.
- Non utilizzare mai l'apparecchio su una superficie calda né vicino alla stessa.
- Prima di pulire l'apparecchio, comprovi che sia scollegato dalla corrente e che si sia raffreddato totalmente.
- Non usare mai accessori che non siano raccomandati o siano forniti dal fabbricante. Potrebbero risultare un pericolo per l'utente o danneggiare l'apparecchio.
- Le riparazioni devono essere effettuate solo da personale autorizzato. Non tentare di riparare il prodotto da soli.
- Per una maggiore protezione, è possibile montare l'impianto elettrico domestico tramite un interruttore differenziale (RCD) con corrente operativa residua nominale non superiore a 30mA. Chiedere consiglio al vostro elettricista.
- Se si utilizza una prolunga, deve essere adatto per il consumo di potenza del dispositivo, altrimenti si potrebbe verificare il surriscaldamento del prolungamento e / o della spina.
- Interrompere immediatamente l'alimentazione in caso di problemi.
- Smaltire la confezione con cura. Il materiale da imballaggio in plastica può causare inquinamento ambientale.
- **AVVERTENZA:** Questo riscaldatore non è dotato di un dispositivo per il controllo della temperatura ambiente. Non utilizzare questo riscaldatore in locali di piccole dimensioni quando sono occupati da persone che non sono in grado di lasciare il locale da sole, a meno che non sia prevista una supervisione costante.
- Non accenda il camino fino a che sia correttamente installato.
- Non alzare l'apparecchio dal pannello anteriore.

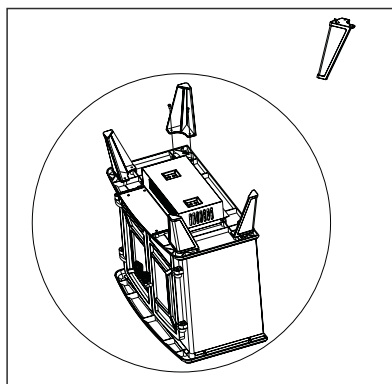
IT

- Non usare mai il cavo per portare l'apparecchio.
- L'apparecchio non deve essere montato sotto uno scaffale.
- **PRECAUZIONE:** Non utilizzi questo radiatore con un programmatore, temporizzatore né qualunque altro dispositivo che l'accenda o spenga automaticamente, poiché esiste rischio di incendio se il radiatore rimane coperto o è male posizionato.
- Non muovere l'apparecchio quando è caldo. Non permettere che le parti calde entrino in contatto con la pelle.
- Non immergere mai l'apparecchio in acqua o in altri liquidi. Se l'apparecchio cade accidentalmente in acqua o se l'acqua o qualsiasi altro liquido è stato versato, scollegare immediatamente l'apparecchio e inviare per la revisione una persona qualificata prima di riutilizzarlo. Pericolo di scossa elettrica!
- Non utilizzare l'apparecchio con le mani bagnate, su un pavimento umido o quando l'apparecchio stesso è bagnato.

ATTENZIONE: è possibile eliminare un certo odore dal apparecchio la prima volta che viene utilizzato. Questo è normale durante l'avviamento o dopo la conservazione a lungo termine. Assicurarsi che il riscaldatore è in una zona ben ventilata e lasciare in esecuzione fino a quando l'odore scompare.

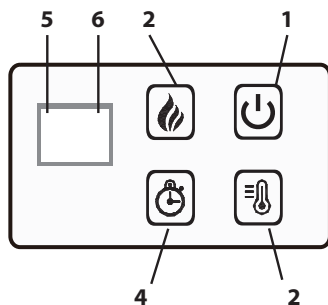
INSTALLAZIONE

- Conservare tutti gli imballaggi fino a quando non sono stati controllato il contenuto della confezione e i tutti i componenti del prodotto.
- La confezione contiene piccoli oggetti che devono essere tenuti lontano dalla portata dei bambini.
- Si raccomanda che l'istallazione sia effettuata da persona qualificata e con esperienza.
- Non collegare il dispositivo fino a quando non è stato installato correttamente.
- Questo prodotto deve essere installato su una superficie piana e asciutta, dopo aver installato le 4 gambe con le viti in dotazione.

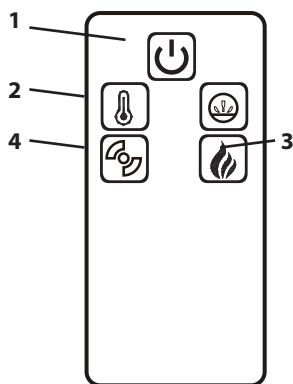


FUNZIONAMENTO

PANNELLO DI CONTROLLO



TELECOMANDO



1. Pulsante di alimentazione principale: fornisce l'alimentazione a tutte le funzioni del caminetto. Deve essere acceso perché il caminetto funzioni.

2. Pulsante del riscaldatore: controlla l'accensione e lo spegnimento del riscaldatore. Quando l'unità di temperatura è impostata su 'F' o 'C'; il campo di temperatura è il seguente:

"F" = Temperatura in gradi Fahrenheit 82°F ~ 62°F, ON/OFF.

"C" = temperatura Celsius 27°C ~ 17°C, ON/OFF.

3. Pulsante di regolazione della fiamma: Questo pulsante controlla la luminosità dell'effetto fiamma con le impostazioni di Alto (L3), Medio (L2) e Basso (L1). Quando l'effetto della fiamma si accende per la prima volta, la fiamma sarà al livello più alto. Nell'uso successivo, la luminosità della fiamma inizierà all'ultima regolazione utilizzata, a meno che l'alimentazione dell'apparecchio non sia stata interrotta. Ogni volta che si preme questo pulsante, la luminosità della fiamma diminuisce. L'unico modo per spegnere completamente l'effetto della fiamma è spegnere il pulsante di accensione principale (1).

4. Tasto Timer: Controlla l'impostazione dell'orario di accensione/spegnimento e delle 24 ore da 0,5H a 6H. Quando il timer si accende per la prima volta, si accenderà all'impostazione di tempo più breve (0,5H). Ogni volta che si preme il tasto Timer, il tempo aumenta di 1 ora, fino all'impostazione più lunga (24 ore). Al termine del tempo impostato, tutte le funzioni del caminetto si spengono automaticamente.

5. Display Fahrenheit/Celsius: Quando il caminetto è acceso, tenere premuto il pulsante di accensione per 5 secondi. Un bip suonerà e il display cambierà tra Fahrenheit e Celsius. L'apparecchio si avvia con l'ultima impostazione di riscaldamento utilizzata, a meno che l'alimentazione dell'apparecchio non sia stata interrotta.

6. Display temperatura/temperatura: visualizza il set point delle funzioni temperatura e timer.

Quando una di queste funzioni è attivata, il display riflette il set point per cinque secondi e poi si spegne. Qualsiasi modifica della temperatura o dell'impostazione del timer riattiva il display, che svanisce di nuovo dopo cinque secondi.

NOTA: Dopo il funzionamento del caminetto, quando l'apparecchio è spento

il ventilatore (non il riscaldatore) continuerà a funzionare per circa 1 minuto per raffreddare l'interno dell'apparecchio. Durante questo periodo, si può sentire aria fredda dall'uscita del ventilatore. Questo è normale e non richiede alcuna azione. Il ventilatore si fermerà una volta che l'interno si sarà raffreddato.

ATTENZIONE - ATTENZIONE: Spegnerne l'unità prima di scollegarla.

Installare/sostituire le batterie del telecomando

Il telecomando include una batteria CR2025. Rimuovere la plastica di protezione prima dell'uso.

Per sostituire la vecchia batteria, spingere la clip e tirare contemporaneamente il portabatteria.

Inserire una batteria nuova con i poli correttamente posizionati e verificare che sia posizionata correttamente.

Per sostituire la staffa, spingerla nel comando, assicurandosi che si inserisca correttamente in posizione.

NOTA: Rimuovere la batteria dal telecomando se non viene utilizzata per un lungo periodo di tempo.

AVVERTENZA: Smaltire le batterie vecchie/usate in un punto di riciclaggio in conformità alle norme locali.

ATTENZIONE - ATTENZIONE: non ingerire la batteria. In caso di ingestione accidentale, consultare immediatamente un medico.

PULIZIA E MANTENIMENTO

- **AVVISO:** Per evitare il rischio di scossa elettrica, assicurarsi che l'apparecchio sia scollegato dalla presa elettrica prima di spostarlo, ripararlo o pulirlo.
- Spegnere sempre l'apparecchio e scollegare il cavo di alimentazione prima di effettuare la pulizia.
- Lasciare raffreddare completamente prima di pulire.
- Non immergere mai l'apparecchio in acqua o altri liquidi. Non lasciare che l'acqua penetri nell'apparecchio. Utilizzare un aspirapolvere o uno spolverino per mantenere l'area di ventilazione pulita da polvere e sporcizia.
- Pulire il riscaldatore con un panno morbido e umido.
- Non pulire l'apparecchio con prodotti abrasivi.
- Pulire regolarmente l'apparecchio.

GARANZIA

Le condizioni presenti in questa garanzia si concedono in aggiunta a tutte le garanzie implicite, altri diritti e risorse in relazione col prodotto che il consumatore ha sotto la Legge di Pratica di Commercio e leggi simili statali e territoriali. Il compratore originale di questo prodotto dispone della seguente garanzia ed è soggetto alle seguenti condizioni. Questo prodotto è garantito per un periodo di 2 anni, in caso di "errore di fabbricazione" il prodotto dovrà essere restituito al negozio dove venne comprato per essere sostituito di forma gratuita o per ottenere il rimborso dell'importo. Col fine di ottenere una sostituzione del prodotto o un rimborso, è necessario presentare una prova di acquisto valida al venditore.

SMALTIMENTO DEGLI APPARATI DOMESTICI USATI

La direttiva Europea 012/19/EC sullo smaltimento di Apparati Elettrici ed Elettronici (RAEE), esige che gli apparati domestici usati non si gettino nel flusso normale dei residui municipali. Gli apparati usati devono essere raccolti a parte, al fine di ottimizzare il tasso di recupero ed il riciclaggio dei materiali che entrano nella sua composizione e ridurre l'impatto sulla salute umana e l'ecosistema.

IT

INFORMAZIONI OBBLIGATORIE PER GLI APPARECCHI PER IL RISCALDAMENTO D'AMBIENTE LOCALE ELETTRICI

Identificativo del modello:		CHE-390			
Dato	Simbolo	Valore	Unità	Dato	Unità
Potenza termica				Tipo di potenza termica, solo per gli apparecchi per il riscaldamento d'ambiente locale elettrici ad accumulo (indicare una sola opzione)	
Potenza termica nominale	Pnom	2,0	kW	controllo manuale del carico termico, con termostato integrato	[no]
Potenza termica minima (indicativa)	Pmin	N/A	kW	controllo manuale del carico termico con riscontro della temperatura ambiente e/o esterna	[no]
Massima potenza termica continua	Pmax,c	2,0	kW	controllo elettronico del carico termico con riscontro della temperatura ambiente e/o esterna	[no]
Consumo ausiliario di energia elettrica				potenza termica assistita da ventilatore	[no]
Alla potenza termica nominale	elmax	1,812	kW	Tipo di potenza termica/controllo della temperatura ambiente (indicare una sola opzione)	
Alla potenza termica minima	elmin	N/A	kW	potenza termica a fase unica senza controllo della temperatura ambiente	[no]
In modo stand-by	eISB	N/A	kW	due o più fasi manuali senza controllo della temperatura ambiente	[no]
				con controllo della temperatura ambiente tramite termostato meccanico	[no]
				con controllo elettronico della temperatura ambiente	[si]
				con controllo elettronico della temperatura ambiente e temporizzatore giornaliero	[no]
				con controllo elettronico della temperatura ambiente e temporizzatore settimanale	[no]
				Altre opzioni di controllo (è possibile selezionare più opzioni)	
				controllo della temperatura ambiente con rilevamento di presenza	[no]
				controllo della temperatura ambiente con rilevamento di finestre aperte	[no]
				con opzione di controllo a distanza	[no]
				con controllo di avviamento adattabile	[no]
				con limitazione del tempo di funzionamento	[no]
				con termometro a globo nero	[no]
Contatti	CLIMACITY S.L. C. Torrox, 2 - 5 · 28041 Madrid (ESPAÑA) tel. +34 91 392 05 09				

Lesen sie diese wichtigen anweisungen sorgfältig durch und bewahren sie sie gut auf.

TECHNISCHE DATEN

Model:	CHE-390	Voltage:	220 - 240 V ~	Frecuency:	50 Hz
Power:	2000W	Class	I	Dimensions:	51x29x58 cm

SICHERHEITSANWEISUNGEN



VORSICHT: WARNUNG: Um eine Überhitzung zu verhindern, das Gerät darf nicht abgedeckt werden.



VORSICHT : Einige Teile des Produktes können sehr heiß werden und Verbrennungen verursachen. Besondere Vorsicht ist geboten, wenn Kinder und schutzbedürftige Personen anwesend sind.

- Das Gerät nicht in Reichweite von Kindern unter 3 Jahren aufstellen, es sei denn, sie werden ständig beaufsichtigt.
- Kinder zwischen 3 und 8 Jahren dürfen das Gerät nur dann ein- und ausschalten, wenn es an seinem üblichen Betriebsplatz aufgestellt und installiert ist, und wenn sie beaufsichtigt sowie im sicheren Gebrauch des Gerätes geschult werden, und sich der damit verbundenen Gefahren bewusst sind. Kinder zwischen 3 und 8 Jahren dürfen nicht den Gerätestecker einstecken, das Gerät einstellen und reinigen bzw. Wartungsarbeiten daran ausführen.
- Das Gerät darf von Kindern ab 8 Jahren und von Personen mit eingeschränkten Kenntnissen hinsichtlich seiner Handhabung bzw. einer Beeinträchtigung der Sinnesorgane verwendet werden, unter der Voraussetzung, sie werden beaufsichtigt und im sicheren Gebrauch des Gerätes geschult, und sind sich der damit verbundenen Gefahren bewusst. Sorgen Sie dafür, dass Kinder nicht mit dem Gerät spielen. Die Reinigung und Wartung durch den Benutzer darf nicht von Kindern durchgeführt werden, es sei denn, sie werden beaufsichtigt.
- Nicht geeignet für Badezimmer.
- Dieses Heizgerät darf nur an einer Wechselstromquelle betrieben werden. Die darauf angegebene Spannung muss mit der Netzspannung übereinstimmen.
- Das Heizgerät darf nicht direkt unterhalb einer Steckdose montiert werden.
- Das Gerät muss an einer geerdeten Steckdose angeschlossen werden.
- Installieren Sie das Gerät nicht unter einem Regal.
- Verwenden Sie dieses Heizgerät nicht in unmittelbarer Nähe einer Badewanne, Dusche oder eines Schwimmbeckens, oder in anderen feuchten Räumlichkeiten.
- Das Gerät nicht im Freien verwenden. Das Gerät ist nur für die Verwendung im Haushalt bestimmt.

DE

- Möbel, Vorhänge und sonstige entzündbare Gegenstände müssen mindestens 1 Meter vom Gerät entfernt sein. Geringere Abstände würden ein Risiko bedeuten.
- Um eventuelle Brände zu vermeiden, Lufteinlässe sowie Auslässe nicht blockieren.
- Schalten Sie das Gerät immer zuerst AUS und ziehen Sie den Netzstecker aus der Steckdose, wenn Sie das Gerät nicht benutzen.
- Lassen Sie das Gerät während des Gebrauchs nicht unbeaufsichtigt.
- Der Heizkörper muss nicht in Gegenwart von Gas, Sprengstoffen oder feuergefährlichem Material benutzt werden.
- Vermeiden Sie, dass das Verbindungskabel mit den heißen Flächen des Geräts in Berührung kommt.
- Verwenden Sie das Gerät nicht, wenn der Stecker oder das Stromkabel beschädigt ist, nach einer Störung, wenn es fallen gelassen oder in anderer Weise beschädigt wurde.
- Verlegen Sie das Netzkabel nicht unter dem Teppich. Verlegen Sie das Netzkabel fernab von Verkehrsflächen, um Stolperunfälle zu vermeiden.
- Lassen Sie das Stromkabel nicht über scharfe Kanten hängen und halten Sie es von heißen Oberflächen fern.
- Das Gerät ist nicht zum Trocknen von Kleidungsstücken geeignet.
- Verwenden Sie das Gerät niemals auf oder in der Nähe von heißen Oberflächen.
- Bevor Sie das Gerät reinigen, müssen Sie sicher sein, dass es ausgesteckt ist und sich vollkommen abgekühlt hat.
- Verwenden Sie niemals Zubehör, das vom Hersteller nicht empfohlen oder nicht geliefert wird. Es könnte den Benutzer in Gefahr bringen oder das Gerät beschädigen.
- Reparaturen sollten ausschließlich durch qualifiziertes Personal durchgeführt werden. Versuchen Sie nicht, das Gerät selbst zu warten oder zu reparieren.
- Für zusätzlichen Schutz ist es möglich, die elektrische Hausinstallation mit über einen Fehlerstrom-Schutzschalter geführt werden, der für einen Nennfehlerstrom von maximal 30 mA ausgelegt ist. Bitte fragen Sie eine Elektrofachkraft.
- Wird ein Verlängerungskabel benutzt, muss dieses für die entsprechende Leistung geeignet sein.
- Trennen Sie die Stromversorgung sofort, wenn es Probleme gibt.
- Entsorgen Sie die Verpackung sorgfältig. Kunststoffverpackungsmaterial kann zu Umweltverschmutzung führen.
- **WARNUNG:** Diese Heizung ist nicht mit einer Vorrichtung zur Regelung der Raumtemperatur ausgestattet. Verwenden Sie diese Heizung nicht in kleinen Räumen, wenn sie von Personen bewohnt wird, die nicht in der Lage sind, den Raum selbst zu verlassen, es sei denn, es ist eine ständige Überwachung vorgesehen.
- Schalten Sie das Gerät nicht ein, wenn es nicht korrekt, wie in diesem Handbuch angegeben, montiert ist.
- Heben Sie das Gerät nicht an der vorderen Verkleidung an.

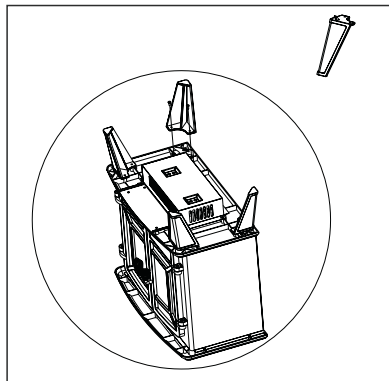
DE

- Verwenden Sie das Kabel nicht zu transportieren das Gerät.
- Das Gerät darf nicht unter einem Regal montiert werden.
- **VORSICHT:** Verwenden Sie dieses Heizgerät nicht mit einer Programmvorrichtung, einem Zeitschalter oder einer anderen Vorrichtung, die das Heizgerät automatisch schaltet, da Feuergefahr besteht, wenn das Heizgerät zugedeckt oder nicht korrekt aufgestellt ist.
- Das Gerät darf in heißem Zustand nicht bewegt werden und während des Berühren Sie keine heißen Teile.
- Tauchen Sie das Gerät niemals in Wasser oder sonstige Flüssigkeiten. Falls er ins Wasser fällt oder versehentlich in andere Flüssigkeiten getaucht wird, fassen sie ihn nicht mit den Händen an. Ziehen Sie sofort den Netzstecker, und Lassen Sie das Gerät von einem qualifizierten Techniker überprüfen bevor Sie es wieder verwenden. Risiko für elektrischen Schlag!
- Benutzen Sie das Gerät nicht mit nassen Händen, auf einem feuchten Boden oder wenn das Gerät selbst nass ist.

Wenn das Heizgerät zum ersten Mal eingeschaltet wird, kann ein leichter, harmloser Geruch entstehen. Sorgen Sie während dieser Phase für eine gute Belüftung des Raums, und Lassen Sie das Gerät zum arbeiten bis der Geruch verschwindet.

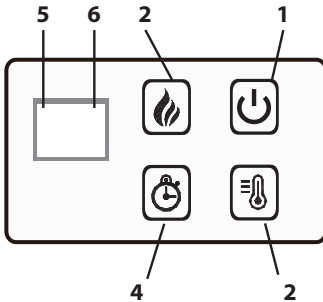
INSTALLATION

- Bitte bewahren Sie alle Verpackungen auf, bis Sie alle Teile und den Inhalt der Verpackung überprüft haben.
- Die Packung enthält kleine Gegenstände, die von Kleinkindern ferngehalten werden sollten.
- Wir empfehlen Ihnen, Ihr Kamin von einem Fachmann installieren zu lassen.
- Schließen Sie das Gerät erst an, wenn es ordnungsgemäß installiert ist.
- Dieses Produkt muss auf einer ebenen, trockenen Oberfläche installiert werden, nachdem die 4 Beine mit den mitgelieferten Schrauben montiert wurden.

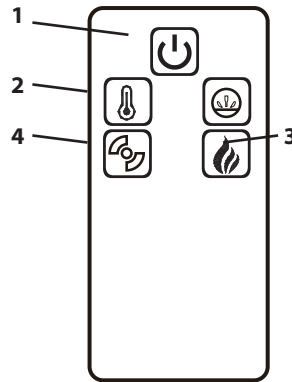


ARBEITSWEISE

BEDIENFELD



FERNBEDIENUNG



1. Einschalttaste : Versorgt alle Funktionen des Kamins mit Strom. Muss eingeschaltet sein, damit der Kamin funktioniert.
2. Heiztaste : Steuert das Ein- und Ausschalten der Heizung. Wenn die Temperatureinheit auf 'F' oder 'C' eingestellt ist, ist der Temperaturbereich wie folgt:
"F" = Temperatur in Grad Fahrenheit 82°F ~ 62°F, EIN/AUS.
"C" = Celsius-Temperatur 27°C ~ 17°C, EIN/AUS.
3. Flammeneinstelltaste: Diese Taste steuert die Helligkeit des Flammeneffekts mit den Einstellungen Hoch (L3), Mittel (L2) und Niedrig (L1). Wenn der Flammeneffekt zum ersten Mal gezündet wird, befindet sich die Flamme auf der höchsten Stufe. Bei der späteren Verwendung beginnt die Helligkeit der Flamme mit der zuletzt verwendeten Einstellung, es sei denn, die Stromzufuhr zum Gerät wurde unterbrochen. Jedes Mal, wenn diese Taste gedrückt wird, nimmt die Helligkeit der Flamme ab. Die einzige Möglichkeit, die Wirkung der Flamme vollständig zu löschen, besteht darin, den Einschalttaste (1) auszuschalten.
4. Timer-Taste: Steuert die Ein-/Aus- und 24-Stunden-Zeiteinstellung von 0,5H bis 6H. Wenn der Timer zum ersten Mal aufleuchtet, leuchtet er bei der kürzesten Zeiteinstellung (0,5H). Jedes Mal, wenn die Timer-Taste gedrückt wird, erhöht sich die Zeit um 1 Stunde bis zur längsten Einstellung (24 Stunden). Sobald die eingestellte Zeit abgelaufen ist, werden alle Kaminfunktionen automatisch abgeschaltet.
5. Fahrenheit/Celsius-Anzeige: Wenn der Kamin angezündet ist, halten Sie die Einschalttaste 5 Sekunden lang gedrückt. Es ertönt ein Piepton und die Anzeige wechselt zwischen Fahrenheit und Celsius. Das Gerät startet mit der zuletzt verwendeten Heizeinstellung, es sei denn, die Stromzufuhr zum Gerät wurde unterbrochen.
6. Temperatur/Timer-Anzeige: Zeigt den Sollwert der Temperatur- und Timer-Funktionen an.

Wenn eine dieser Funktionen aktiviert wird, zeigt die Anzeige fünf Sekunden lang den Sollwert an und schaltet sich dann aus. Jede Änderung der Temperatur- oder Timer-Einstellung reaktiviert die Anzeige, die nach fünf Sekunden wieder verblasst.

HINWEIS: Nachdem der Schornstein in Betrieb ist, wenn das Gerät ausgeschaltet ist das Gebläse (nicht die Heizung) etwa 1 Minute lang weiterläuft, um das Innere des Geräts zu kühlen. Während dieser Zeit können Sie kalte Luft am Ventilatorauslass spüren. Dies ist normal und erfordert keine Maßnahmen. Der Ventilator stoppt, sobald der Innenraum abgekühlt ist.

VORSICHT - WARNUNG: Schalten Sie das Gerät aus, bevor Sie den Netzstecker ziehen.

Einsetzen / Auswechseln der Batterien der Fernbedienung

Die Fernbedienung enthält eine CR2025-Batterie. Entfernen Sie vor Gebrauch die Schutzfolie.

Um die alte Batterie zu ersetzen, drücken Sie den Clip und ziehen Sie gleichzeitig am Batteriehalter.

Setzen Sie eine neue Batterie mit korrekt positionierten Polen ein und prüfen Sie, ob sie richtig positioniert ist.

Um die Halterung zu ersetzen, schieben Sie sie in die Steuerung und achten Sie darauf, dass sie richtig sitzt.

HINWEIS: Entfernen Sie die Batterie aus der Fernbedienung, wenn sie über einen längeren Zeitraum nicht benutzt wird.

WARNUNG: Entsorgen Sie den alten/benutzten Akku an einer Sammelstelle gemäß den örtlichen Vorschriften.

VORSICHT - WARNUNG: Schlucken Sie den Akku nicht. Wenn Sie versehentlich verschluckt wurden, suchen Sie sofort einen Arzt auf.

REINIGUNG UND WARTUNG

- **WARNUNG:** Um die Gefahr von Stromschlägen zu vermeiden, Vor jedem Reinigungs- oder Wartungsverfahren immer den Stecker aus der Netzsteckdose ziehen.
- Das Gerät immer ausschalten und das Stromkabel vor der Reinigung entfernen.
- Den Heizkörper immer völlig abkühlen lassen.
- Im keinen Fall den Heizkörper ins Wasser oder in andere Flüssigkeiten eintauchen. Verwenden Sie einen Staubsauger oder Staubwedel, um den Entlüftungsbereich frei von Staub und Schmutz zu halten.
- Reinigen sie das Gerät nicht mit scheuernden Reinigungsmitteln.
- Kein chemisches Reinigungsmittel benutzen, um den Radiator zu reinigen.
- Gerät regelmäßig reinigen.

GARANTIE

Die Gewährleistung endet nach 24 Monate bei Beginn von Rechnungsdatum. Die Gewährleistung beinhaltet jegliches defekt der Rohstoffe oder Herstellungsfehler bei der Produktion des Gerätes nter Voraussetzung der Benutzung des Gerätes nach den Gebrauchs- und Bedienungsanweisungen sowie Pflegeangaben des Hersteller/ Händler und der Installation nach den hiesigen Anleitungen. In keinem Falle werden Defekte Aufgrund von Unfall, Nachlässigkeit oder Ungeschicklichkeit beim Gebrauch des Gerätes gewährleistet. Die Gewährleistung erstreckt sich auf die Reparatur in unseren Werkstätten bzw. zugelassenen Werkstätten sowie das Ersetzen der defekten Teilen und deren Einbaukosten. Jegliche Personen- oder Sachschadenentschädigungen Aufgrund von Unfällen, schlechter Bedienung oder Funktionsstörungen sind ausgeschlossen. Die Gewährleistung unterbricht sich wenn das Gerät durch nicht autorisiertes Personal sowie der Einbau nicht originaler Teile durchgeführt wird. Damit die Gewährleistung erkannt werden kann, muss die Rechnung des Kaufes vorgelegt werden.

ENTSORGUNG GEBRAUCHTEN HAUSHALTSGERÄTEN

Die EU-Richtlinie 012/19/EC (WEEE) in Sachen Elektronischer Abfallgeräte, fordert das gebrauchte Haushaltsgeräte nicht in der herkömmlichen Abfallentwicklung entsorgt werden. Mit dem Ziel der Optimierung der Wiedergewinnung und des Recycling der eingesetzten Materialien sowie die Reduzierung der negativen Wirkungen auf die Menschliche Gesundheit und Umwelt müssen gebrauchte Geräte separat gehandhabt werden.

ERFORDERLICHE ANGABEN ZU ELEKTRISCHEN EINZELRAUMHEIZGERÄTEN

Modellkennung(en):		CHE-390			
Angabe	Symbol	Wert	Einheit	Angabe	Einheit
Wärmeleistung				Nur bei elektrischen Speicher-Einzelraumheizgeräten: Art der Regelung der Wärmezufuhr (bitte eine Möglichkeit auswählen)	
Nennwärmeleistung	Pnom	2,0	kW	manuelle Regelung der Wärmezufuhr mit integriertem Thermostat	[nein]
Mindestwärmeleistung (Richtwert)	Pmin	N/A	kW	manuelle Regelung der Wärmezufuhr mit Rückmeldung der Raum- und/oder Außentemperatur	[nein]
Maximale kontinuierliche Wärmeleistung	Pmax,c	2,0	kW	elektronische Regelung der Wärmezufuhr mit Rückmeldung der Raum- und/oder Außentemperatur	[nein]
Hilfsstromverbrauch				Wärmeabgabe mit Gebläseunterstützung	[nein]
Bei Nennwärmeleistung	elmax	1,812	kW	Art der Wärmeleistung/ Raumtemperaturkontrolle (bitte eine Möglichkeit auswählen)	
Bei Mindestwärmeleistung	elmin	N/A	kW	einstufige Wärmeleistung, keine Raumtemperaturkontrolle	[nein]
Im Bereitschaftszustand	eISB	N/A	kW	zwei oder mehr manuell einstellbare Stufen, keine Raumtemperaturkontrolle	[nein]
				Raumtemperaturkontrolle mit mechanischem Thermostat	[nein]
				mit elektronischer Raumtemperaturkontrolle	[ja]
				elektronische Raumtemperaturkontrolle und Tageszeitregelung	[nein]
				elektronische Raumtemperaturkontrolle und Wochentagsregelung	[nein]
				Sonstige Regelungsoptionen (Mehrfachnennungen möglich)	
				Raumtemperaturkontrolle mit Präsenzerkennung	[nein]
				Raumtemperaturkontrolle mit Erkennung offener Fenster	[nein]
				mit Fernbedienungsoption	[nein]
				mit adaptiver Regelung des Heizbeginns	[nein]
				mit Betriebszeitbegrenzung	[nein]
				mit Schwarzkugelsensor	[nein]
Kontaktangaben	CLIMACITY S.L. C. Torrox, 2 - 5 · 28041 Madrid (ESPAÑA) tel. +34 91 392 05 09				

- El contenido de este manual y las especificaciones de este producto están sujetos a cambios sin previo aviso. La última versión de este manual está disponible en la página web www.purline.es
- The contents of this operation manual and the specifications of this product are subject to change without notice. An updated manual is available on www.purline.es
- Le contenu de ce manuel et les caractéristiques de ce produit sont sujets à modifications sans préavis. Vous pouvez télécharger la version actuelle du manuel: www.purline.es
- O conteúdo deste manual e as especificações deste produto estão sujeitos a alterações sem aviso prévio. Você pode descarregar a versão atual do Manual: www.purline.es
- Il contenuto di questo manuale e le specifiche di questo prodotto sono soggetti a modifiche senza preavviso. L'ultima versione del manuale di istruzioni può essere scaricata dal sito www.purline.es
- Der Inhalt dieses Handbuchs und die technischen Daten dieses Produktes können ohne vorherige Ankündigung geändert werden. Aktuellste Bedienungsanleitung online abrufbar: www.purline.es



Class I



CLIMACITY S.L.

C. Torrox, 2 - 5 · 28041 Madrid (ESPAÑA)

tel. 91 392 05 09 • www.purline.es