

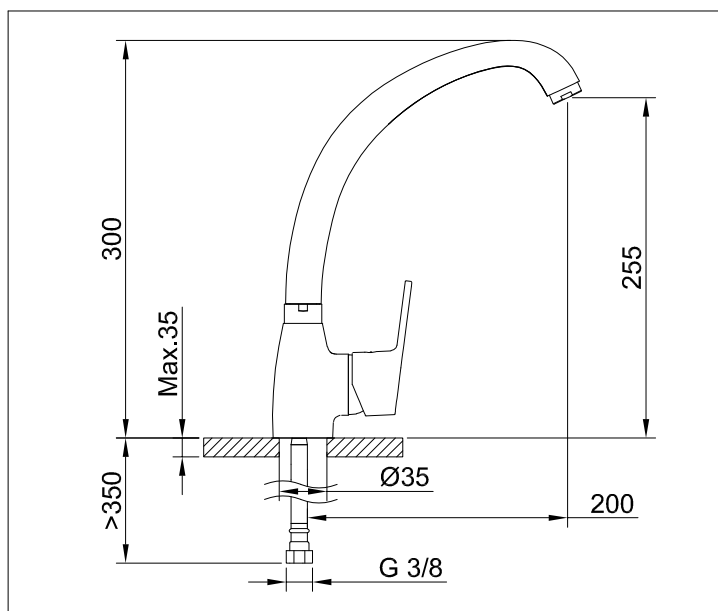


GO!
FREGADERO / SINK
REF.98624

clever

G R I F E R Í A

Ficha técnica / Datasheet



Tecnología / Technology



Warranty

Garantía calidad 5 años
 5 years warranty



Flow Rate

Caudal (3 bar)
 Flow Rate (3 bar)

Especificaciones técnicas / Technical specification

CONEXIÓN / CONNECTION	HEMBRA / FEMALE (3/8")
ACABADO / SURFACE FINISH	CROMADO / CHROME
CUERPO MATERIAL / MATERIAL BODY	LATÓN / BRASS
MANETA MATERIAL / MATERIAL HANDLE	ZAMAK
INSTALACIÓN / INSTALLATION	REPISA / RIM-MOUNTED
PRESIÓN / PRESSURE	1-10 bar (MAX. REC. 5 bar)

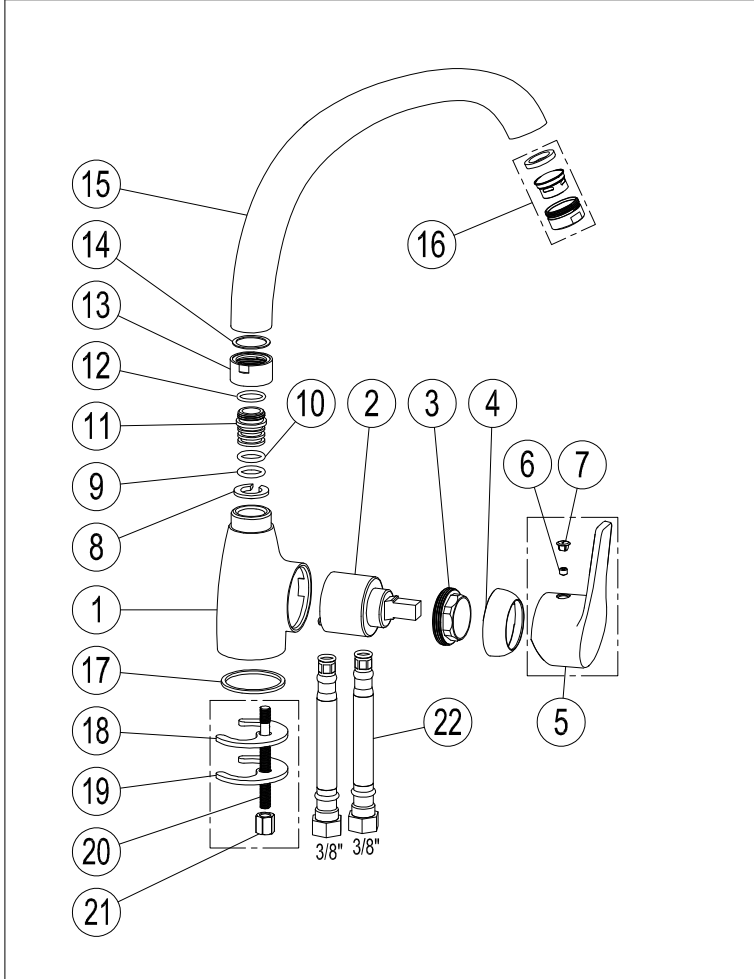
sth Standard Hidráulica

Standard Hidráulica S.A.U.

Av. La Ferrería, 73-75 - Pol. Ind. La Ferrería - 08110 - Montcada i Reixac - Barcelona (Spain)

Tel. +34 564 10 94 - info@griferiaclever.com - www.griferiaclever.com

Lista de materiales / BOM



1	CUERPO FUNDICIÓN / CASTING BODY
2	CARTUCHO CERÁMICO / CERAMIC CARTRIDGE
3	TUERCA FIJACIÓN CARTUCHO / CARTRIDGE FIXATION NUT
4	EMBELLECEDOR / COVER CARTRIDGE
5	MANETA / HANDLE
6	ESPÁRRAGO / STUD
7	ÍNDICE / INDEX
8	ARANDELA ANTIFRICCIÓN / ANTIFRICTION WASHER
9	JUNTA TÓRICA / O-RING
10	JUNTA TÓRICA / O-RING
11	ENLACE CAÑO / SPOUT CONNECTOR
12	JUNTA TÓRICA / O-RING
13	CONEXIÓN CAÑO / SPOUT CONNECTOR
14	JUNTA PLANA / FLAT JOINT
15	CAÑO TUBO / TUBE SPOUT
16	AIREADOR / AERATOR
17	JUNTA PLANA / FLAT JOINT
18	ALMOHADILLA / U JOINT
19	HERRADURA / U CLAMP
20	ESPÁRRAGO FIJACIÓN / FIXATION STUD
21	TUERCA FIJACIÓN / FIXATION NUT
22	LATIGUILLO FLEXIBLE / CONNECTION

Piezas de recambio / Spare parts

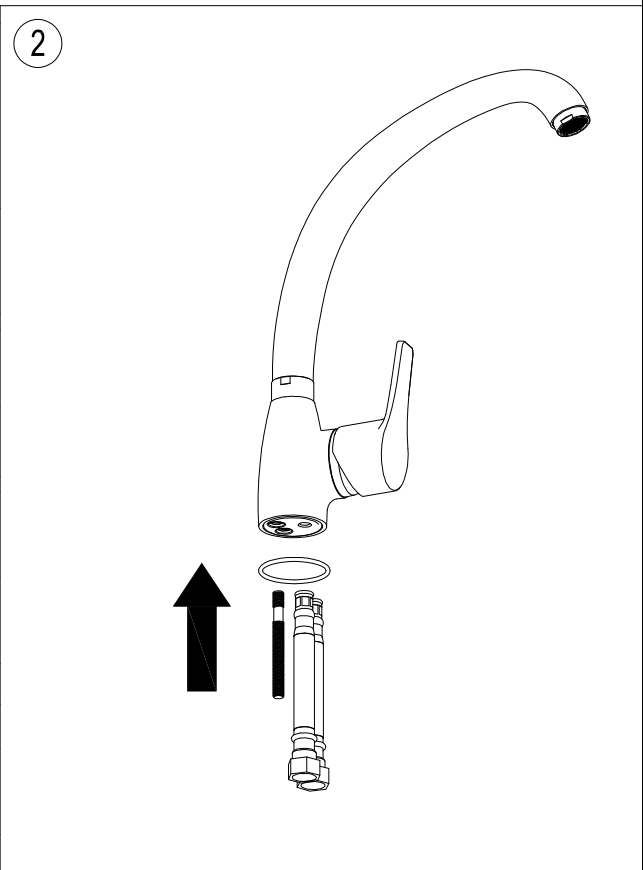
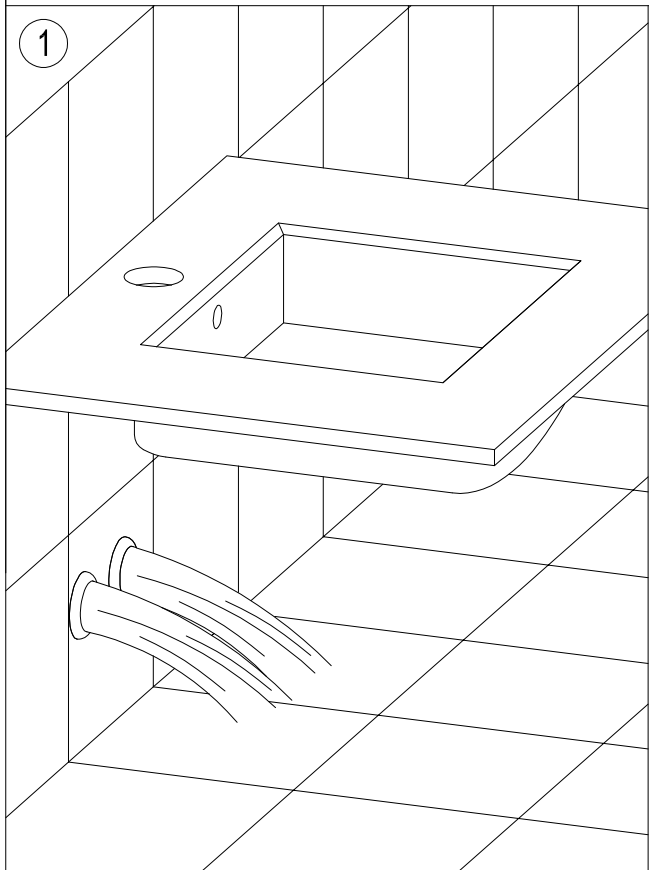
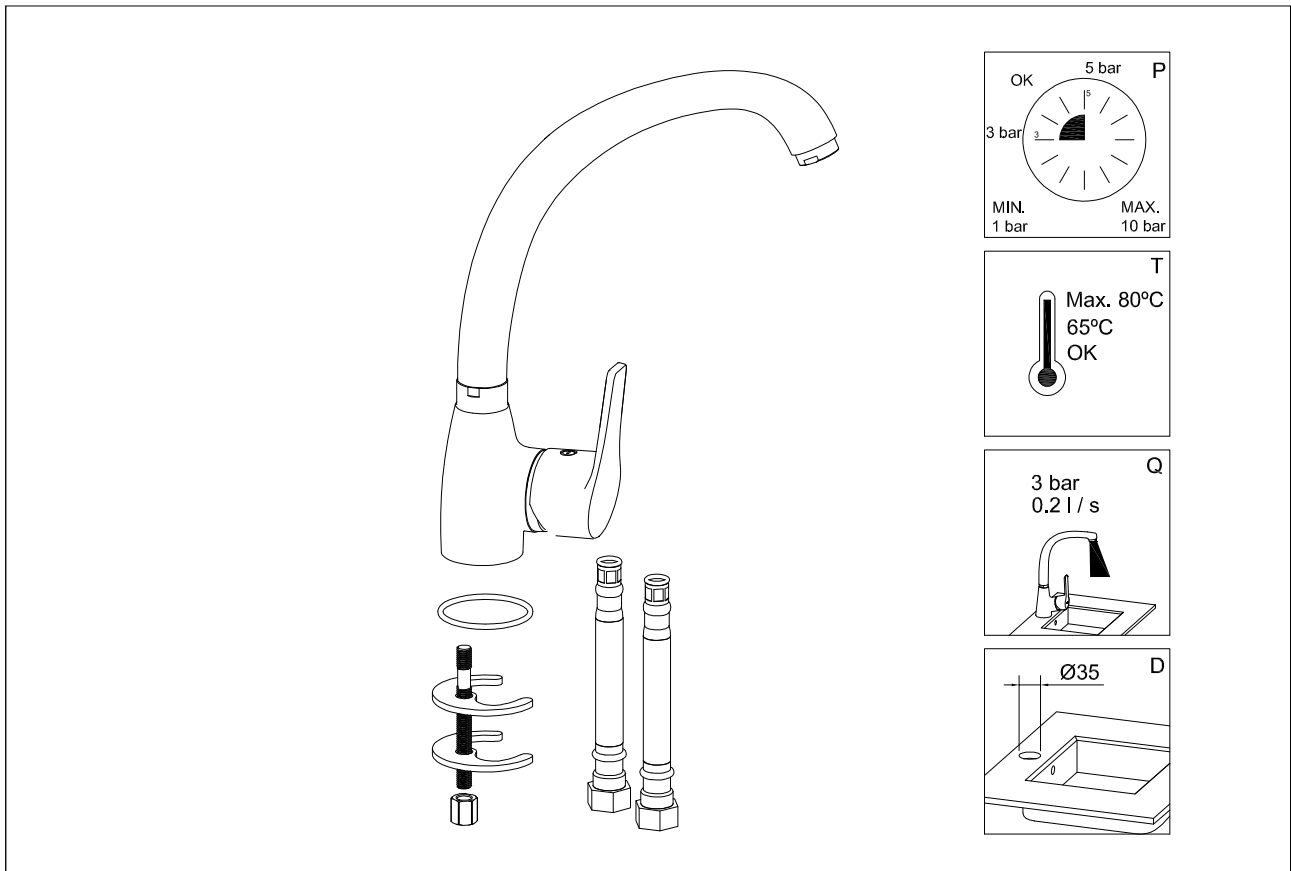
90761	CARTUCHO CERÁMICO / CERAMIC CARTRIDGE	②
90025	AIREADOR / AERATOR	①⑥
95040	CONJUNTO FIJACIÓN / FIXATION SET	①⑧ ①⑨ ②① ②②



GO!
FREGADERO / SINK
REF.98624

clever
 G R I F E R Í A

Instrucciones de montaje / Assembly instructions



sth Standard Hidráulica

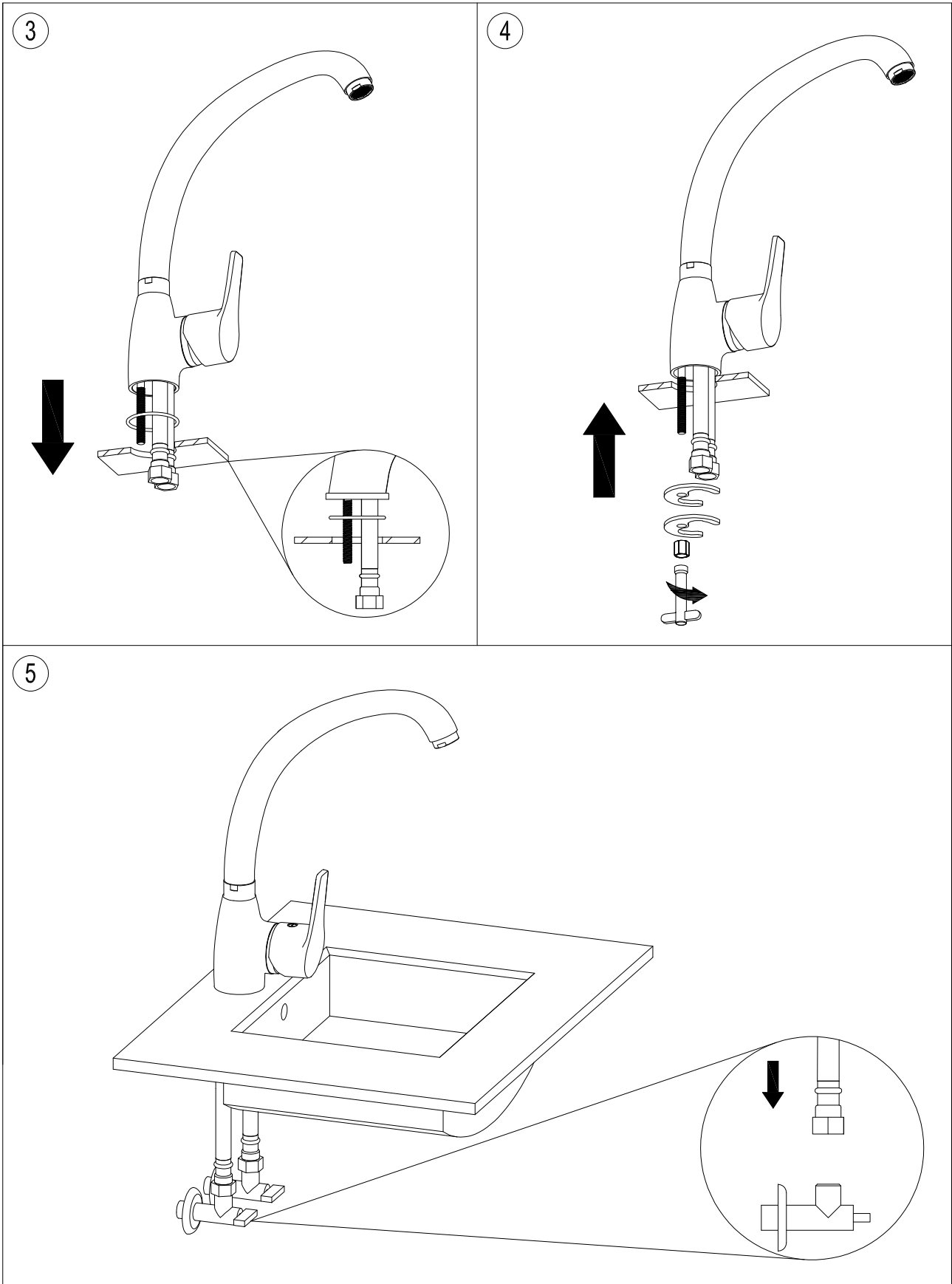




GO!
FREGADERO / SINK
REF.98624

clever
G R I F E R Í A

Instrucciones de montaje / Assembly instructions



sth Standard Hidráulica

