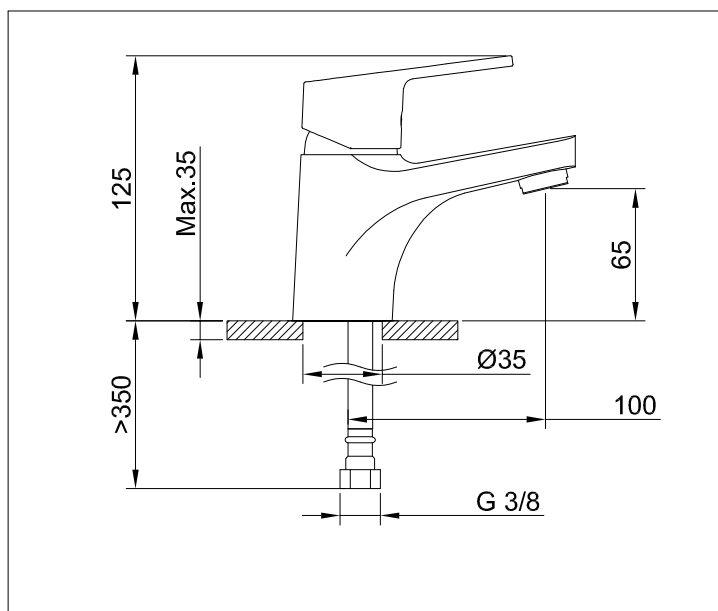




GO!
LAVABO 65 / 65 BASIN
REF.98620

clever
 G R I F E R Í A

Ficha técnica / *Datasheet*



Tecnología / *Technology*



Diseño exclusivo y patentado
Exclusive and patent design



Garantía calidad 5 años
5 years warranty



Caudal (3 bar)
Flow Rate (3 bar)

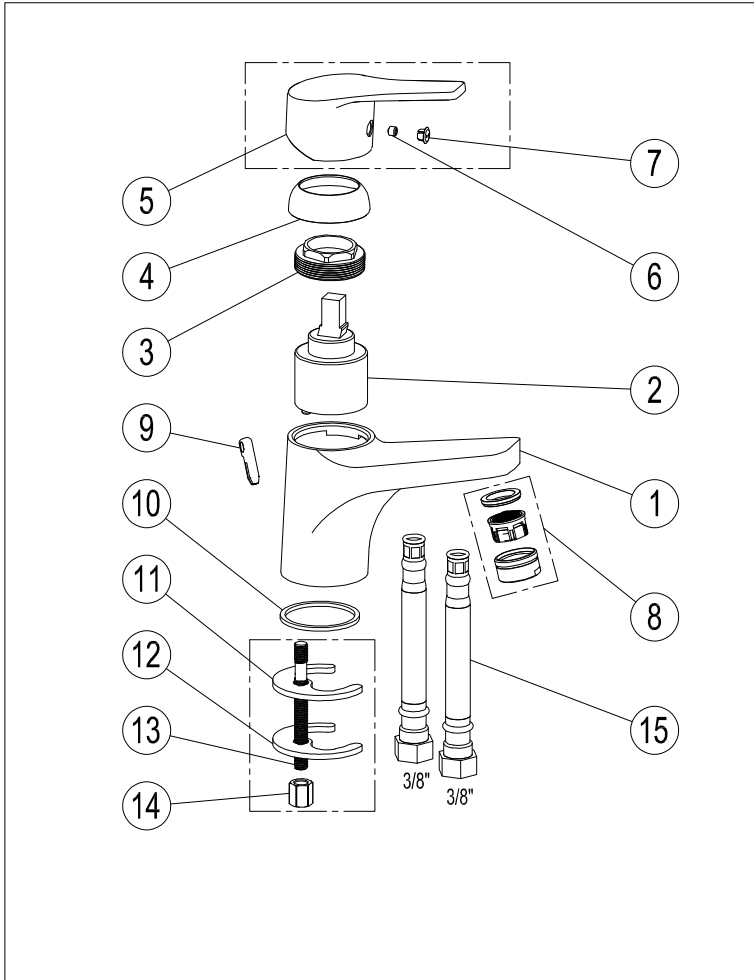
Especificaciones técnicas / *Technical specification*

| | |
|-----------------------------------|----------------------------|
| CONEXIÓN / CONNECTION | HEMBRA / FEMALE (3/8") |
| ACABADO / SURFACE FINISH | CROMADO / CHROME |
| CUERPO MATERIAL / MATERIAL BODY | LATÓN / BRASS |
| MANETA MATERIAL / MATERIAL HANDLE | ZAMAK |
| INSTALACIÓN / INSTALLATION | REPISA / RIM-MOUNTED |
| PRESIÓN / PRESSURE | 1-10 bar (MAX. REC. 5 bar) |

sth Standard Hidráulica

Standard Hidráulica S.A.U.
 Av. La Ferrería, 73-75 - Pol. Ind. La Ferrería - 08110 - Montcada i Reixac - Barcelona (Spain)
 Tel. +34 564 10 94 - info@griferiaclever.com - www.griferiaclever.com

Lista de materiales / BOM



| | |
|----|---|
| 1 | CUERPO FUNDICIÓN / CASTING BODY |
| 2 | CARTUCHO CERÁMICO / CERAMIC CARTRIDGE |
| 3 | TUERCA FIJACIÓN CARTUCHO / CARTRIDGE FIXATION NUT |
| 4 | EMBELECEDOR / COVER CARTRIDGE |
| 5 | MANETA / HANDLE |
| 6 | ESPÁRRAGO / STUD |
| 7 | ÍNDICE / INDEX |
| 8 | AIREADOR / AERATOR |
| 9 | PORTACADENILLAS / CHAINHOLDER |
| 10 | JUNTA PLANA / FLAT JOINT |
| 11 | ALMOHADILLA / U JOINT |
| 12 | HERRADURA / U CLAMP |
| 13 | ESPÁRRAGO FIJACIÓN / FIXATION STUD |
| 14 | TUERCA FIJACIÓN / FIXATION NUT |
| 15 | LATIGUILLO FLEXIBLE / CONNECTION |

Piezas de recambio / Spare parts

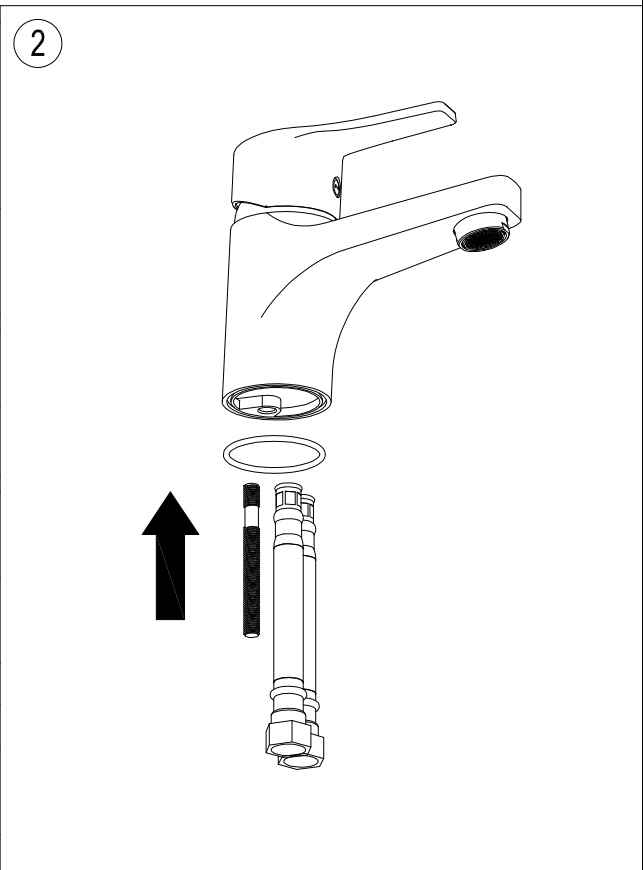
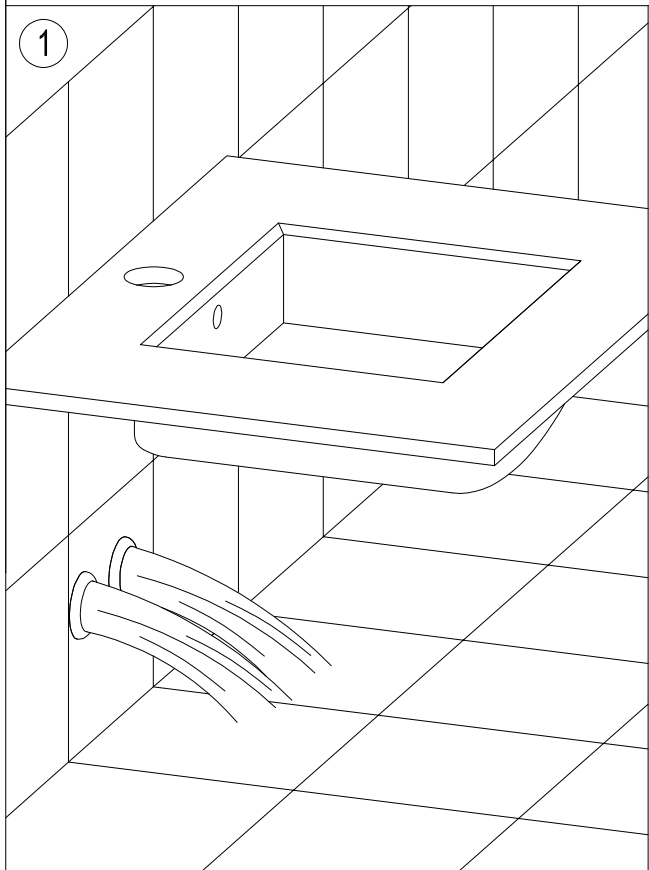
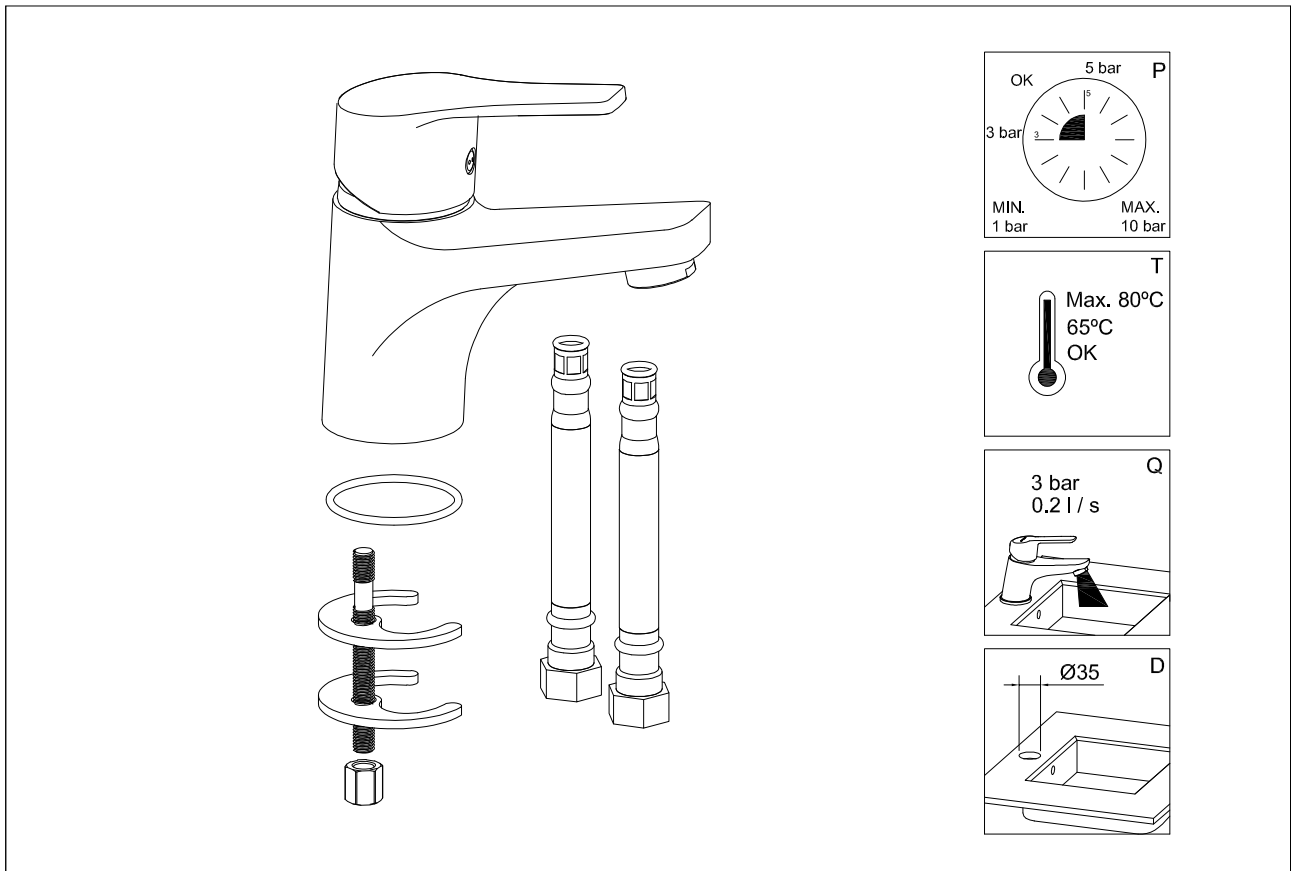
| | | |
|-------|---------------------------------------|---------------------|
| 90761 | CARTUCHO CERÁMICO / CERAMIC CARTRIDGE | (2) |
| 90025 | AIREADOR / AERATOR | (8) |
| 95040 | CONJUNTO FIJACIÓN / FIXATION SET | (11) (12) (13) (14) |



GO!
LAVABO 65 / 65 BASIN
REF.98620

clever
 G R I F E R Í A

Instrucciones de montaje / Assembly instructions



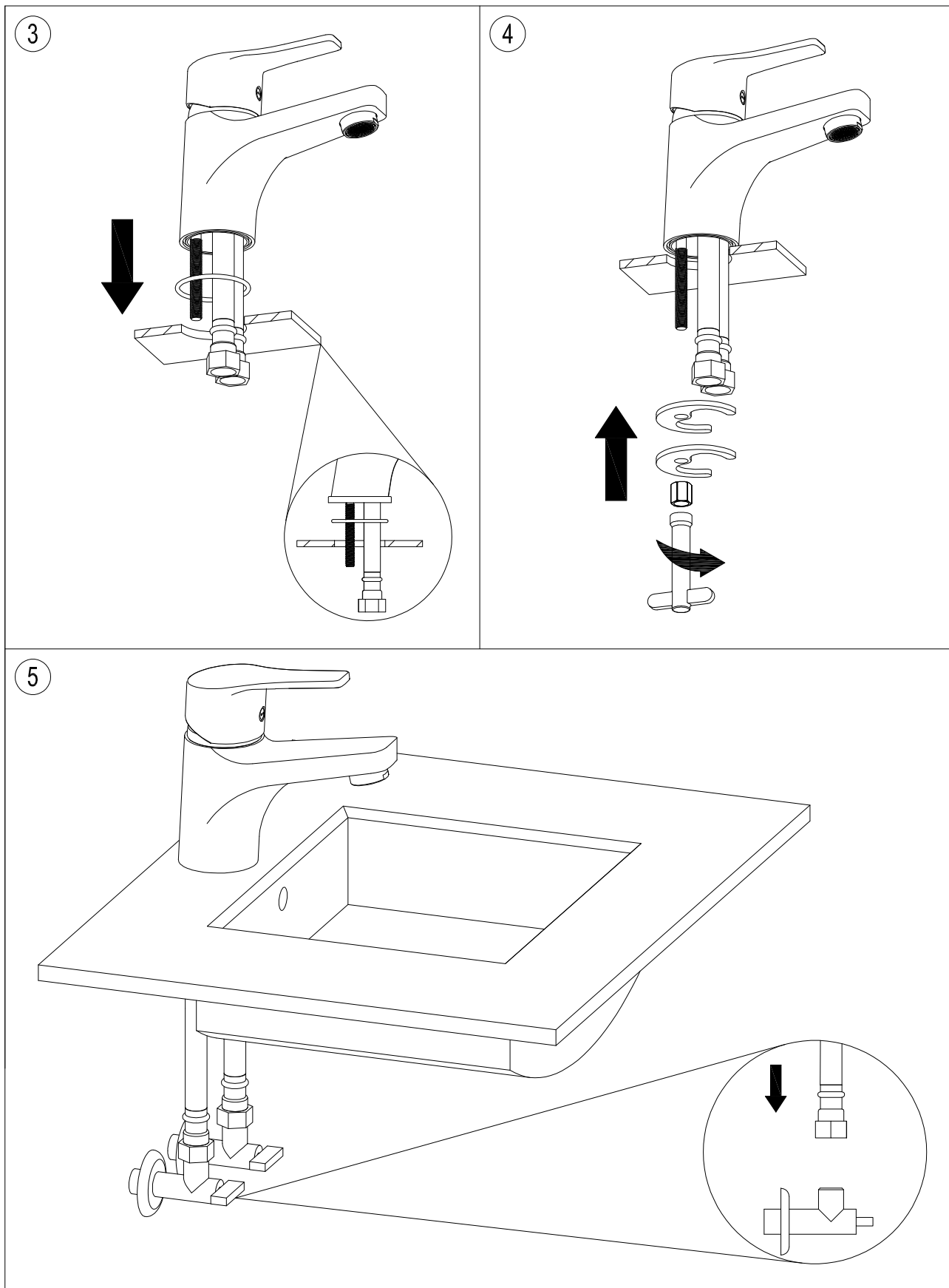


GO!
LAVABO 65 / 65 BASIN
REF.98620

clever

G R I F E R Í A

Instrucciones de montaje / Assembly instructions





GO!
LAVABO 65 / 65 BASIN
REF.98620

clever
G R I F E R Í A

Instrucciones de montaje / *Assembly instructions*

