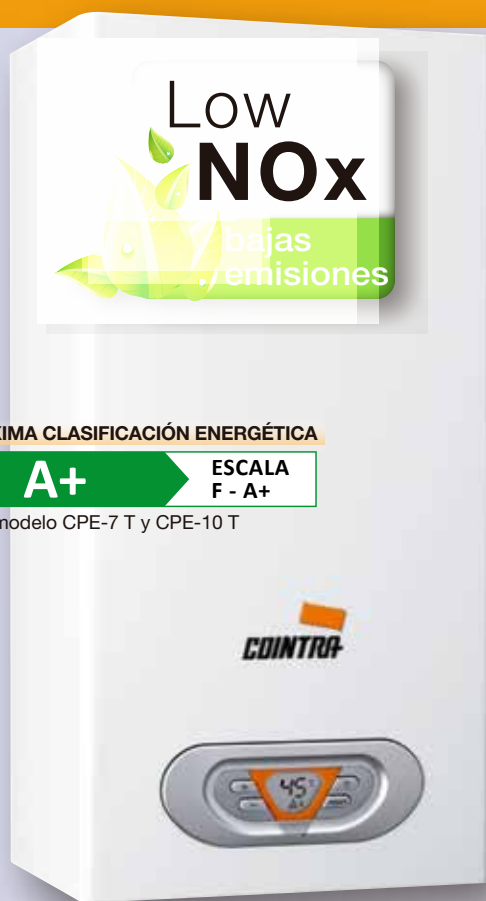


Calentadores Estancos Low NOx *Premium CPE T*

Calentador ecológico: mínimas emisiones NOx
Termostático-Modulante • Gran ahorro de agua y gas



Calentadores Low NOx Estancos

PERFIL DE CARGA
en modelos 12, 14, 17L.

XL

Sólo si es XL estás eligiendo
el mejor calentador estanco

Máximo caudal de agua garantizado con el mayor rendimiento (AHORRO DE GAS) optimizando la estabilidad de la temperatura solicitada (CONFORT)



COINTRA
Avanzamos juntos



www.cointra.es

Calentadores Estancos Low NOx Premium CPE T

PRESTACIONES

- Máxima seguridad:**
 - Cámara de combustión estanca y extracción de humos forzada.
 - Control electrónico de la combustión de forma precisa y continua (sistema ECS).
- Gran ahorro energético:** **TERMOSTÁTICO-MODULANTE. TECNOLOGÍA INVERTER**
 - Selección precisa y digital de la temperatura de salida del agua.
 - Ahorro de gas superior al 20%: utilización de la potencia estrictamente necesaria para calentar el agua a la temperatura seleccionada.
 - Ahorro de agua de hasta un 35%: No necesaria la mezcla con agua fría.
- Máximas posibilidades de salida de evacuación:**
 - Hasta 10 m (9,5 m + codo) con tubo coaxial (Ø 80/125) en todos los modelos.
 - Hasta 4 m (3 m + codo) con tubo coaxial (Ø 60/100) en todos los modelos.
 - Hasta 65 m en tubos separados.
 - Posibilidad de instalación a shunt comunitario en todos los modelos.
- Nivel sonoro por debajo de lo habitual:**
 - Entre 53 y 55 dBA frente a un rango de hasta 58-63 en modelos equivalentes de la competencia.
 - Una diferencia de 5 dBA supone un descenso del ruido a la mitad.
- Fácil instalación:**
 - Por tipología de salida de gases.
 - Por instalación hidráulica.
 - No necesita ningún ajuste de parámetros.
- Mínimo mantenimiento:** Alimentación a red eléctrica (no necesita pilas).

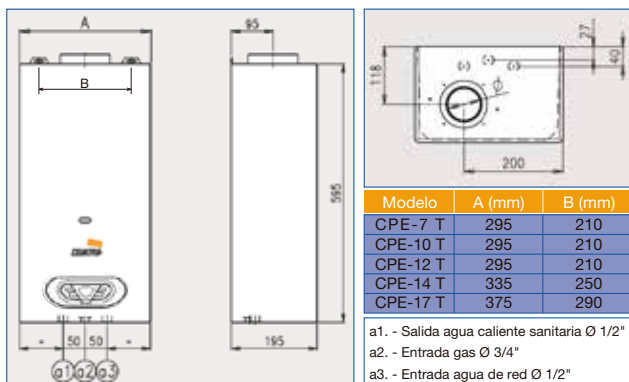
**CALENTADORES ESTANCOS
MÁXIMA SEGURIDAD**



LOW NOx
bajas emisiones



DATOS DE INSTALACIÓN



ACCESORIOS ESPECÍFICOS* SALIDA GASES

DESCRIPCIÓN	EAN - 13	CÓDIGO
Kit salida de gases REPOSICIÓN compuesto por conexión vertical (4743) con brida y toma de muestras+curva coaxial de 90° (16453)+terminal coaxial (M) de 1.000 con deflector. Incluye embellecedor interior/exterior de Ø 100 (16458)	8430709164635	V16463
Conexión Vertical 60/100 mm con toma de muestras	8430709047433	V4743
Curva coaxial de 90° (M/H) EST	8430709164536	V16453
Accesorio para tubos separados (80-80mm) con toma de muestras	8028693745765	V4740

*Para resto accesorios salida de gases, consultar la Tarifa de Precios Cointra en apartado Accesorios para Calentadores a Gas.

CARACTERÍSTICAS TÉCNICAS

CARACTERÍSTICAS	CPE - 7 T	CPE - 10 T	CPE - 12 T	CPE - 14 T	CPE - 17 T	
Cámara de combustión	Estanca					
Tipo de encendido	Encendido electrónico a red eléctrica					
Caudal A.C.S. ΔTª 25°C (l/min)	7,1	10,2	12	13,9	17	
Potencia útil (kW)	máxima	12,4	17,8	20,9	24,2	29,6
	mínima	4,9	7,6	7,6	9,5	11,6
Caudal mínimo de funcionamiento (l/min)	1,5	1,5	1,5	1,5	1,5	
Presión mínima de funcionamiento (bar)	0,2	0,2	0,2	0,2	0,2	
Longitud máx. equivalente salida gases (m)	Ø 60 - 100 mm	3 m + codo 90°				
	Ø 80 - 125 mm	9,5 m + codo 90°				
	Ø 80 / 80 mm	65*	65*	55*	55*	45*
Índice de protección	IPX5D					
Clasificación energética (Escala F - A+)	A+	A+	A	A	A	
Perfil de carga	S	S	XL	XL	XL	
Eficiencia energética del calentamiento del agua (η _{wh})	69%	71%	84%	84%	85%	
Nivel sonoro (dBA)	54	53	55	54	53	

*Confirmar pérdida equivalente por tramo en manual instrucciones.

ISO 9001
BUREAU VERITAS
Certification



MÁS INFORMACIÓN: www.cointra.es - Tel.: 916 707 459 - info@cointra.es

La marca Cointra se reserva el derecho de modificar, en cualquier momento y sin previo aviso, los datos y características de los aparatos presentes en este documento