

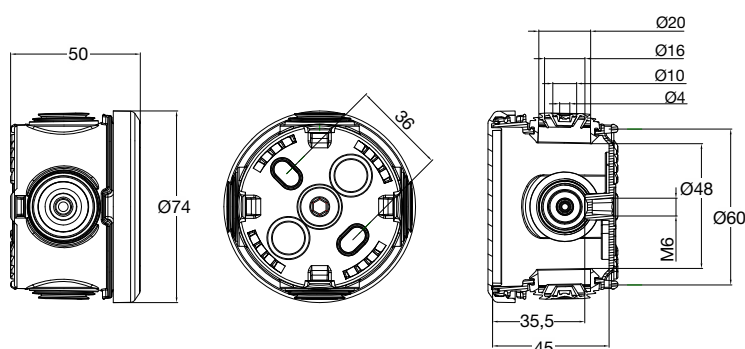
Serie AcquaBOX - Caja de conexión estanca

AcquaBOX range - Watertight junction box

Ref: 3025

Dimensiones y características constructivas / Dimensions and constructional features

Caja de conexión con conos y tapa a presión IP65 /
Clip-on junction box with grommets IP65



Dimensiones máximas / Maximum dimensions (mm)

Diámetro / Diameter	Ø74
Profundidad / Depth	50

Dimensiones interiores / Interior dimensions (mm)

Diámetro / Diameter	Ø60
Profundidad / Depth	45

Entradas / Entries

Nº Entradas / Nr. of Entries	4 conos / 4 grommets
Superior / Top	-
Inferior / Bottom	-
Lateral / Side	4 x Ø 20mm

Peso / Weight	47 gr
----------------------	-------

Propiedades / Properties

Color / Colour	Gris / Grey (RAL 7035)
Instalación / installation	Superficie Surface mounting
Clase de aislamiento / Insulation class	Clase II - Doble aislamiento / Class II - Doble insulation
Herramienta recomendada / Recommended Tool	Destornillador plano / Flattened screwdriver
Utilización / Use	Exterior e interior (Grado contaminación III) / Outdoor and indoor location (Pollution Degree III)

CAJA DE CONEXIÓN ESTANCA IP65 / WATERTIGHT JUNCTION BOX IP65

Características técnicas / Technical data

Tensión de aislamiento / Rated insulation voltage	500 V ac	Transporte y almacenaje / Transport & storage	-25°C/ 70°C
Frecuencia / Frequency	50 / 60 Hz, dc	Resistencia al impacto / Impact resistance	IK07 (IEC/EN 62262)
Resistencia de aislamiento / Insulation resistance	>5MΩ@500Vdc	Grado de protección / Protection degree	IP65 (IEC/EN 60529)
Rigidez dieléctrica / Dielectric strength	4,5 kV (60s)	Ensayo hilo incandescente / Glow wire test	650°C (IEC/EN 60695-2-10)
Tensión de impulso / Impulse withstand voltage	4 kV	Ensayo de bola / Ball pressure test	70°C (IEC / EN 60695-10-2)
Condiciones de funcionamiento/ Operating conditions	-25°C/ 40°C 50% HR (40°C) / 90% Hr (25°C)	Materiales / Materials	ABS, conos en SBS, Materiales libres de halógenos ABS, SBS grommets, Halogen free materials

Normativa / Regulations

Normativa aplicada / Applied Standards	IEC 60670-1 + IEC 60670-22 Low Voltage Directive 2014/35/UE, REBT 2002
--	---

Información Logística y Embalaje/ Logistics and packaging information

Cantidad mínima de pedido: 1 pack / Minimum quantity order: 1 pack
Código arancelario / Tariff code: HS 85381000

Embalaje / Packaging	Cantidad / Quantity	Peso neto - Peso bruto/ Net weight – Gross weight	Dimensiones (mm)/ Dimensions (mm)	Código EAN / EAN code
Unidad / <i>Unit</i>	1 u.	47 gr	Ø74 x 50 mm	8429760776369
Pack retráctil / <i>Shrink wrap pack</i>	6 u.	282 gr - 290 gr	225 x 75 x 100 mm	8429760786368
Caja / <i>Carton</i>	186 u.	8742 gr - 9443 gr	520 x 300 x 360 mm	8429760796367

Instrucciones / Instructions

Uso / Use	<p>Las operaciones de instalación, puesta en servicio, inspección y mantenimiento sólo podrán ser realizadas por personal adecuadamente cualificado y formado en temas eléctricos y de seguridad aplicables. El cumplimiento de las instrucciones de seguridad no excusa el cumplimiento de otras normas específicas de la instalación, el lugar, el país u otras circunstancias que afecten al cuadro (R.D.614/2001, REBT, etc...).</p> <p><i>Installation, commissioning, inspection and maintenance operations can only be carried out by suitably qualified personnel trained in applicable electrical and safety issues. Compliance with the safety instructions does not excuse compliance with other regulations specific to the installation, the place, the country or other circumstances that affect the table (R.D.614 / 2001, REBT, etc ...).</i></p> <p>No se debe instalar el equipo sobre una superficie de material inflamable, ni en ambientes que pudieran estar bajo influencia de productos agresivamente corrosivos.</p> <p><i>Do not install the equipment on a surface of flammable material, or in environments that may be under the influence of aggressively corrosive products.</i></p>
Mantenimiento / Maintenance	<p>Realizar inspecciones visuales periódicas de la envolvente. Se deben buscar grietas, golpes, etc., que puedan afectar al funcionamiento normal y al grado IP designado</p> <p><i>Perform periodic visual inspections of the enclosure. Look for cracks, bumps, etc., that may affect the normal operation and the designated IP degree.</i></p>