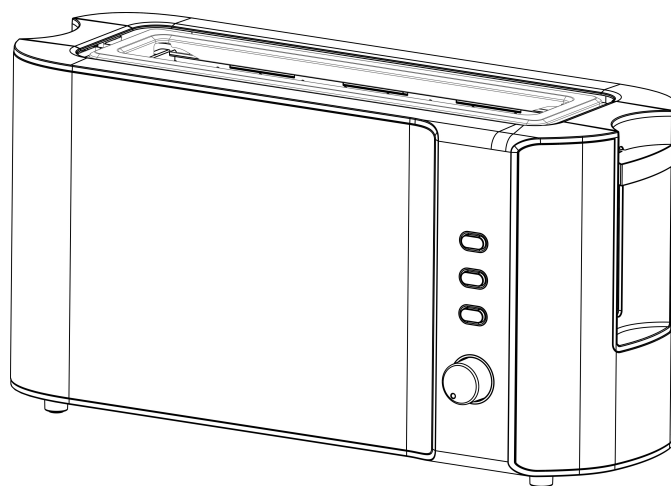




**TOSTADOR 1 RANURA LARGA/
TORRADOR 1 RANURA LLARGA**

MANUAL DE INSTRUCCIONES – MANUAL D'INSTRUCCIONS



REFERENCIA AMBIT: 9698457-T-26 GRIS

LOTE / LOT : 110211-2021

AÑO / ANY: 2021

VERSIÓN MANUAL / VERSIÓ MANUAL: DICIEMBRE 2022 / DESEMBRE 2022

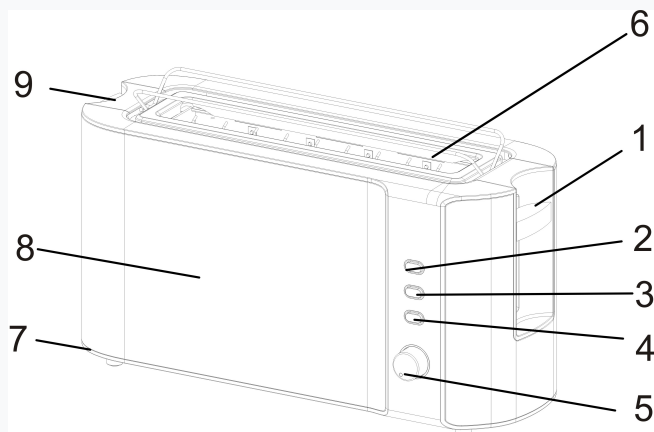
VOLT: 220V-240V; 50 Hz / **POTENCIA:** 1000 W



ESP-

ELEMENTOS DE OPERACIÓN:

1. Palanca de elevación
2. Botón de cancelar
3. Botón de recalentar
4. Botón de descongelar
5. Regulación de tueste
6. Ranura para el pan
7. Bandeja recogemigas
8. Placa de metal
9. Palanca de elevación rejilla para calentar bollos, panecillos, etc..



ANTES DE UTILIZAR

Retire con cuidado la tostadora de su embalaje. Es posible que desee almacenar el embalaje para su uso futuro.

Lea atentamente el manual de instrucciones.

Contenido de la caja: Tostadora y manual de instrucciones de la tostadora

INSTRUCCIONES GENERALES DE SEGURIDAD

1. Asegúrese de que el cable de alimentación esté alejado de objetos y superficies calientes.
2. Asegure una supervisión cercana al operar la tostadora mientras haya niños presentes.
3. Antes de guardarla después de cada uso compruebe que la tostadora se enfríe completamente.
4. Asegúrese de que el pan encaje fácilmente en las ranuras antes de usar el tostador. El pan rasgado o grueso puede hacer que la tostadora se atasque.
5. NUNCA intente retirar el pan si se atasca en las ranuras, sin desconectar primero la tostadora de la fuente de alimentación. Dejar enfriar completamente antes de retirarlo.
6. Tenga cuidado de no dañar el mecanismo interno cuando saque el pan.
7. Las partes internas pueden dañarse fácilmente, no toque las partes internas de la tostadora con cubiertos u otros objetos metálicos.
8. Este aparato pueden utilizarlo niños con edad de 8 años y superior y personas con capacidades físicas, sensoriales o mentales reducidas o falta de experiencia y conocimiento, si se le ha dado la supervisión o formación apropiadas respecto al uso del aparato de una manera segura y comprenden los peligros que implica. La limpieza y el mantenimiento a realizar por el usuario no deben realizarlos los niños sin supervisión.
9. Este aparato no está destinado a ser puestos en funcionamiento por medio de un temporizador externo o un sistema separado de control remoto.
10. El pan puede arder, de modo que el tostador no debe usarse en proximidad o debajo de materiales combustibles, como cortinas.
11. Si el cable de alimentación está dañado, debe ser sustituido por el fabricante, por su servicio posventa o por personal cualificado similar con el fin de evitar un peligro.

IMPORTANTE:

Cuando la tostadora está funcionando por primera vez, puede haber un ligero olor a quemado y también puede generarse un poco de humo. Esto es normal y no representa ningún peligro para el usuario y no indica un defecto en el aparato. Cuando lo use por primera vez, deje que la tostadora se caliente hasta que el olor cese. Procure que haya suficiente ventilación.

Es recomendable operar primero la tostadora sin colocar el pan en la ranura.

1. Conecte el tostador a la red eléctrica y enciéndalo.
2. Ajuste el regulador de tueste (5) al ajuste más bajo (1).
3. Presione el asa de carga hacia abajo y deje que los elementos de calentamiento se calienten.
4. Deje que los elementos se calienten hasta que desaparezca el olor a quemado.
5. Presione el botón CANCELAR para liberar la palanca de elevación.

CÓMO UTILIZAR LA TOSTADORA

1. Asegúrese de que la tostadora esté conectada a la red eléctrica y que esté encendida.
2. Coloque una o dos rebanadas de pan en las ranuras de tostado y presione hacia abajo la palanca de elevación (1) hasta que encaje.
3. La tostadora se calentará automáticamente y comenzará a tostarse.
4. Ajuste el regulador de tueste (5) para lograr la cantidad de tostado deseada.
5. Para detener el tostado, presione el botón CANCELAR (2) en cualquier momento.
6. Cuando finalice el tostado, la palanca de elevación subirá automáticamente.
7. Si la tostada no es lo suficientemente oscura, puede tostar el pan nuevamente.
8. Ajuste el regulador de tueste a un ajuste más bajo y reemplace la tostada. Asegúrese de que la tostada no se quema mientras vuelve a tostar.

AJUSTAR EL GRADO DE TUESTE

El control de regulación de tueste permite el ajuste del tiempo de tostado, esto se puede ajustar de “claro” (1) a “oscuro” (6) .

FUNCIÓN RECALENTAR

Su tostadora puede recalentar la tostada si se ha enfriado demasiado rápido.

- Colocar la tostada en la tostadora.
- Ajuste el regulador de tueste (5) a un ajuste bajo.
- Presionar la palanca de elevación (1) hacia abajo.
- Presione el botón recalentar (3), el indicador de recalentamiento se encenderá. Asegúrate de que la tostada no se quema.

FUNCIÓN DESCONGELAR

Su tostadora puede descongelar el pan congelado antes de tostarlo si es necesario.

- Colocar el pan en la tostadora.
- Ajuste el regulador de tueste (5) al ajuste requerido.
- Presionar la palanca de elevación (1) hacia abajo
- Presione el botón de descongelación (4), el indicador de descongelación se encenderá. Asegúrate de que la tostada no se quema.

FUNCIÓN CANCELAR

- Presiona el botón CANCELAR (2) si el pan comienza a ahumar.
- El botón CANCELAR (2) se puede presionar en cualquier momento durante el tostado.

LIMPIEZA Y CUIDADO

1. Retire la clavija de la red y deje que la tostadora se enfríe completamente antes de limpiarla.
2. Limpie las superficies de la tostadora únicamente con un paño suave y húmedo.
3. No permita que se acumulen migas dentro de la tostadora.
4. Las migas se pueden quitar al sacar la bandeja para migas (7), ubicada en la parte inferior de la tostadora, y limpiar cualquier acumulación con un paño húmedo.
5. Las partes internas pueden dañarse fácilmente. No toque las partes internas de la tostadora con ningún elemento metálico.

MEDIO AMBIENTE:



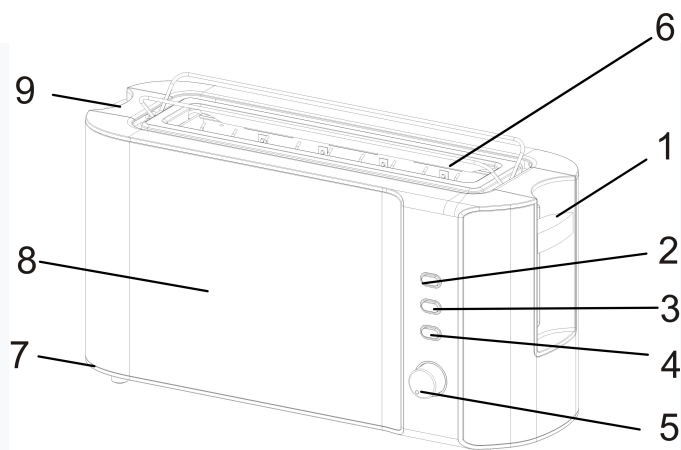
No tire los aparatos eléctricos en la basura doméstica. Los componentes pueden ser nocivos para el medio ambiente y afectar a la cadena alimentaria. Diríjase a su ayuntamiento para identificar un centro de reciclado de aparatos eléctricos. Al comprar este electrodoméstico, ya ha costado su reciclado al final de la vida útil del mismo. QUALITY FERRETERIA PLUS, SCCL colabora con la fundación ECOTIC para poder reciclar los aparatos eléctricos.



CAT-

ELEMENTS D'OPERACIÓ:

1. Palanca d'elevació
2. Botó de cancel·lar
3. Botó de reescalfar
4. Botó de descongelar
5. Regulació de torrat
6. Ranura per al pa
7. Safata recollidora
8. Placa de metall
9. Palanca d'elevació reixeta per escalfar pastes, panets, etc ..



ABANS D'UTILITZAR

Traieu amb compte la torradora del seu embalatge. És possible que vulgueu emmagatzemar l'embalatge per al seu ús futur.

Llegiu atentament el manual d'instruccions.

Contingut de la caixa: Torradora i manual d'instruccions de la torradora

INSTRUCCIONS GENERALS DE SEGURETAT

1. Comproveu que el cable d'alimentació estigui allunyat d'objectes i superfícies calentes.
2. Asseguri una supervisió propera a l'operar la torradora mentre hi hagi nens presents.
3. Abans de guardar-la després de cada us comprovi que la torradora es refredi completament.
4. Assegureu-vos que el pa encaixi fàcilment en les ranures abans d'utilitzar la torradora. El pa esquinçat o gruix pot fer que la torradora s'encalli.
5. MAI intenti retirar el pa si s'encalla a les ranures, sense desconnectar primer la torradora de la font d'alimentació. Deixar refredar completament abans de retirar-lo.
6. Aneu amb compte de no danyar el mecanisme intern quan tregui el pa.
7. Les parts internes poden danyar-se fàcilment, no toqui les parts internes de la torradora amb coberts o altres objectes metàl·lics.
8. Aquest aparell el poden utilitzar nens amb edat de 8 anys i superior i persones amb capacitats físiques, sensorials o mental reduïdes o manca d'experiència i coneixement, si se li ha donat la supervisió o formació apropiades respecte a l'ús de l'aparell d'una manera segura i comprenen els perills que implica. La neteja i el manteniment a realitzar per l'usuari no els han de fer els nens sense supervisió.
9. Aquest aparell no està destinat a ser posats en funcionament mitjançant un temporitzador extern o un sistema separat de control remot.
10. El pa pot cremar, de manera que el torrador no s'ha d'utilitzar en proximitat o sota materials combustibles, com ara cortines.
11. Si el cable d'alimentació està malmès, ha de ser substituït pel fabricant, pel seu servei postvenda o per personal qualificat similar per evitar un perill.

IMPORTANT:

Quan la torradora està funcionant per primera vegada, pot haver una lleugera olor a cremat i també pot generar-se un poc de fum. Això és normal i no representa cap perill per a l'usuari i no indica un defecte en l'aparell. Quan es faci servir per primera vegada, deixeu que la torradora s'escalfi fins que l'olor desapareixi. Procureu que hi hagi prou ventilació.

Es recomanable operar primer la torradora sense col·locar el pa a la ranura.

1. Connecteu la torradora a la xarxa elèctrica i enceneu-lo.
2. Ajusteu el regulador de torrat (5) a l'ajust més baix (1).
3. Premeu la nansa de càrrega cap avall i deixeu que els elements d'escalfament s'escalfin.
4. Deixeu que els elements s'escalfin fins que desaparegui l'olor a cremat.
5. Premeu el botó CANCEL·LAR per alliberar la palanca d'elevació

COM UTILITZAR LA TOSTADORA

1. Assegureu-vos que la torradora estigui connectada a la xarxa elèctrica i que estigui encesa.
2. Poseu una o dues llesques de pa en les ranures de torrat i premeu la palanca d'elevació (1) fins que encaixi.
3. La torradora s'escalfarà automàticament i començarà a torrar.
4. Ajust el regulador de torrat (5) per aconseguir la quantitat de torrat desitjada.
5. Per aturar el torrat, premeu el botó CANCEL·LAR (2) en qualsevol moment.
6. Quan finalitzi el torrat, la palanca d'elevació pujarà automàticament.
7. Si la torrada no és prou fosca, pot torrar el pa novament.
8. Ajust el regulador de torrat a un ajust més baix i reemplaça la torrada. Assegureu-vos que la torrada no es crema mentre torna a torrar.

AJUSTAR EL GRAU DE TORRAT

El control de regulació de torrat permet l'ajust del temps de torrat, això es pot ajustar de "clar" (1) a "fosc" (6).

FUNCIÓ REESCALFAR

La seva torradora pot reescalfar la torrada si s'ha refredat massa ràpid.

- Col·locar la torrada a la torradora.
- Ajust el regulador de torrat (5) a un ajust baix.
- Pressionar la palanca d'elevació (1) cap avall.
- Premeu el botó reescalfar (3), l'indicador de reescalfament s'encendrà. Assegura't que la torrada no es crema.

FUNCIÓ DESCONGELAR

La seva torradora pot descongelar el pa congelat abans de torrar-si, cal:

- Col·locar el pa a la torradora.
- Ajust el regulador de torrat (5) a l'ajust requerit.
- Pressionar la palanca d'elevació (1) cap avall
- Premeu el botó de descongelació (4), l'indicador de descongelació s'encendrà. Assegura't que la torrada no es crema.

FUNCIÓ CANCEL·LAR

- Prem el botó CANCEL·LAR (2) si el pa comença a fumar.
- El botó CANCEL·LAR (2) es pot pressionar en qualsevol moment durant el torrat.

NETEJA I CURA

1. Traieu el tap de la xarxa i deixeu que la torradora es refredi completament abans de netejar-la.
2. Netegeu les superfícies de la torradora únicament amb un drap suau i humit.
3. No permeti que s'acumulin molles dins de la torradora.
4. Les molles es poden treure en treure la safata per molles (7), situada a la part inferior de la torradora, i netejar qualsevol acumulació amb un drap humit.
5. Les parts internes poden danyar-se fàcilment. No toqueu les parts internes de la torradora amb cap element metàl·lic.

MEDI AMBIENT:



No llenci els aparells elèctrics a les escombraries domèstiques. Els components poden ser nocius per al medi ambient i afectar la cadena alimentària. Aneu al seu ajuntament per identificar un centre de reciclatge d'aparells elèctrics. En comprar aquest electrodomèstic, ja ha costejat el seu reciclatge al final de la vida útil d'aquest. QUALITY FERRETERIA PLUS, SCCL col·labora amb la fundació ECOTIC per poder reciclar els aparells

elèctrics.



GARANTIA:

IMPORTANTE: Antes del uso de este aparato, debe leer las instrucciones de uso, mantenimiento y seguridad presentes en este documento.

QUALITY FERRETERÍA PLUS, SCCL garantiza este producto **AMBIT** según los términos recogidos en la legislación vigente. Para poder cubrir los términos y condiciones de dicha garantía, es necesaria la factura o el ticket de compra.

EXCEPCIONES:

Quedan excluidos de forma específica los siguientes casos en lo que se refiere a la garantía de uso del producto:

- En el caso de que el usuario haga uso del aparato para una tarea para la que no fue diseñada. En especial, señalar que este aparato no se ha diseñado para uso profesional o intensivo.
- En los casos que de forma evidente se demuestre que no se han seguido las normas de uso, mantenimiento, seguridad y advertencias reflejadas en este documento.
- La garantía no se cubre accesorios ni consumibles.

EJECUCIÓN DE LA GARANTIA:

La garantía será atendida de forma exclusiva por el establecimiento donde se realizó la compra, o en su defecto, en otro punto de venta adherido a QUALITY FERRETERIA PLUS, SCCL. El establecimiento actuará como Servicio técnico Autorizado.

IMPORTANT: Abans de l'ús d'aquest aparell, ha de llegir les instruccions d'ús, manteniment i seguretat presents en aquest document.

*QUALITY FERRETERIA PLUS, SCCL garanteix aquest producte **AMBIT** segons els termes recollits en la legislació vigent. Per poder cobrir els termes i condicions de la garantia, és necessària la factura o el tiquet de compra.*

EXCEPCIONS:

Queden exclosos de forma específica els següents casos pel que fa a la garantia d'ús del producte:

- En el cas que l'usuari faci ús de l'aparell per a una tasca per a la qual no va ser dissenyada. Especialment, cal assenyalar que aquest aparell no s'ha dissenyat per a ús professional o intensiu.*
- En els casos que de forma evident es demostrí que no s'han seguit les normes d'ús, manteniment, seguretat i advertències reflectides en aquest document.*
- La garantia no cobreix accessoris ni consumibles.*

EXECUCIÓ DE LA GARANTIA:

La garantia serà atesa de manera exclusiva per l'establiment on es va realitzar la compra, o si no, en un altre punt de venda adherit a QUALITY FERRETERIA PLUS, SCCL. L'establiment actuarà com a Servei tècnic autoritzat.



QUALITY FERRETERÍA PLUS, SCCL.

C/ Garbí, 16 (Poligono Can Volart)

08150 Parets del Vallés.

Barcelona.

NIF: F08234684

www.qfplus.com