

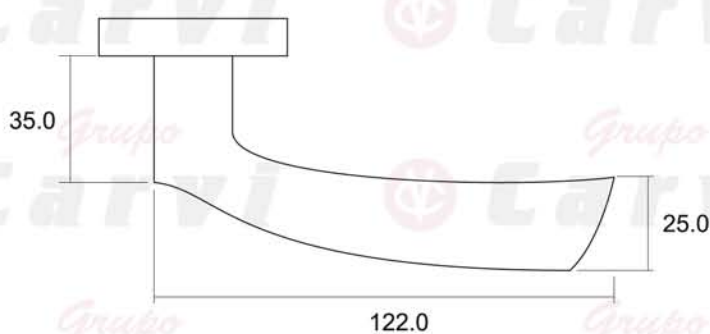
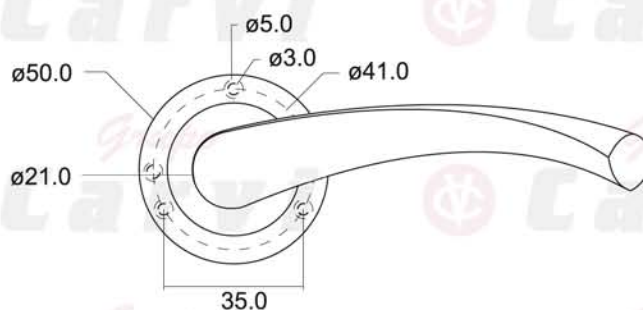
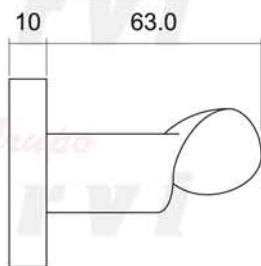


| <b>Ficha Técnica</b> | <b>MARCA</b> | <b>MATERIAL</b> | <b>ACABADOS</b>                                |
|----------------------|--------------|-----------------|--|
| <b>ELORA - 918</b>   | <b>ANCLA</b> | <b>ALUMINIO</b> | <b>CUERO SATINADO MATE<br/>NIQUEL SATINADO</b> |

| <b>OPCIONES DE MONTAJE</b> | <b>PÁGINA</b> |
|----------------------------|---------------|
| <b>ROSETA REDONDA</b>      | <b>1</b>      |
| <b>ROSETA CUADRADA</b>     | <b>2</b>      |
| <b>PLACA REDONDA</b>       | <b>3</b>      |
| <b>PLACA RECTANGULAR</b>   | <b>4</b>      |
| <b>GRISAN</b>              | <b>5</b>      |

## ELORA 918\_ROSETA



ELORA ref.918

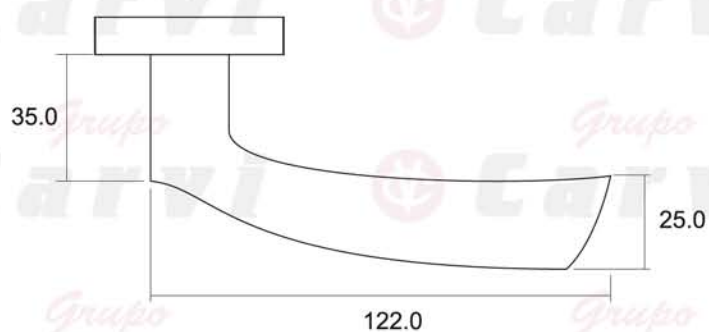
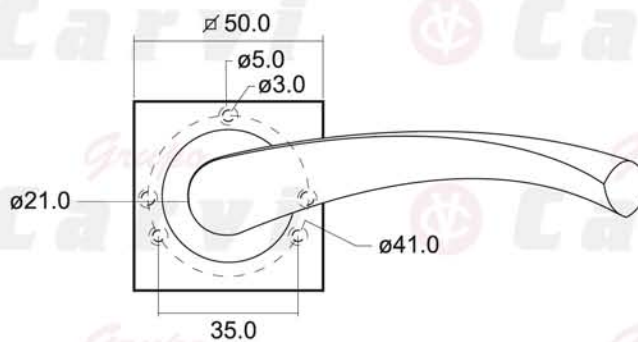
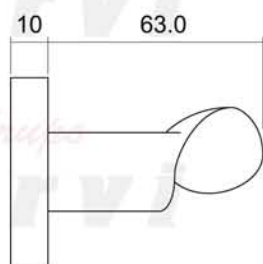
Material: ALUMINIO  
ALLUMINIUM

Acabado/ Finished: CUERO SATINADO MATE / ENGLISH BRONZE MATTE LACKER  
NIQUEL SATINADO / SATIN NICKEL

Peso por unidad/ Unit weight: 129,7 g.

Marca/ Brand: ANCLA

## ELORA 918\_ROSETA CUADRADA



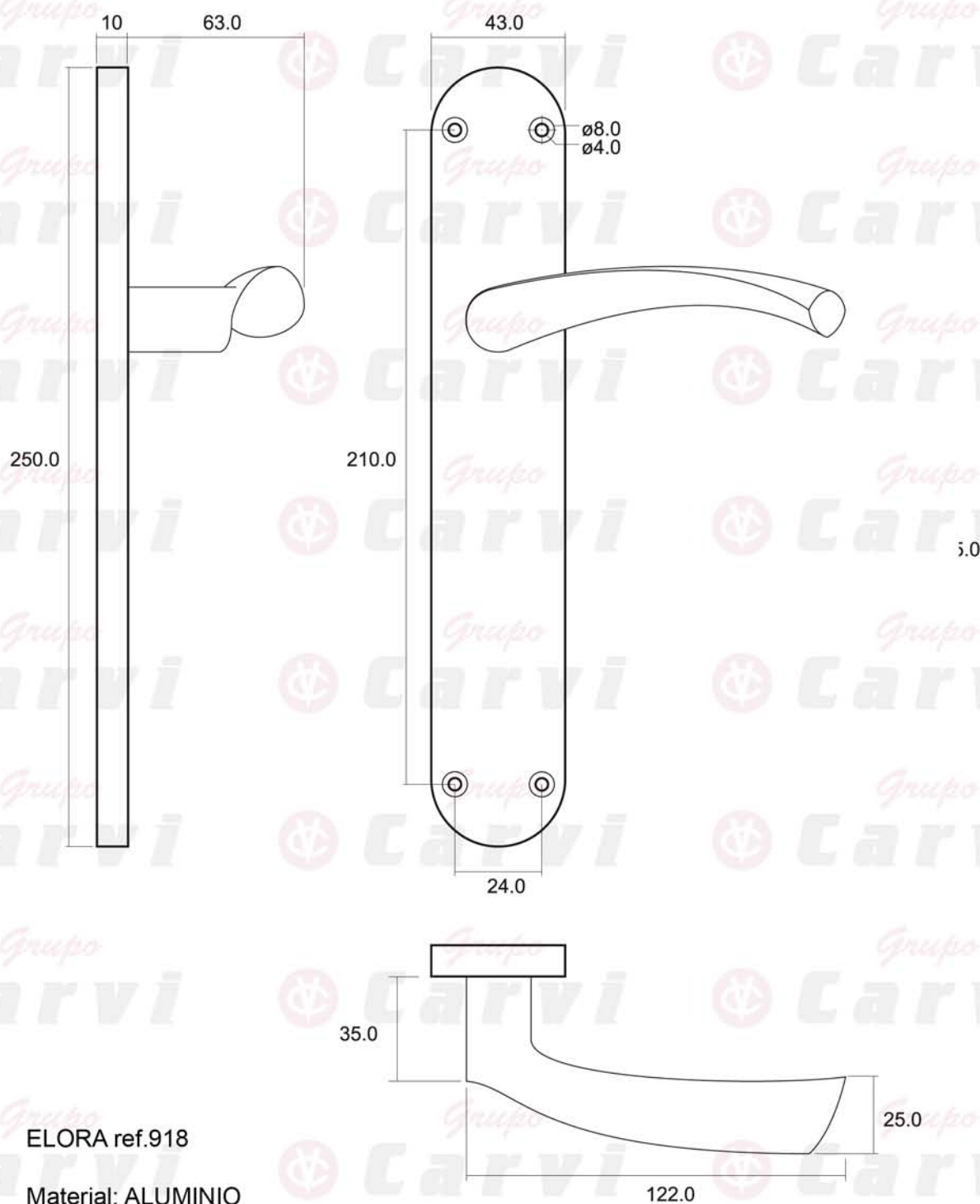
ELORA ref.918

Material: ALUMINIO  
ALLUMINIUM

Acabado/ Finished: CUERO SATINADO MATE / ENGLISH BRONZE MATTE LACKER  
NIQUEL SATINADO / SATIN NICKEL

Marca/ Brand: ANCLA

# ELORA 918\_PLACA REDONDA



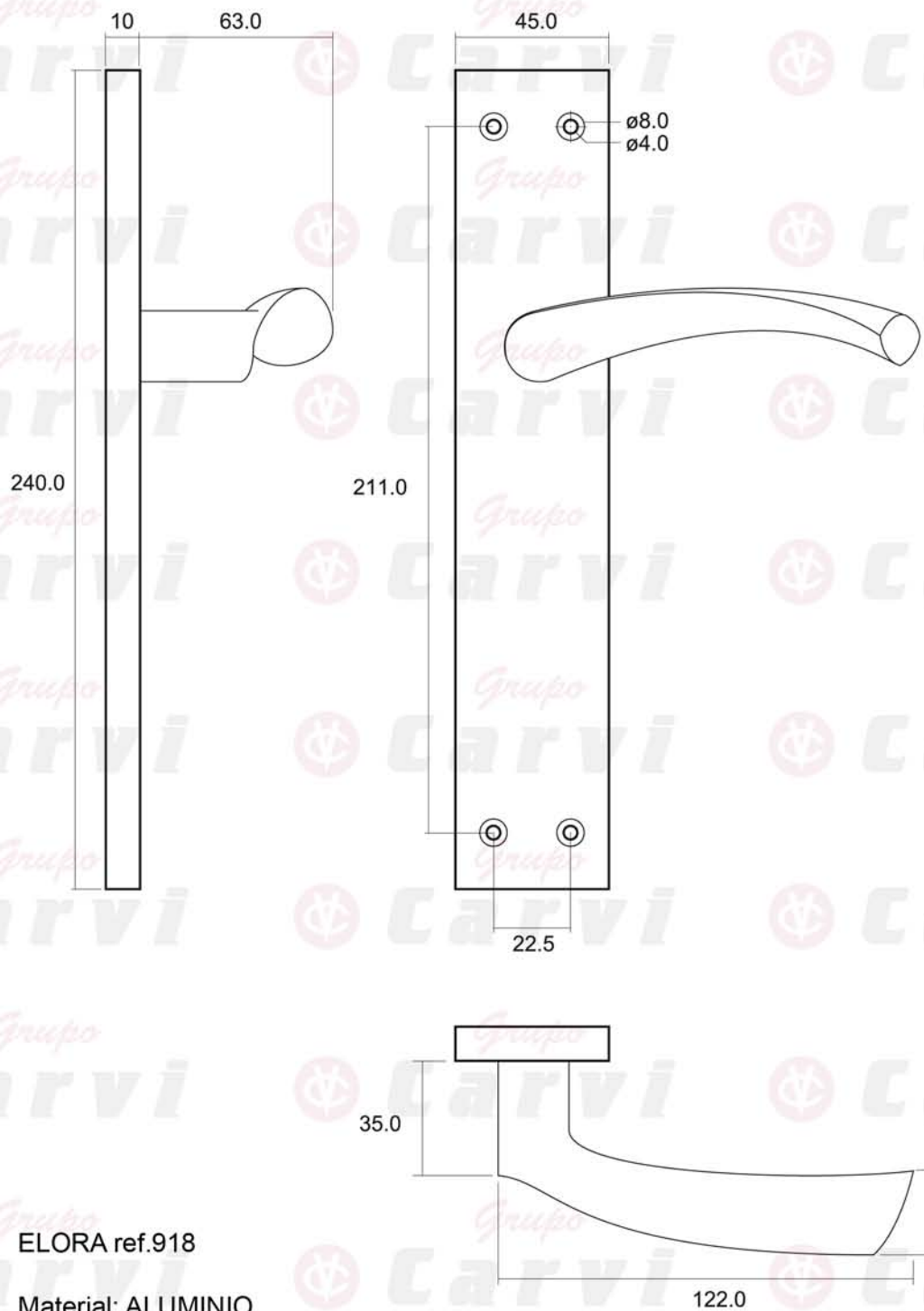
ELORA ref.918

Material: ALUMINIO  
ALLUMINIUM

Acabado/ Finished: CUERO SATINADO MATE / ENGLISH BRONZE MATTE LACKER  
NIQUEL SATINADO / SATIN NICKEL

Marca/ Brand: ANCLA

# ELORA 918\_PLACA RECTANGULAR



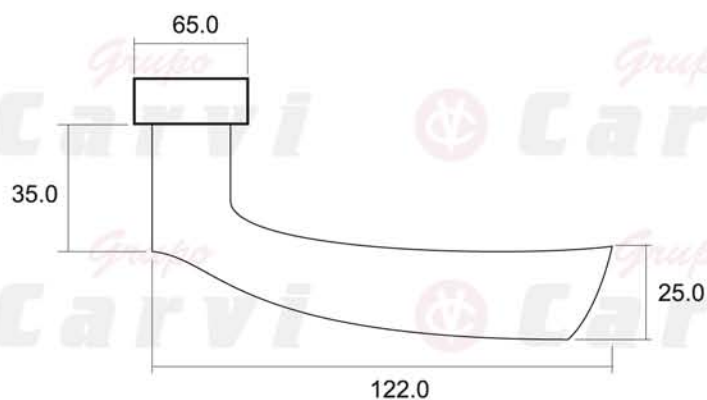
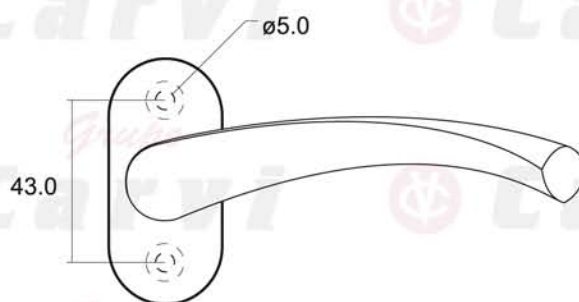
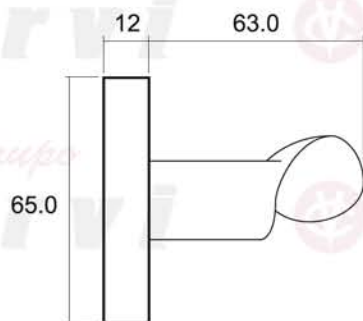
ELORA ref.918

Material: ALUMINIO  
ALLUMINIUM

Acabado/ Finished: CUERO SATINADO MATE / ENGLISH BRONZE MATTE LACKER  
NIQUEL SATINADO / SATIN NICKEL

Marca/ Brand: ANCLA

## ELORA 918\_GRISAN



ELORA ref.918

Material: ALUMINIO  
ALLUMINIUM

Acabado/ Finished: CUERO SATINADO MATE / ENGLISH BRONZE MATTE LACKER  
NIQUEL SATINADO / SATIN NICKEL

Marca/ Brand: ANCLA