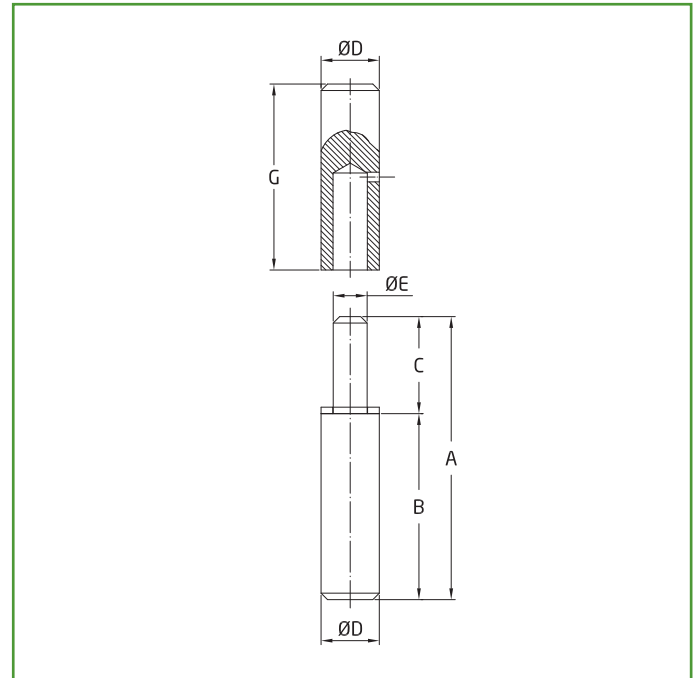


Mod. 3 PERNIO

BISAGRAS Y PERNIOS



Medidas: 50 x 10 mm

Material: Acero

Acabado: Pulido

Código: 333

Presentación: Sin EAN Individual

EAN pieza:

Medidas	A	B	C	D	E	G
50 x 10	36.5	22.5	14	10	6.5	22.5
60 x 10	43.5	27.5	16	10	6.5	27.5
60 x 12	43.5	27.5	16	12	7	27.5
70 x 10	51.5	32.5	19	10	6.5	32.5
70 x 12	51.5	32.5	19	12	7	32.5
80 x 12	58.5	37.5	21	12	7	37.5
80 x 14	58.5	37.5	21	14	7.5	37.5
90 x 14	65.5	42.5	23	14	7.5	42.5
90 x 16	65.5	42.5	23	16	9	42.5
100 x 14	73.5	47.5	26	14	7.5	47.5
100 x 16	73.5	47.5	26	16	9	47.5

Características

Pernio torneado de soldar fabricado en acero de alta calidad y durabilidad. Con rodamiento axial y agujero de engrase. Alta resistencia en la apertura y el cierre de cancelas pesadas y robustas. Con arandela.

Utilidades

Este tipo de pernios de soldar son las más usadas en portones pesados, ventanas, puertas, muebles, maquinas, etc. Son adecuados tanto para usuarios expertos como no expertos, aunque es más utilizado en el ámbito profesional e industrial.

Ecofriendly

En AMIG tenemos como objetivo ofrecer la mejor calidad en nuestros productos sin dañar el medio ambiente. Por eso, trabajamos para cumplir en todo momento con la normativa ambiental en nuestros procesos, así como implantando el Sistema Integral de Gestión (SIG) de residuos de envases y embalajes.

Conservación y limpieza

Para un correcto mantenimiento de las bisagras se recomienda lubricar y apretar los tornillos de sujeción periódicamente. La limpieza de las bisagras se debe hacer siempre con productos no corrosivos, detergentes, disolventes ni alcoholes. Si una vez realizado el mantenimiento las bisagras no tienen un rendimiento adecuado, éstas deben ser sustituidas.

Logística del producto: 

Longitud del producto (cm):	5
Ancho del producto (cm):	1
Altura del producto (cm):	1
Peso del producto (gr):	25

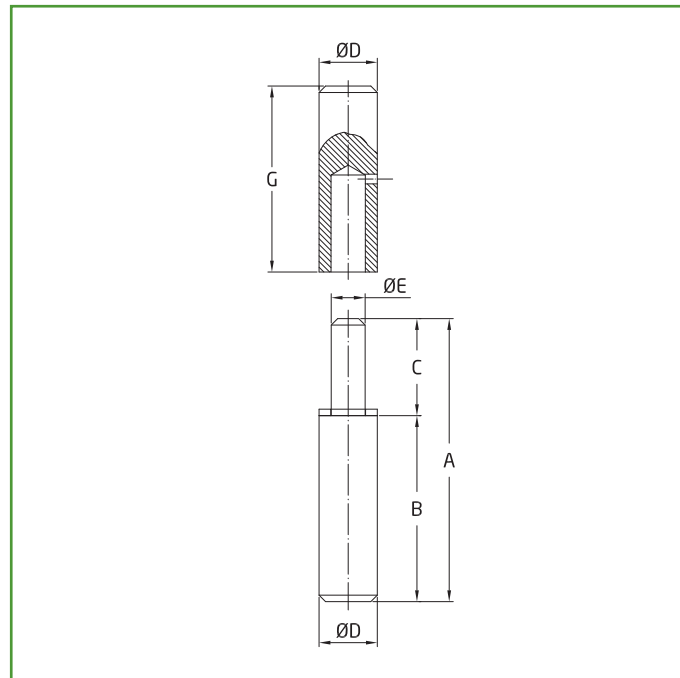
Datos packaging: 

Cantidad por envase:	20
Longitud del envase (cm):	7
Ancho del envase (cm):	6
Altura del envase (cm):	5
Peso del envase (Kg):	0,535
EAN del envase:	8413023003330

Cantidad por embalaje:	400
Longitud del embalaje (cm):	21
Ancho del embalaje (cm):	17
Altura del embalaje (cm):	18
Peso del embalaje (Kg):	
EAN del embalaje:	8413023703339

Mod. 3 PERNIO

BISAGRAS Y PERNIOS



Medidas: 60 x 10 mm

Material: Acero

Acabado: Pulido

Código: 334

Presentación: Sin EAN Individual

EAN pieza:

Medidas	A	B	C	D	E	G
50 x 10	36.5	22.5	14	10	6.5	22.5
60 x 10	43.5	27.5	16	10	6.5	27.5
60 x 12	43.5	27.5	16	12	7	27.5
70 x 10	51.5	32.5	19	10	6.5	32.5
70 x 12	51.5	32.5	19	12	7	32.5
80 x 12	58.5	37.5	21	12	7	37.5
80 x 14	58.5	37.5	21	14	7.5	37.5
90 x 14	65.5	42.5	23	14	7.5	42.5
90 x 16	65.5	42.5	23	16	9	42.5
100 x 14	73.5	47.5	26	14	7.5	47.5
100 x 16	73.5	47.5	26	16	9	47.5

Características

Pernio torneado de soldar fabricado en acero de alta calidad y durabilidad. Con rodamiento axial y agujero de engrase. Alta resistencia en la apertura y el cierre de cancelas pesadas y robustas. Con arandela.

Utilidades

Este tipo de pernios de soldar son las más usadas en portones pesados, ventanas, puertas, muebles, maquinas, etc. Son adecuados tanto para usuarios expertos como no expertos, aunque es más utilizado en el ámbito profesional e industrial.

Ecofriendly

En AMIG tenemos como objetivo ofrecer la mejor calidad en nuestros productos sin dañar el medio ambiente. Por eso, trabajamos para cumplir en todo momento con la normativa ambiental en nuestros procesos, así como implantando el Sistema Integral de Gestión (SIG) de residuos de envases y embalajes.

Conservación y limpieza

Para un correcto mantenimiento de las bisagras se recomienda lubricar y apretar los tornillos de sujeción periódicamente. La limpieza de las bisagras se debe hacer siempre con productos no corrosivos, detergentes, disolventes ni alcoholes. Si una vez realizado el mantenimiento las bisagras no tienen un rendimiento adecuado, éstas deben ser sustituidas.

Logística del producto: 

Longitud del producto (cm):	6
Ancho del producto (cm):	1
Altura del producto (cm):	1
Peso del producto (gr):	49

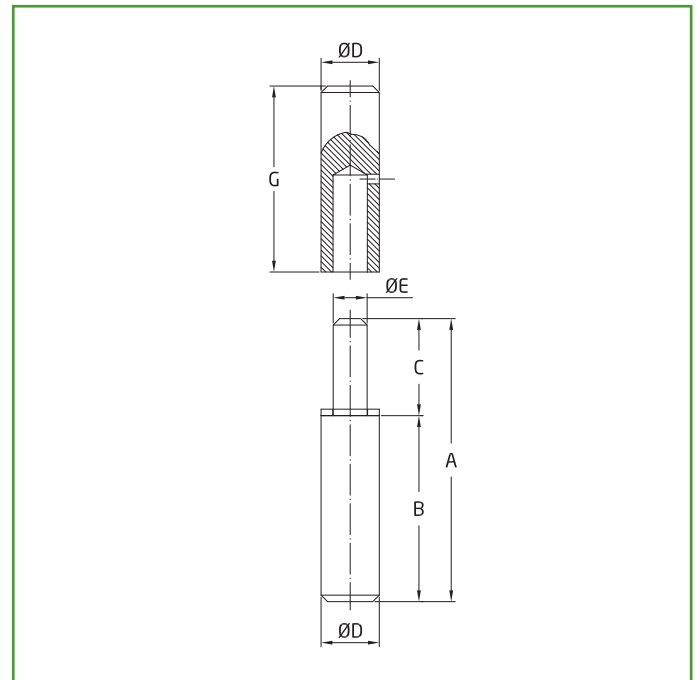
Datos packaging: 

Cantidad por envase:	20
Longitud del envase (cm):	7
Ancho del envase (cm):	6
Altura del envase (cm):	5
Peso del envase (Kg):	
EAN del envase:	8413023003347

Cantidad por embalaje:	400
Longitud del embalaje (cm):	21
Ancho del embalaje (cm):	17
Altura del embalaje (cm):	18
Peso del embalaje (Kg):	
EAN del embalaje:	8413023703346

Mod. 3 PERNIO

BISAGRAS Y PERNIOS



Medidas: 60 x 12 mm

Material: Acero

Acabado: Pulido

Código: 335

Presentación: Sin EAN Individual

EAN pieza:

Medidas	A	B	C	D	E	G
50 x 10	36.5	22.5	14	10	6.5	22.5
60 x 10	43.5	27.5	16	10	6.5	27.5
60 x 12	43.5	27.5	16	12	7	27.5
70 x 10	51.5	32.5	19	10	6.5	32.5
70 x 12	51.5	32.5	19	12	7	32.5
80 x 12	58.5	37.5	21	12	7	37.5
80 x 14	58.5	37.5	21	14	7.5	37.5
90 x 14	65.5	42.5	23	14	7.5	42.5
90 x 16	65.5	42.5	23	16	9	42.5
100 x 14	73.5	47.5	26	14	7.5	47.5
100 x 16	73.5	47.5	26	16	9	47.5

Características

Pernio torneado de soldar fabricado en acero de alta calidad y durabilidad. Con rodamiento axial y agujero de engrase. Alta resistencia en la apertura y el cierre de cancelas pesadas y robustas. Con arandela.

Utilidades

Este tipo de pernios de soldar son las más usadas en portones pesados, ventanas, puertas, muebles, maquinas, etc. Son adecuados tanto para usuarios expertos como no expertos, aunque es más utilizado en el ámbito profesional e industrial.

Ecofriendly

En AMIG tenemos como objetivo ofrecer la mejor calidad en nuestros productos sin dañar el medio ambiente. Por eso, trabajamos para cumplir en todo momento con la normativa ambiental en nuestros procesos, así como implantando el Sistema Integral de Gestión (SIG) de residuos de envases y embalajes.

Conservación y limpieza

Para un correcto mantenimiento de las bisagras se recomienda lubricar y apretar los tornillos de sujeción periódicamente. La limpieza de las bisagras se debe hacer siempre con productos no corrosivos, detergentes, disolventes ni alcoholes. Si una vez realizado el mantenimiento las bisagras no tienen un rendimiento adecuado, éstas deben ser sustituidas.

Logística del producto: 

Longitud del producto (cm):	6
Ancho del producto (cm):	1,2
Altura del producto (cm):	1,2
Peso del producto (gr):	44

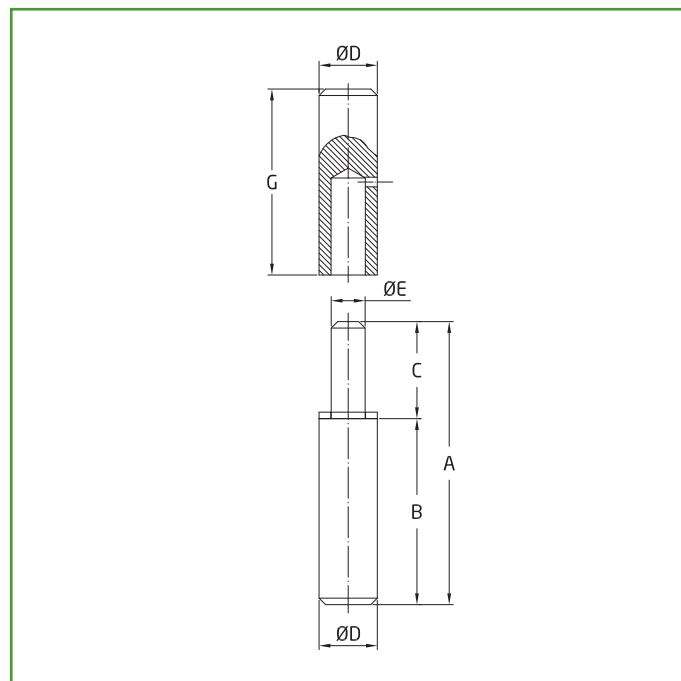
Datos packaging: 

Cantidad por envase:	20
Longitud del envase (cm):	9
Ancho del envase (cm):	6,5
Altura del envase (cm):	5
Peso del envase (Kg):	0,968
EAN del envase:	8413023003354

Cantidad por embalaje:	300
Longitud del embalaje (cm):	21
Ancho del embalaje (cm):	17
Altura del embalaje (cm):	18
Peso del embalaje (Kg):	
EAN del embalaje:	8413023703353

Mod. 3 PERNIO

BISAGRAS Y PERNIOS



Medidas: 70 x 10 mm

Material: Acero

Acabado: Pulido

Código: 336

Presentación: Sin EAN Individual

EAN pieza:

Medidas	A	B	C	D	E	G
50 x 10	36.5	22.5	14	10	6.5	22.5
60 x 10	43.5	27.5	16	10	6.5	27.5
60 x 12	43.5	27.5	16	12	7	27.5
70 x 10	51.5	32.5	19	10	6.5	32.5
70 x 12	51.5	32.5	19	12	7	32.5
80 x 12	58.5	37.5	21	12	7	37.5
80 x 14	58.5	37.5	21	14	7.5	37.5
90 x 14	65.5	42.5	23	14	7.5	42.5
90 x 16	65.5	42.5	23	16	9	42.5
100 x 14	73.5	47.5	26	14	7.5	47.5
100 x 16	73.5	47.5	26	16	9	47.5

Características

Pernio torneado de soldar fabricado en acero de alta calidad y durabilidad. Con rodamiento axial y agujero de engrase. Alta resistencia en la apertura y el cierre de cancelas pesadas y robustas. Con arandela.

Utilidades

Este tipo de pernios de soldar son las más usadas en portones pesados, ventanas, puertas, muebles, maquinas, etc. Son adecuados tanto para usuarios expertos como no expertos, aunque es más utilizado en el ámbito profesional e industrial.

Ecofriendly

En AMIG tenemos como objetivo ofrecer la mejor calidad en nuestros productos sin dañar el medio ambiente. Por eso, trabajamos para cumplir en todo momento con la normativa ambiental en nuestros procesos, así como implantando el Sistema Integral de Gestión (SIG) de residuos de envases y embalajes.

Conservación y limpieza

Para un correcto mantenimiento de las bisagras se recomienda lubricar y apretar los tornillos de sujeción periódicamente. La limpieza de las bisagras se debe hacer siempre con productos no corrosivos, detergentes, disolventes ni alcoholes. Si una vez realizado el mantenimiento las bisagras no tienen un rendimiento adecuado, éstas deben ser sustituidas.

Logística del producto: 

Longitud del producto (cm):	7
Ancho del producto (cm):	1
Altura del producto (cm):	1
Peso del producto (gr):	49

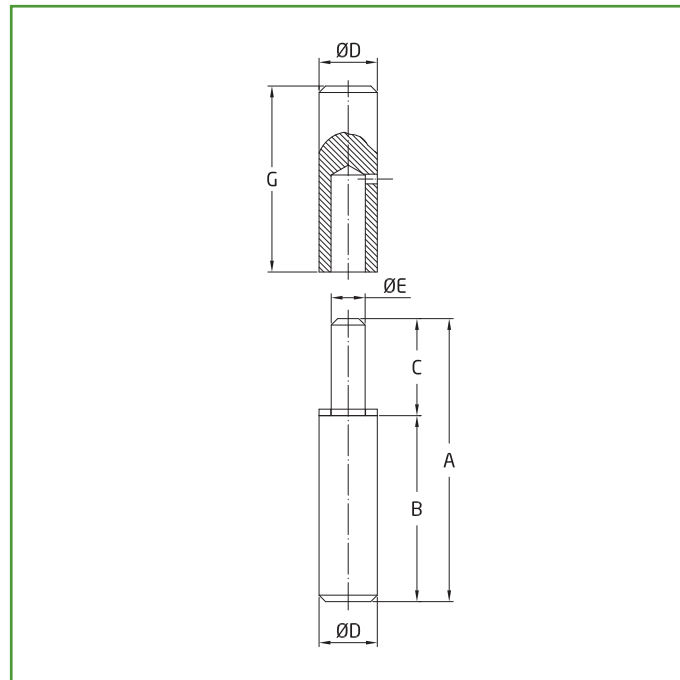
Datos packaging: 

Cantidad por envase:	20
Longitud del envase (cm):	8
Ancho del envase (cm):	6
Altura del envase (cm):	5
Peso del envase (Kg):	
EAN del envase:	8413023003361

Cantidad por embalaje:	400
Longitud del embalaje (cm):	21
Ancho del embalaje (cm):	17
Altura del embalaje (cm):	18
Peso del embalaje (Kg):	
EAN del embalaje:	8413023703360

Mod. 3 PERNIO

BISAGRAS Y PERNIOS



Medidas: 70 x 12 mm

Material: Acero

Acabado: Pulido

Código: 337

Presentación: Sin EAN Individual

EAN pieza:

Medidas	A	B	C	D	E	G
50 x 10	36.5	22.5	14	10	6.5	22.5
60 x 10	43.5	27.5	16	10	6.5	27.5
60 x 12	43.5	27.5	16	12	7	27.5
70 x 10	51.5	32.5	19	10	6.5	32.5
70 x 12	51.5	32.5	19	12	7	32.5
80 x 12	58.5	37.5	21	12	7	37.5
80 x 14	58.5	37.5	21	14	7.5	37.5
90 x 14	65.5	42.5	23	14	7.5	42.5
90 x 16	65.5	42.5	23	16	9	42.5
100 x 14	73.5	47.5	26	14	7.5	47.5
100 x 16	73.5	47.5	26	16	9	47.5

Características

Pernio torneado de soldar fabricado en acero de alta calidad y durabilidad. Con rodamiento axial y agujero de engrase. Alta resistencia en la apertura y el cierre de cancelas pesadas y robustas. Con arandela.

Utilidades

Este tipo de pernios de soldar son las más usadas en portones pesados, ventanas, puertas, muebles, maquinas, etc. Son adecuados tanto para usuarios expertos como no expertos, aunque es más utilizado en el ámbito profesional e industrial.

Ecofriendly

En AMIG tenemos como objetivo ofrecer la mejor calidad en nuestros productos sin dañar el medio ambiente. Por eso, trabajamos para cumplir en todo momento con la normativa ambiental en nuestros procesos, así como implantando el Sistema Integral de Gestión (SIG) de residuos de envases y embalajes.

Conservación y limpieza

Para un correcto mantenimiento de las bisagras se recomienda lubricar y apretar los tornillos de sujeción periódicamente. La limpieza de las bisagras se debe hacer siempre con productos no corrosivos, detergentes, disolventes ni alcoholes. Si una vez realizado el mantenimiento las bisagras no tienen un rendimiento adecuado, éstas deben ser sustituidas.

Logística del producto: 

Longitud del producto (cm):	7
Ancho del producto (cm):	1,2
Altura del producto (cm):	1,2
Peso del producto (gr):	51

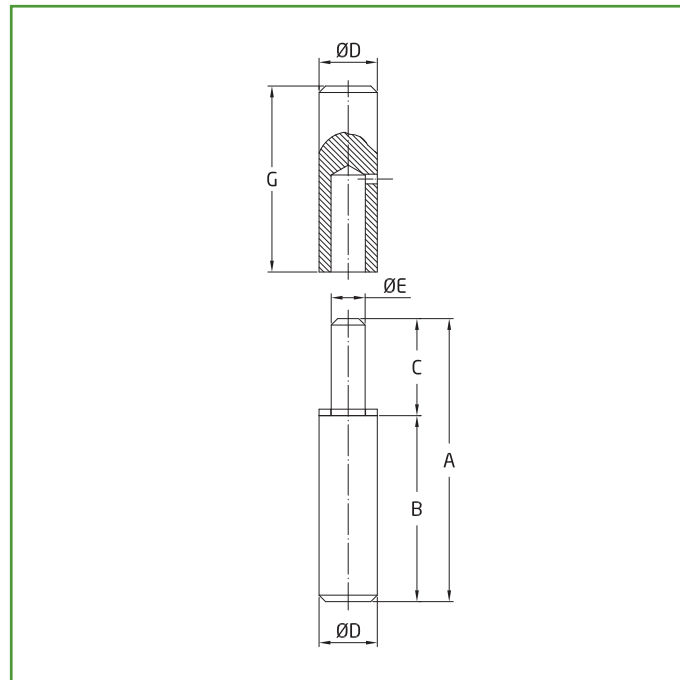
Datos packaging: 

Cantidad por envase:	20
Longitud del envase (cm):	9
Ancho del envase (cm):	7
Altura del envase (cm):	5
Peso del envase (Kg):	1,144
EAN del envase:	8413023003378

Cantidad por embalaje:	300
Longitud del embalaje (cm):	21
Ancho del embalaje (cm):	17
Altura del embalaje (cm):	18
Peso del embalaje (Kg):	
EAN del embalaje:	8413023703377

Mod. 3 PERNIO

BISAGRAS Y PERNIOS



Medidas: 80 x 12 mm

Material: Acero

Acabado: Pulido

Código: 338

Presentación: Sin EAN Individual

EAN pieza:

Medidas	A	B	C	D	E	G
50 x 10	36.5	22.5	14	10	6.5	22.5
60 x 10	43.5	27.5	16	10	6.5	27.5
60 x 12	43.5	27.5	16	12	7	27.5
70 x 10	51.5	32.5	19	10	6.5	32.5
70 x 12	51.5	32.5	19	12	7	32.5
80 x 12	58.5	37.5	21	12	7	37.5
80 x 14	58.5	37.5	21	14	7.5	37.5
90 x 14	65.5	42.5	23	14	7.5	42.5
90 x 16	65.5	42.5	23	16	9	42.5
100 x 14	73.5	47.5	26	14	7.5	47.5
100 x 16	73.5	47.5	26	16	9	47.5

Características

Pernio torneado de soldar fabricado en acero de alta calidad y durabilidad. Con rodamiento axial y agujero de engrase. Alta resistencia en la apertura y el cierre de cancelas pesadas y robustas. Con arandela.

Utilidades

Este tipo de pernios de soldar son las más usadas en portones pesados, ventanas, puertas, muebles, maquinas, etc. Son adecuados tanto para usuarios expertos como no expertos, aunque es más utilizado en el ámbito profesional e industrial.

Ecofriendly

En AMIG tenemos como objetivo ofrecer la mejor calidad en nuestros productos sin dañar el medio ambiente. Por eso, trabajamos para cumplir en todo momento con la normativa ambiental en nuestros procesos, así como implantando el Sistema Integral de Gestión (SIG) de residuos de envases y embalajes.

Conservación y limpieza

Para un correcto mantenimiento de las bisagras se recomienda lubricar y apretar los tornillos de sujeción periódicamente. La limpieza de las bisagras se debe hacer siempre con productos no corrosivos, detergentes, disolventes ni alcoholes. Si una vez realizado el mantenimiento las bisagras no tienen un rendimiento adecuado, éstas deben ser sustituidas.

Logística del producto: 

Longitud del producto (cm):	8
Ancho del producto (cm):	1,2
Altura del producto (cm):	1,2
Peso del producto (gr):	61

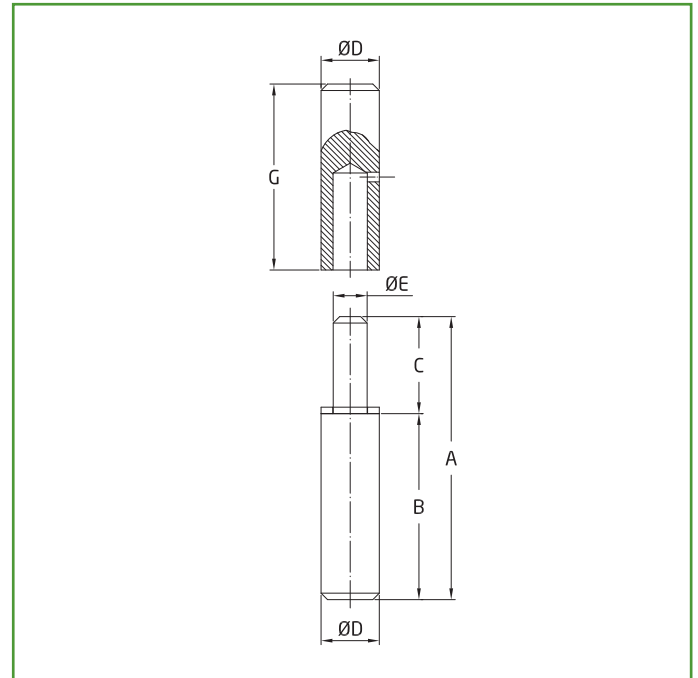
Datos packaging: 

Cantidad por envase:	20
Longitud del envase (cm):	6,5
Ancho del envase (cm):	9,5
Altura del envase (cm):	5,5
Peso del envase (Kg):	1,39
EAN del envase:	8413023003385

Cantidad por embalaje:	200
Longitud del embalaje (cm):	18
Ancho del embalaje (cm):	20,5
Altura del embalaje (cm):	17
Peso del embalaje (Kg):	13,2
EAN del embalaje:	8413023703384

Mod. 3 PERNIO

BISAGRAS Y PERNIOS



Medidas: 80 x 14 mm

Material: Acero

Acabado: Pulido

Código: 339

Presentación: Sin EAN Individual

EAN pieza:

Medidas	A	B	C	D	E	G
50 x 10	36.5	22.5	14	10	6.5	22.5
60 x 10	43.5	27.5	16	10	6.5	27.5
60 x 12	43.5	27.5	16	12	7	27.5
70 x 10	51.5	32.5	19	10	6.5	32.5
70 x 12	51.5	32.5	19	12	7	32.5
80 x 12	58.5	37.5	21	12	7	37.5
80 x 14	58.5	37.5	21	14	7.5	37.5
90 x 14	65.5	42.5	23	14	7.5	42.5
90 x 16	65.5	42.5	23	16	9	42.5
100 x 14	73.5	47.5	26	14	7.5	47.5
100 x 16	73.5	47.5	26	16	9	47.5

Características

Pernio torneado de soldar fabricado en acero de alta calidad y durabilidad. Con rodamiento axial y agujero de engrase. Alta resistencia en la apertura y el cierre de cancelas pesadas y robustas. Con arandela.

Utilidades

Este tipo de pernios de soldar son las más usadas en portones pesados, ventanas, puertas, muebles, maquinas, etc. Son adecuados tanto para usuarios expertos como no expertos, aunque es más utilizado en el ámbito profesional e industrial.

Ecofriendly

En AMIG tenemos como objetivo ofrecer la mejor calidad en nuestros productos sin dañar el medio ambiente. Por eso, trabajamos para cumplir en todo momento con la normativa ambiental en nuestros procesos, así como implantando el Sistema Integral de Gestión (SIG) de residuos de envases y embalajes.

Conservación y limpieza

Para un correcto mantenimiento de las bisagras se recomienda lubricar y apretar los tornillos de sujeción periódicamente. La limpieza de las bisagras se debe hacer siempre con productos no corrosivos, detergentes, disolventes ni alcoholes. Si una vez realizado el mantenimiento las bisagras no tienen un rendimiento adecuado, éstas deben ser sustituidas.

Logística del producto: 

Longitud del producto (cm):	8
Ancho del producto (cm):	1,4
Altura del producto (cm):	1,4
Peso del producto (gr):	82

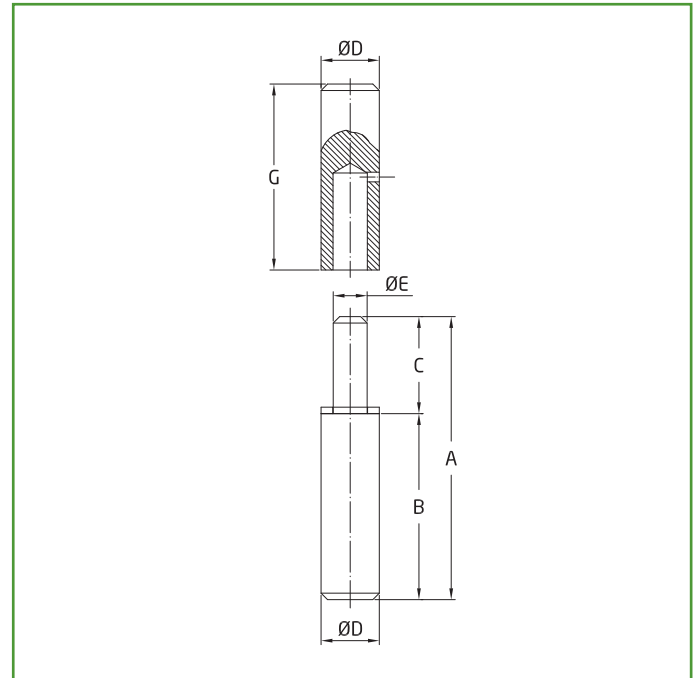
Datos packaging: 

Cantidad por envase:	20
Longitud del envase (cm):	9
Ancho del envase (cm):	8
Altura del envase (cm):	6
Peso del envase (Kg):	1,8
EAN del envase:	8413023003392

Cantidad por embalaje:	200
Longitud del embalaje (cm):	21
Ancho del embalaje (cm):	17
Altura del embalaje (cm):	18
Peso del embalaje (Kg):	
EAN del embalaje:	8413023703391

Mod. 3 PERNIO

BISAGRAS Y PERNIOS



Medidas: 90 x 14 mm

Material: Acero

Acabado: Pulido

Código: 340

Presentación: Sin EAN Individual

EAN pieza:

Medidas	A	B	C	D	E	G
50 x 10	36.5	22.5	14	10	6.5	22.5
60 x 10	43.5	27.5	16	10	6.5	27.5
60 x 12	43.5	27.5	16	12	7	27.5
70 x 10	51.5	32.5	19	10	6.5	32.5
70 x 12	51.5	32.5	19	12	7	32.5
80 x 12	58.5	37.5	21	12	7	37.5
80 x 14	58.5	37.5	21	14	7.5	37.5
90 x 14	65.5	42.5	23	14	7.5	42.5
90 x 16	65.5	42.5	23	16	9	42.5
100 x 14	73.5	47.5	26	14	7.5	47.5
100 x 16	73.5	47.5	26	16	9	47.5

Características

Pernio torneado de soldar fabricado en acero de alta calidad y durabilidad. Con rodamiento axial y agujero de engrase. Alta resistencia en la apertura y el cierre de cancelas pesadas y robustas. Con arandela.

Utilidades

Este tipo de pernios de soldar son las más usadas en portones pesados, ventanas, puertas, muebles, maquinas, etc. Son adecuados tanto para usuarios expertos como no expertos, aunque es más utilizado en el ámbito profesional e industrial.

Ecofriendly

En AMIG tenemos como objetivo ofrecer la mejor calidad en nuestros productos sin dañar el medio ambiente. Por eso, trabajamos para cumplir en todo momento con la normativa ambiental en nuestros procesos, así como implantando el Sistema Integral de Gestión (SIG) de residuos de envases y embalajes.

Conservación y limpieza

Para un correcto mantenimiento de las bisagras se recomienda lubricar y apretar los tornillos de sujeción periódicamente. La limpieza de las bisagras se debe hacer siempre con productos no corrosivos, detergentes, disolventes ni alcoholes. Si una vez realizado el mantenimiento las bisagras no tienen un rendimiento adecuado, éstas deben ser sustituidas.

Logística del producto: 

Longitud del producto (cm):	9
Ancho del producto (cm):	1,4
Altura del producto (cm):	1,4
Peso del producto (gr):	96

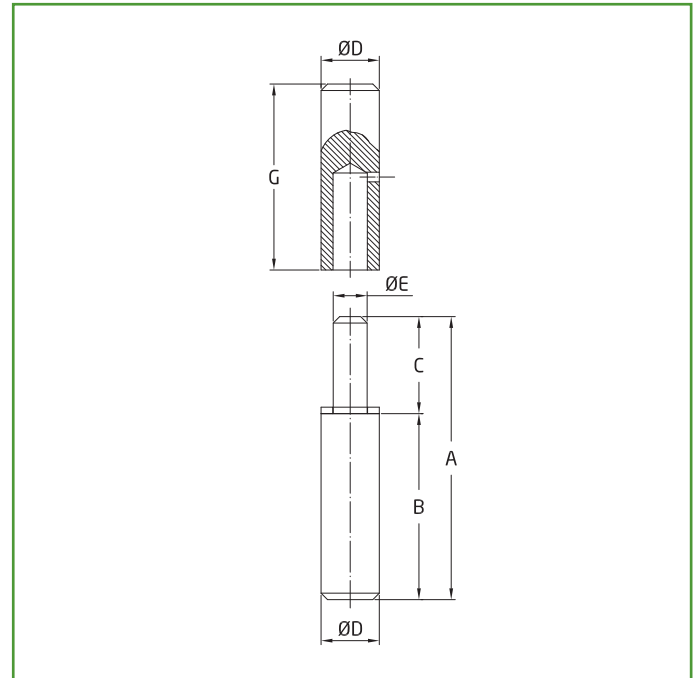
Datos packaging: 

Cantidad por envase:	20
Longitud del envase (cm):	11
Ancho del envase (cm):	8
Altura del envase (cm):	6,5
Peso del envase (Kg):	2,035
EAN del envase:	8413023003408

Cantidad por embalaje:	160
Longitud del embalaje (cm):	21
Ancho del embalaje (cm):	17
Altura del embalaje (cm):	18
Peso del embalaje (Kg):	
EAN del embalaje:	8413023703407

Mod. 3 PERNIO

BISAGRAS Y PERNIOS



Medidas: 90 x 16 mm

Material: Acero

Acabado: Pulido

Código: 341

Presentación: Sin EAN Individual

EAN pieza:

Medidas	A	B	C	D	E	G
50 x 10	36.5	22.5	14	10	6.5	22.5
60 x 10	43.5	27.5	16	10	6.5	27.5
60 x 12	43.5	27.5	16	12	7	27.5
70 x 10	51.5	32.5	19	10	6.5	32.5
70 x 12	51.5	32.5	19	12	7	32.5
80 x 12	58.5	37.5	21	12	7	37.5
80 x 14	58.5	37.5	21	14	7.5	37.5
90 x 14	65.5	42.5	23	14	7.5	42.5
90 x 16	65.5	42.5	23	16	9	42.5
100 x 14	73.5	47.5	26	14	7.5	47.5
100 x 16	73.5	47.5	26	16	9	47.5

Características

Pernio torneado de soldar fabricado en acero de alta calidad y durabilidad. Con rodamiento axial y agujero de engrase. Alta resistencia en la apertura y el cierre de cancelas pesadas y robustas. Con arandela.

Utilidades

Este tipo de pernios de soldar son las más usadas en portones pesados, ventanas, puertas, muebles, maquinas, etc. Son adecuados tanto para usuarios expertos como no expertos, aunque es más utilizado en el ámbito profesional e industrial.

Ecofriendly

En AMIG tenemos como objetivo ofrecer la mejor calidad en nuestros productos sin dañar el medio ambiente. Por eso, trabajamos para cumplir en todo momento con la normativa ambiental en nuestros procesos, así como implantando el Sistema Integral de Gestión (SIG) de residuos de envases y embalajes.

Conservación y limpieza

Para un correcto mantenimiento de las bisagras se recomienda lubricar y apretar los tornillos de sujeción periódicamente. La limpieza de las bisagras se debe hacer siempre con productos no corrosivos, detergentes, disolventes ni alcoholes. Si una vez realizado el mantenimiento las bisagras no tienen un rendimiento adecuado, éstas deben ser sustituidas.

Logística del producto: 

Longitud del producto (cm):	9
Ancho del producto (cm):	1,6
Altura del producto (cm):	1,6
Peso del producto (gr):	123

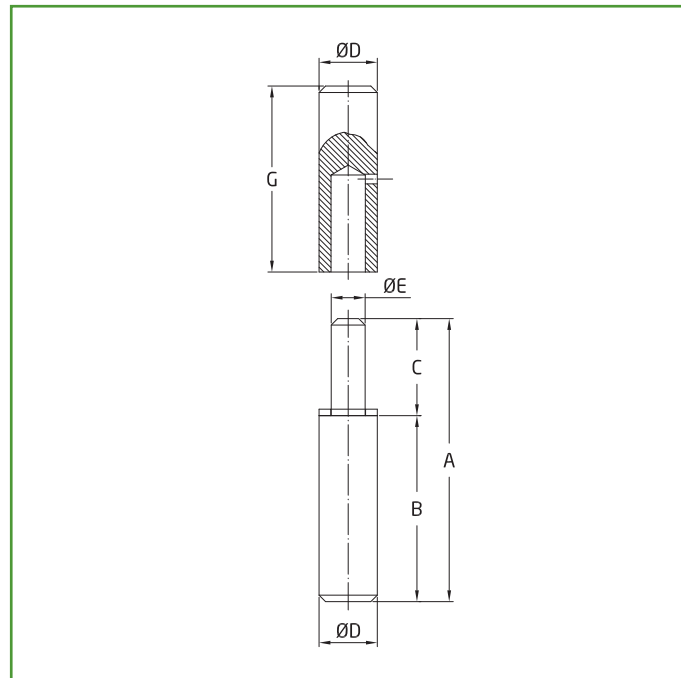
Datos packaging: 

Cantidad por envase:	10
Longitud del envase (cm):	10
Ancho del envase (cm):	8
Altura del envase (cm):	4
Peso del envase (Kg):	1,343
EAN del envase:	8413023003415

Cantidad por embalaje:	100
Longitud del embalaje (cm):	21
Ancho del embalaje (cm):	17
Altura del embalaje (cm):	18
Peso del embalaje (Kg):	
EAN del embalaje:	8413023703414

Mod. 3
PERNIO

BISAGRAS Y PERNIOS


Medidas: 100 x 14 mm

Material: Acero

Acabado: Pulido

Código: 342

Presentación: Sin EAN Individual

EAN pieza:

Medidas	A	B	C	D	E	G
50 x 10	36.5	22.5	14	10	6.5	22.5
60 x 10	43.5	27.5	16	10	6.5	27.5
60 x 12	43.5	27.5	16	12	7	27.5
70 x 10	51.5	32.5	19	10	6.5	32.5
70 x 12	51.5	32.5	19	12	7	32.5
80 x 12	58.5	37.5	21	12	7	37.5
80 x 14	58.5	37.5	21	14	7.5	37.5
90 x 14	65.5	42.5	23	14	7.5	42.5
90 x 16	65.5	42.5	23	16	9	42.5
100 x 14	73.5	47.5	26	14	7.5	47.5
100 x 16	73.5	47.5	26	16	9	47.5

Características ✓

Pernio torneado de soldar fabricado en acero de alta calidad y durabilidad. Con rodamiento axial y agujero de engrase. Alta resistencia en la apertura y el cierre de cancelas pesadas y robustas. Con arandela.

Utilidades ✂

Este tipo de pernios de soldar son las más usadas en portones pesados, ventanas, puertas, muebles, maquinas, etc. Son adecuados tanto para usuarios expertos como no expertos, aunque es más utilizado en el ámbito profesional e industrial.

Ecofriendly 🌿

En AMIG tenemos como objetivo ofrecer la mejor calidad en nuestros productos sin dañar el medio ambiente. Por eso, trabajamos para cumplir en todo momento con la normativa ambiental en nuestros procesos, así como implantando el Sistema Integral de Gestión (SIG) de residuos de envases y embalajes.

Conservación y limpieza 🧼

Para un correcto mantenimiento de las bisagras se recomienda lubricar y apretar los tornillos de sujeción periódicamente. La limpieza de las bisagras se debe hacer siempre con productos no corrosivos, detergentes, disolventes ni alcoholes. Si una vez realizado el mantenimiento las bisagras no tienen un rendimiento adecuado, éstas deben ser sustituidas.

Logística del producto: 

Longitud del producto (cm):	10
Ancho del producto (cm):	1,4
Altura del producto (cm):	1,4
Peso del producto (gr):	105

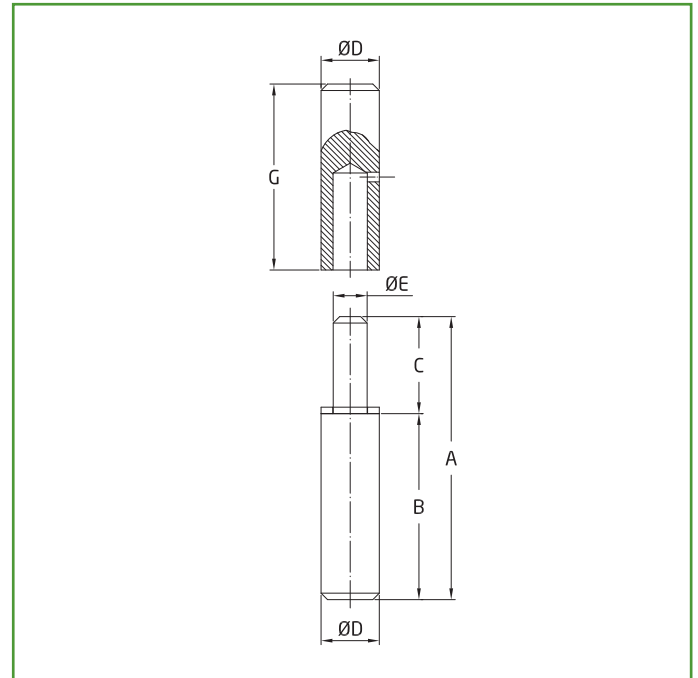
Datos packaging: 

Cantidad por envase:	10
Longitud del envase (cm):	7,8
Ancho del envase (cm):	11,5
Altura del envase (cm):	3,3
Peso del envase (Kg):	1,13
EAN del envase:	8413023003422

Cantidad por embalaje:	150
Longitud del embalaje (cm):	18
Ancho del embalaje (cm):	21
Altura del embalaje (cm):	16,5
Peso del embalaje (Kg):	17
EAN del embalaje:	8413023703421

Mod. 3 PERNIO

BISAGRAS Y PERNIOS



Medidas: 100 x 16 mm

Material: Acero

Acabado: Pulido

Código: 343

Presentación: Sin EAN Individual

EAN pieza:

Medidas	A	B	C	D	E	G
50 x 10	36.5	22.5	14	10	6.5	22.5
60 x 10	43.5	27.5	16	10	6.5	27.5
60 x 12	43.5	27.5	16	12	7	27.5
70 x 10	51.5	32.5	19	10	6.5	32.5
70 x 12	51.5	32.5	19	12	7	32.5
80 x 12	58.5	37.5	21	12	7	37.5
80 x 14	58.5	37.5	21	14	7.5	37.5
90 x 14	65.5	42.5	23	14	7.5	42.5
90 x 16	65.5	42.5	23	16	9	42.5
100 x 14	73.5	47.5	26	14	7.5	47.5
100 x 16	73.5	47.5	26	16	9	47.5

Características

Pernio torneado de soldar fabricado en acero de alta calidad y durabilidad. Con rodamiento axial y agujero de engrase. Alta resistencia en la apertura y el cierre de cancelas pesadas y robustas. Con arandela.

Utilidades

Este tipo de pernios de soldar son las más usadas en portones pesados, ventanas, puertas, muebles, maquinas, etc. Son adecuados tanto para usuarios expertos como no expertos, aunque es más utilizado en el ámbito profesional e industrial.

Ecofriendly

En AMIG tenemos como objetivo ofrecer la mejor calidad en nuestros productos sin dañar el medio ambiente. Por eso, trabajamos para cumplir en todo momento con la normativa ambiental en nuestros procesos, así como implantando el Sistema Integral de Gestión (SIG) de residuos de envases y embalajes.

Conservación y limpieza

Para un correcto mantenimiento de las bisagras se recomienda lubricar y apretar los tornillos de sujeción periódicamente. La limpieza de las bisagras se debe hacer siempre con productos no corrosivos, detergentes, disolventes ni alcoholes. Si una vez realizado el mantenimiento las bisagras no tienen un rendimiento adecuado, éstas deben ser sustituidas.

Logística del producto: 

Longitud del producto (cm):	10
Ancho del producto (cm):	1,6
Altura del producto (cm):	1,6
Peso del producto (gr):	136

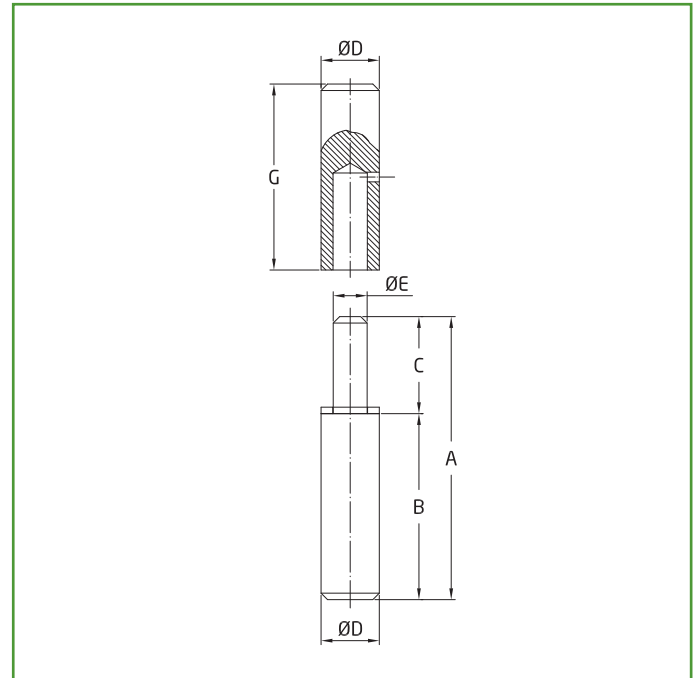
Datos packaging: 

Cantidad por envase:	10
Longitud del envase (cm):	9
Ancho del envase (cm):	11,5
Altura del envase (cm):	3,7
Peso del envase (Kg):	1,42
EAN del envase:	8413023003439

Cantidad por embalaje:	100
Longitud del embalaje (cm):	18
Ancho del embalaje (cm):	20
Altura del embalaje (cm):	17
Peso del embalaje (Kg):	15
EAN del embalaje:	8413023703438

Mod. 3 PERNIO

BISAGRAS Y PERNIOS



Medidas: 120 x 16 mm

Material: Acero

Acabado: Pulido

Código: 344

Presentación: Sin EAN Individual

EAN pieza:

Medidas	A	B	C	D	E	G
100 x 18	73.5	47.5	26	18	10.5	47.5
100 x 20	73.5	47.5	26	20	10.5	47.5
110 x 18	80.5	52.5	28	18	10.5	52.5
110 x 20	80.5	52.5	28	20	10.5	52.5
120 x 16	87.5	57.5	30	16	9	57.5
120 x 18	87.5	57.5	30	18	10.5	57.5
120 x 20	87.5	57.5	30	20	10.5	57.5
120 x 22	87.5	57.5	30	22	12.5	57.5
140 x 22	102.5	67.5	35	22	12.5	67.5
150 x 22	110	72.5	37.5	22	12.5	72.5
150 x 25	110	72.5	37.5	25	15.5	72.5

Características

Pernio torneado de soldar fabricado en acero de alta calidad y durabilidad. Con rodamiento axial y agujero de engrase. Alta resistencia en la apertura y el cierre de cancelas pesadas y robustas. Con arandela.

Utilidades

Este tipo de pernios de soldar son las más usadas en portones pesados, ventanas, puertas, muebles, maquinas, etc. Son adecuados tanto para usuarios expertos como no expertos, aunque es más utilizado en el ámbito profesional e industrial.

Ecofriendly

En AMIG tenemos como objetivo ofrecer la mejor calidad en nuestros productos sin dañar el medio ambiente. Por eso, trabajamos para cumplir en todo momento con la normativa ambiental en nuestros procesos, así como implantando el Sistema Integral de Gestión (SIG) de residuos de envases y embalajes.

Conservación y limpieza

Para un correcto mantenimiento de las bisagras se recomienda lubricar y apretar los tornillos de sujeción periódicamente. La limpieza de las bisagras se debe hacer siempre con productos no corrosivos, detergentes, disolventes ni alcoholes. Si una vez realizado el mantenimiento las bisagras no tienen un rendimiento adecuado, éstas deben ser sustituidas.

Logística del producto: 

Longitud del producto (cm):	12
Ancho del producto (cm):	1,6
Altura del producto (cm):	1,6
Peso del producto (gr):	161

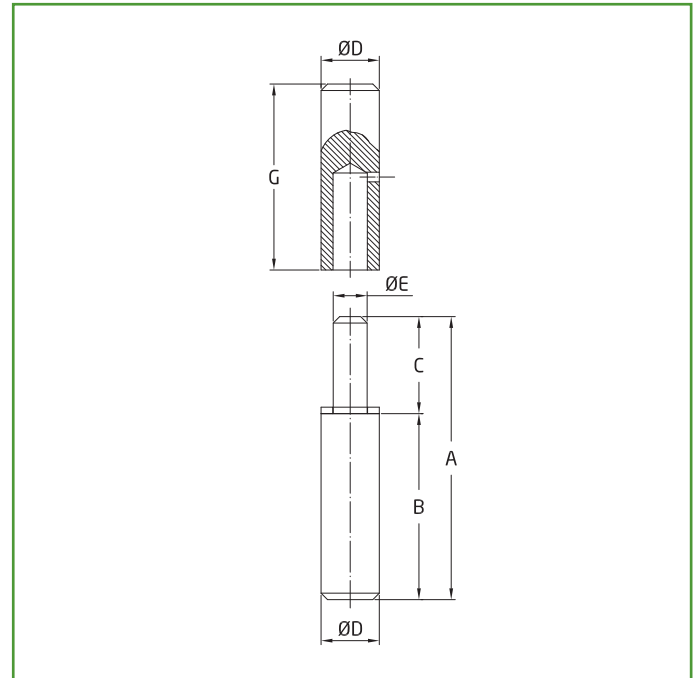
Datos packaging: 

Cantidad por envase:	10
Longitud del envase (cm):	14
Ancho del envase (cm):	9
Altura del envase (cm):	4
Peso del envase (Kg):	1,788
EAN del envase:	8413023003446

Cantidad por embalaje:	100
Longitud del embalaje (cm):	21
Ancho del embalaje (cm):	17
Altura del embalaje (cm):	18
Peso del embalaje (Kg):	
EAN del embalaje:	8413023703445

Mod. 3 PERNIO

BISAGRAS Y PERNIOS



Medidas: 120 x 18 mm

Material: Acero

Acabado: Pulido

Código: 345

Presentación: Sin EAN Individual

EAN pieza:

Medidas	A	B	C	D	E	G
100 x 18	73.5	47.5	26	18	10.5	47.5
100 x 20	73.5	47.5	26	20	10.5	47.5
110 x 18	80.5	52.5	28	18	10.5	52.5
110 x 20	80.5	52.5	28	20	10.5	52.5
120 x 16	87.5	57.5	30	16	9	57.5
120 x 18	87.5	57.5	30	18	10.5	57.5
120 x 20	87.5	57.5	30	20	10.5	57.5
120 x 22	87.5	57.5	30	22	12.5	57.5
140 x 22	102.5	67.5	35	22	12.5	67.5
150 x 22	110	72.5	37.5	22	12.5	72.5
150 x 25	110	72.5	37.5	25	15.5	72.5

Características

Pernio torneado de soldar fabricado en acero de alta calidad y durabilidad. Con rodamiento axial y agujero de engrase. Alta resistencia en la apertura y el cierre de cancelas pesadas y robustas. Con arandela.

Utilidades

Este tipo de pernios de soldar son las más usadas en portones pesados, ventanas, puertas, muebles, maquinas, etc. Son adecuados tanto para usuarios expertos como no expertos, aunque es más utilizado en el ámbito profesional e industrial.

Ecofriendly

En AMIG tenemos como objetivo ofrecer la mejor calidad en nuestros productos sin dañar el medio ambiente. Por eso, trabajamos para cumplir en todo momento con la normativa ambiental en nuestros procesos, así como implantando el Sistema Integral de Gestión (SIG) de residuos de envases y embalajes.

Conservación y limpieza

Para un correcto mantenimiento de las bisagras se recomienda lubricar y apretar los tornillos de sujeción periódicamente. La limpieza de las bisagras se debe hacer siempre con productos no corrosivos, detergentes, disolventes ni alcoholes. Si una vez realizado el mantenimiento las bisagras no tienen un rendimiento adecuado, éstas deben ser sustituidas.

Logística del producto: 

Longitud del producto (cm):	12
Ancho del producto (cm):	1,8
Altura del producto (cm):	1,8
Peso del producto (gr):	209

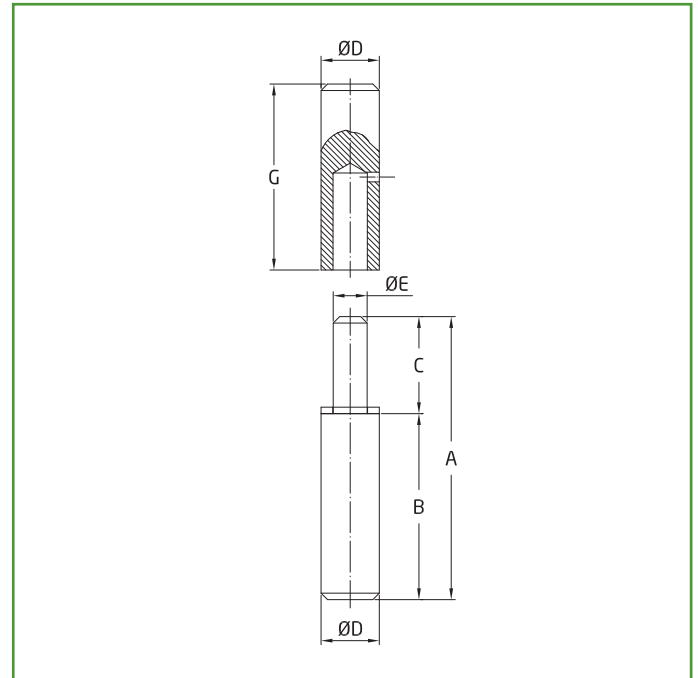
Datos packaging: 

Cantidad por envase:	10
Longitud del envase (cm):	14
Ancho del envase (cm):	10
Altura del envase (cm):	5
Peso del envase (Kg):	2,285
EAN del envase:	8413023003453

Cantidad por embalaje:	60
Longitud del embalaje (cm):	21
Ancho del embalaje (cm):	17
Altura del embalaje (cm):	18
Peso del embalaje (Kg):	
EAN del embalaje:	8413023703452

Mod. 3 PERNIO

BISAGRAS Y PERNIOS



Medidas: 120 x 20 mm

Material: Acero

Acabado: Pulido

Código: 346

Presentación: Sin EAN Individual

EAN pieza:

Medidas	A	B	C	D	E	G
100 x 18	73.5	47.5	26	18	10.5	47.5
100 x 20	73.5	47.5	26	20	10.5	47.5
110 x 18	80.5	52.5	28	18	10.5	52.5
110 x 20	80.5	52.5	28	20	10.5	52.5
120 x 16	87.5	57.5	30	16	9	57.5
120 x 18	87.5	57.5	30	18	10.5	57.5
120 x 20	87.5	57.5	30	20	10.5	57.5
120 x 22	87.5	57.5	30	22	12.5	57.5
140 x 22	102.5	67.5	35	22	12.5	67.5
150 x 22	110	72.5	37.5	22	12.5	72.5
150 x 25	110	72.5	37.5	25	15.5	72.5

Características

Pernio torneado de soldar fabricado en acero de alta calidad y durabilidad. Con rodamiento axial y agujero de engrase. Alta resistencia en la apertura y el cierre de cancelas pesadas y robustas. Con arandela.

Utilidades

Este tipo de pernios de soldar son las más usadas en portones pesados, ventanas, puertas, muebles, maquinas, etc. Son adecuados tanto para usuarios expertos como no expertos, aunque es más utilizado en el ámbito profesional e industrial.

Ecofriendly

En AMIG tenemos como objetivo ofrecer la mejor calidad en nuestros productos sin dañar el medio ambiente. Por eso, trabajamos para cumplir en todo momento con la normativa ambiental en nuestros procesos, así como implantando el Sistema Integral de Gestión (SIG) de residuos de envases y embalajes.

Conservación y limpieza

Para un correcto mantenimiento de las bisagras se recomienda lubricar y apretar los tornillos de sujeción periódicamente. La limpieza de las bisagras se debe hacer siempre con productos no corrosivos, detergentes, disolventes ni alcoholes. Si una vez realizado el mantenimiento las bisagras no tienen un rendimiento adecuado, éstas deben ser sustituidas.

Logística del producto: 

Longitud del producto (cm):	12
Ancho del producto (cm):	2
Altura del producto (cm):	2
Peso del producto (gr):	257

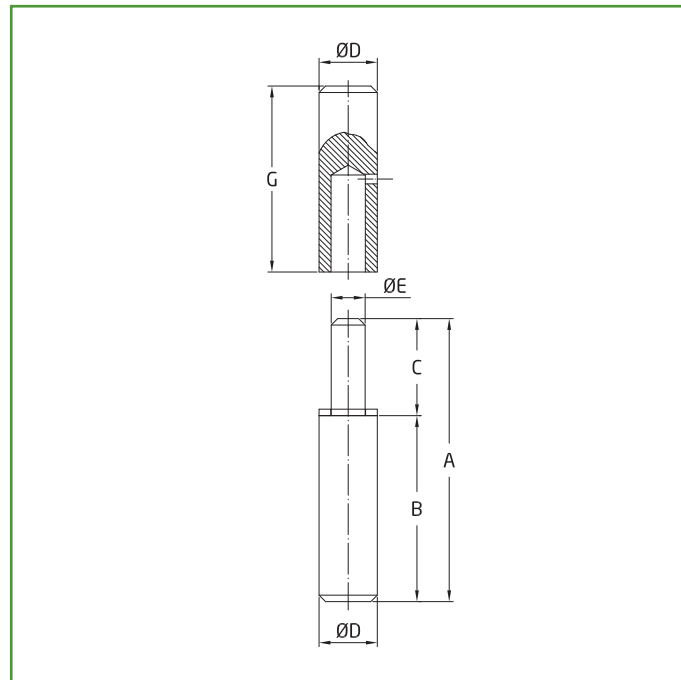
Datos packaging: 

Cantidad por envase:	10
Longitud del envase (cm):	13
Ancho del envase (cm):	11
Altura del envase (cm):	4
Peso del envase (Kg):	2,787
EAN del envase:	8413023003460

Cantidad por embalaje:	60
Longitud del embalaje (cm):	21
Ancho del embalaje (cm):	17
Altura del embalaje (cm):	18
Peso del embalaje (Kg):	
EAN del embalaje:	8413023703469

Mod. 3 PERNIO

BISAGRAS Y PERNIOS



Medidas: 120 x 22 mm

Material: Acero

Acabado: Pulido

Código: 347

Presentación: Sin EAN Individual

EAN pieza:

Medidas	A	B	C	D	E	G
100 x 18	73.5	47.5	26	18	10.5	47.5
100 x 20	73.5	47.5	26	20	10.5	47.5
110 x 18	80.5	52.5	28	18	10.5	52.5
110 x 20	80.5	52.5	28	20	10.5	52.5
120 x 16	87.5	57.5	30	16	9	57.5
120 x 18	87.5	57.5	30	18	10.5	57.5
120 x 20	87.5	57.5	30	20	10.5	57.5
120 x 22	87.5	57.5	30	22	12.5	57.5
140 x 22	102.5	67.5	35	22	12.5	67.5
150 x 22	110	72.5	37.5	22	12.5	72.5
150 x 25	110	72.5	37.5	25	15.5	72.5

Características

Pernio torneado de soldar fabricado en acero de alta calidad y durabilidad. Con rodamiento axial y agujero de engrase. Alta resistencia en la apertura y el cierre de cancelas pesadas y robustas. Con arandela.

Utilidades

Este tipo de pernios de soldar son las más usadas en portones pesados, ventanas, puertas, muebles, maquinas, etc. Son adecuados tanto para usuarios expertos como no expertos, aunque es más utilizado en el ámbito profesional e industrial.

Ecofriendly

En AMIG tenemos como objetivo ofrecer la mejor calidad en nuestros productos sin dañar el medio ambiente. Por eso, trabajamos para cumplir en todo momento con la normativa ambiental en nuestros procesos, así como implantando el Sistema Integral de Gestión (SIG) de residuos de envases y embalajes.

Conservación y limpieza

Para un correcto mantenimiento de las bisagras se recomienda lubricar y apretar los tornillos de sujeción periódicamente. La limpieza de las bisagras se debe hacer siempre con productos no corrosivos, detergentes, disolventes ni alcoholes. Si una vez realizado el mantenimiento las bisagras no tienen un rendimiento adecuado, éstas deben ser sustituidas.

Logística del producto: 

Longitud del producto (cm):	12
Ancho del producto (cm):	2,2
Altura del producto (cm):	2,2
Peso del producto (gr):	313

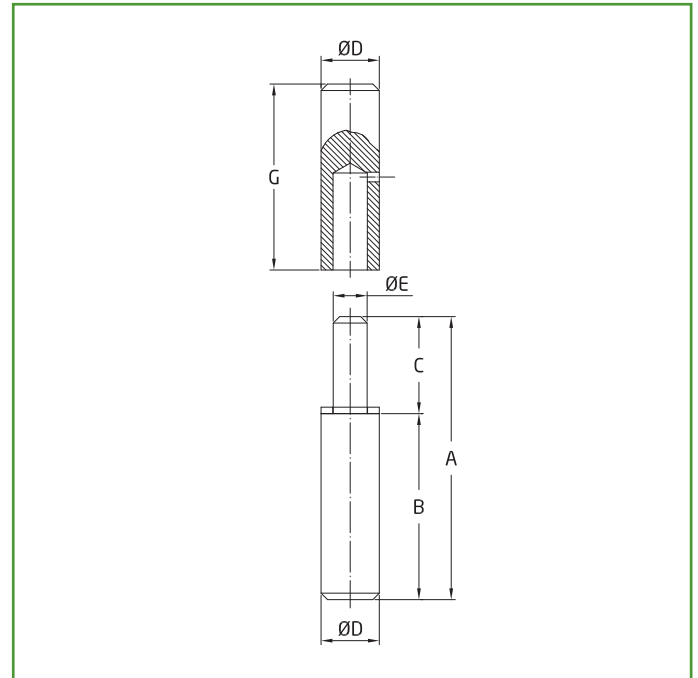
Datos packaging: 

Cantidad por envase:	10
Longitud del envase (cm):	15
Ancho del envase (cm):	12
Altura del envase (cm):	5
Peso del envase (Kg):	3,402
EAN del envase:	8413023003477

Cantidad por embalaje:	50
Longitud del embalaje (cm):	21
Ancho del embalaje (cm):	17
Altura del embalaje (cm):	18
Peso del embalaje (Kg):	
EAN del embalaje:	8413023703476

Mod. 3 PERNIO

BISAGRAS Y PERNIOS



Medidas: 140 x 22 mm

Material: Acero

Acabado: Pulido

Código: 348

Presentación: Sin EAN Individual

EAN pieza:

Medidas	A	B	C	D	E	G
100 x 18	73.5	47.5	26	18	10.5	47.5
100 x 20	73.5	47.5	26	20	10.5	47.5
110 x 18	80.5	52.5	28	18	10.5	52.5
110 x 20	80.5	52.5	28	20	10.5	52.5
120 x 16	87.5	57.5	30	16	9	57.5
120 x 18	87.5	57.5	30	18	10.5	57.5
120 x 20	87.5	57.5	30	20	10.5	57.5
120 x 22	87.5	57.5	30	22	12.5	57.5
140 x 22	102.5	67.5	35	22	12.5	67.5
150 x 22	110	72.5	37.5	22	12.5	72.5
150 x 25	110	72.5	37.5	25	15.5	72.5

Características

Pernio torneado de soldar fabricado en acero de alta calidad y durabilidad. Con rodamiento axial y agujero de engrase. Alta resistencia en la apertura y el cierre de cancelas pesadas y robustas. Con arandela.

Utilidades

Este tipo de pernios de soldar son las más usadas en portones pesados, ventanas, puertas, muebles, maquinas, etc. Son adecuados tanto para usuarios expertos como no expertos, aunque es más utilizado en el ámbito profesional e industrial.

Ecofriendly

En AMIG tenemos como objetivo ofrecer la mejor calidad en nuestros productos sin dañar el medio ambiente. Por eso, trabajamos para cumplir en todo momento con la normativa ambiental en nuestros procesos, así como implantando el Sistema Integral de Gestión (SIG) de residuos de envases y embalajes.

Conservación y limpieza

Para un correcto mantenimiento de las bisagras se recomienda lubricar y apretar los tornillos de sujeción periódicamente. La limpieza de las bisagras se debe hacer siempre con productos no corrosivos, detergentes, disolventes ni alcoholes. Si una vez realizado el mantenimiento las bisagras no tienen un rendimiento adecuado, éstas deben ser sustituidas.

Logística del producto: 

Longitud del producto (cm):	14
Ancho del producto (cm):	2,2
Altura del producto (cm):	2,2
Peso del producto (gr):	363

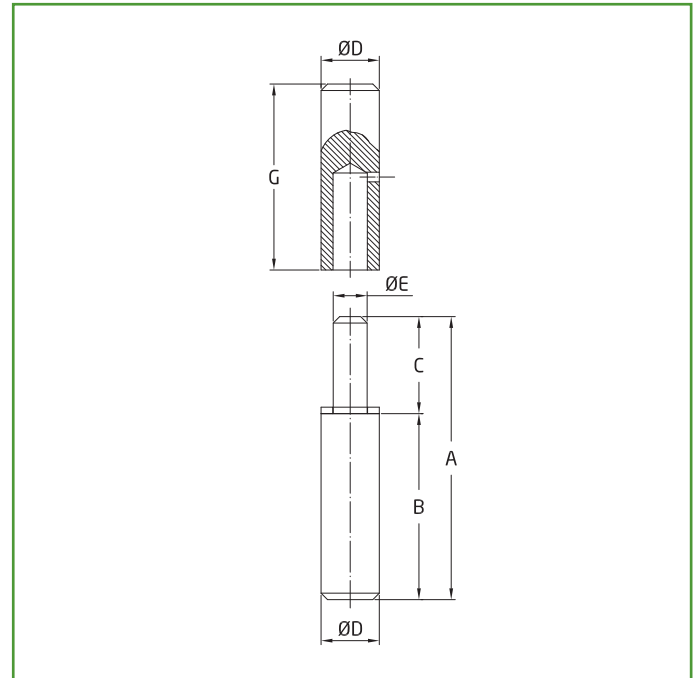
Datos packaging: 

Cantidad por envase:	10
Longitud del envase (cm):	15
Ancho del envase (cm):	12
Altura del envase (cm):	5
Peso del envase (Kg):	3,948
EAN del envase:	8413023003484

Cantidad por embalaje:	50
Longitud del embalaje (cm):	21
Ancho del embalaje (cm):	17
Altura del embalaje (cm):	18
Peso del embalaje (Kg):	
EAN del embalaje:	8413023703483

Mod. 3 PERNIO

BISAGRAS Y PERNIOS



Medidas: 150 x 22 mm

Material: Acero

Acabado: Pulido

Código: 349

Presentación: Sin EAN Individual

EAN pieza:

Medidas	A	B	C	D	E	G
100 x 18	73.5	47.5	26	18	10.5	47.5
100 x 20	73.5	47.5	26	20	10.5	47.5
110 x 18	80.5	52.5	28	18	10.5	52.5
110 x 20	80.5	52.5	28	20	10.5	52.5
120 x 16	87.5	57.5	30	16	9	57.5
120 x 18	87.5	57.5	30	18	10.5	57.5
120 x 20	87.5	57.5	30	20	10.5	57.5
120 x 22	87.5	57.5	30	22	12.5	57.5
140 x 22	102.5	67.5	35	22	12.5	67.5
150 x 22	110	72.5	37.5	22	12.5	72.5
150 x 25	110	72.5	37.5	25	15.5	72.5

Características

Pernio torneado de soldar fabricado en acero de alta calidad y durabilidad. Con rodamiento axial y agujero de engrase. Alta resistencia en la apertura y el cierre de cancelas pesadas y robustas. Con arandela.

Utilidades

Este tipo de pernios de soldar son las más usadas en portones pesados, ventanas, puertas, muebles, maquinas, etc. Son adecuados tanto para usuarios expertos como no expertos, aunque es más utilizado en el ámbito profesional e industrial.

Ecofriendly

En AMIG tenemos como objetivo ofrecer la mejor calidad en nuestros productos sin dañar el medio ambiente. Por eso, trabajamos para cumplir en todo momento con la normativa ambiental en nuestros procesos, así como implantando el Sistema Integral de Gestión (SIG) de residuos de envases y embalajes.

Conservación y limpieza

Para un correcto mantenimiento de las bisagras se recomienda lubricar y apretar los tornillos de sujeción periódicamente. La limpieza de las bisagras se debe hacer siempre con productos no corrosivos, detergentes, disolventes ni alcoholes. Si una vez realizado el mantenimiento las bisagras no tienen un rendimiento adecuado, éstas deben ser sustituidas.

Logística del producto: 

Longitud del producto (cm):	15
Ancho del producto (cm):	2,2
Altura del producto (cm):	2,2
Peso del producto (gr):	392

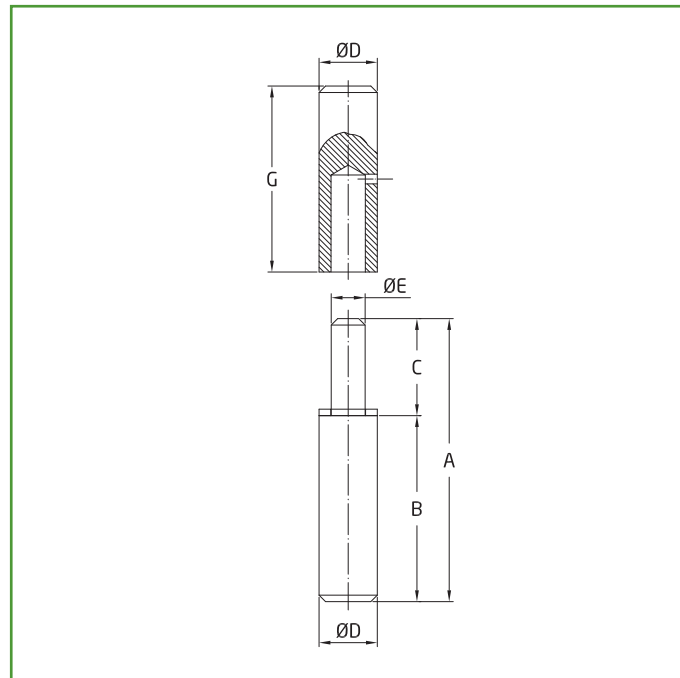
Datos packaging: 

Cantidad por envase:	10
Longitud del envase (cm):	12
Ancho del envase (cm):	17
Altura del envase (cm):	5
Peso del envase (Kg):	4,25
EAN del envase:	8413023003491

Cantidad por embalaje:	40
Longitud del embalaje (cm):	18
Ancho del embalaje (cm):	20,5
Altura del embalaje (cm):	17
Peso del embalaje (Kg):	17,2
EAN del embalaje:	8413023703490

Mod. 3 PERNIO

BISAGRAS Y PERNIOS



Medidas: 150 x 25 mm

Material: Acero

Acabado: Pulido

Código: 350

Presentación: Sin EAN Individual

EAN pieza:

Medidas	A	B	C	D	E	G
100 x 18	73.5	47.5	26	18	10.5	47.5
100 x 20	73.5	47.5	26	20	10.5	47.5
110 x 18	80.5	52.5	28	18	10.5	52.5
110 x 20	80.5	52.5	28	20	10.5	52.5
120 x 16	87.5	57.5	30	16	9	57.5
120 x 18	87.5	57.5	30	18	10.5	57.5
120 x 20	87.5	57.5	30	20	10.5	57.5
120 x 22	87.5	57.5	30	22	12.5	57.5
140 x 22	102.5	67.5	35	22	12.5	67.5
150 x 22	110	72.5	37.5	22	12.5	72.5
150 x 25	110	72.5	37.5	25	15.5	72.5

Características

Pernio torneado de soldar fabricado en acero de alta calidad y durabilidad. Con rodamiento axial y agujero de engrase. Alta resistencia en la apertura y el cierre de cancelas pesadas y robustas. Con arandela.

Utilidades

Este tipo de pernios de soldar son las más usadas en portones pesados, ventanas, puertas, muebles, maquinas, etc. Son adecuados tanto para usuarios expertos como no expertos, aunque es más utilizado en el ámbito profesional e industrial.

Ecofriendly

En AMIG tenemos como objetivo ofrecer la mejor calidad en nuestros productos sin dañar el medio ambiente. Por eso, trabajamos para cumplir en todo momento con la normativa ambiental en nuestros procesos, así como implantando el Sistema Integral de Gestión (SIG) de residuos de envases y embalajes.

Conservación y limpieza

Para un correcto mantenimiento de las bisagras se recomienda lubricar y apretar los tornillos de sujeción periódicamente. La limpieza de las bisagras se debe hacer siempre con productos no corrosivos, detergentes, disolventes ni alcoholes. Si una vez realizado el mantenimiento las bisagras no tienen un rendimiento adecuado, éstas deben ser sustituidas.

Logística del producto: 

Longitud del producto (cm):	15
Ancho del producto (cm):	2,5
Altura del producto (cm):	2,5
Peso del producto (gr):	510

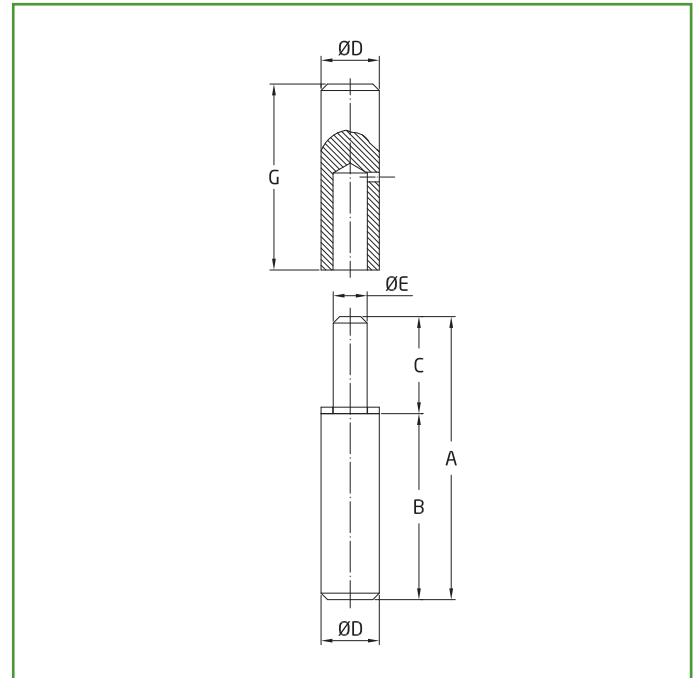
Datos packaging: 

Cantidad por envase:	10
Longitud del envase (cm):	17
Ancho del envase (cm):	13
Altura del envase (cm):	5,5
Peso del envase (Kg):	5,498
EAN del envase:	8413023003507

Cantidad por embalaje:	30
Longitud del embalaje (cm):	21
Ancho del embalaje (cm):	17
Altura del embalaje (cm):	18
Peso del embalaje (Kg):	
EAN del embalaje:	8413023703506

Mod. 3 PERNIO

BISAGRAS Y PERNIOS



Medidas: 100 x 18 mm

Material: Acero

Acabado: Pulido

Código: 1710

Presentación: Sin EAN Individual

EAN pieza:

Medidas	A	B	C	D	E	G
100 x 18	73.5	47.5	26	18	10.5	47.5
100 x 20	73.5	47.5	26	20	10.5	47.5
110 x 18	80.5	52.5	28	18	10.5	52.5
110 x 20	80.5	52.5	28	20	10.5	52.5
120 x 16	87.5	57.5	30	16	9	57.5
120 x 18	87.5	57.5	30	18	10.5	57.5
120 x 20	87.5	57.5	30	20	10.5	57.5
120 x 22	87.5	57.5	30	22	12.5	57.5
140 x 22	102.5	67.5	35	22	12.5	67.5
150 x 22	110	72.5	37.5	22	12.5	72.5
150 x 25	110	72.5	37.5	25	15.5	72.5

Características

Pernio torneado de soldar fabricado en acero de alta calidad y durabilidad. Con rodamiento axial y agujero de engrase. Alta resistencia en la apertura y el cierre de cancelas pesadas y robustas. Con arandela.

Utilidades

Este tipo de pernios de soldar son las más usadas en portones pesados, ventanas, puertas, muebles, maquinas, etc. Son adecuados tanto para usuarios expertos como no expertos, aunque es más utilizado en el ámbito profesional e industrial.

Ecofriendly

En AMIG tenemos como objetivo ofrecer la mejor calidad en nuestros productos sin dañar el medio ambiente. Por eso, trabajamos para cumplir en todo momento con la normativa ambiental en nuestros procesos, así como implantando el Sistema Integral de Gestión (SIG) de residuos de envases y embalajes.

Conservación y limpieza

Para un correcto mantenimiento de las bisagras se recomienda lubricar y apretar los tornillos de sujeción periódicamente. La limpieza de las bisagras se debe hacer siempre con productos no corrosivos, detergentes, disolventes ni alcoholes. Si una vez realizado el mantenimiento las bisagras no tienen un rendimiento adecuado, éstas deben ser sustituidas.

Logística del producto: 

Longitud del producto (cm):	10
Ancho del producto (cm):	1,8
Altura del producto (cm):	1,8
Peso del producto (gr):	137

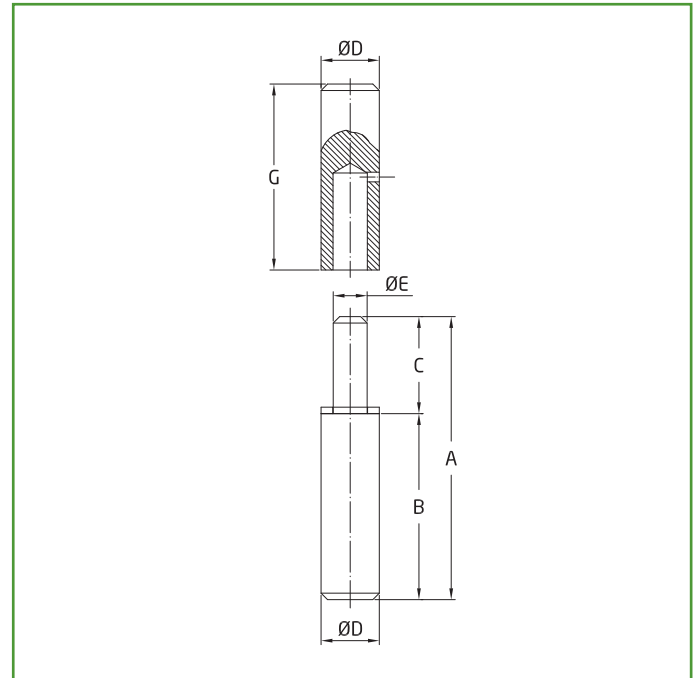
Datos packaging: 

Cantidad por envase:	10
Longitud del envase (cm):	12
Ancho del envase (cm):	10
Altura del envase (cm):	4
Peso del envase (Kg):	1,888
EAN del envase:	8413023017108

Cantidad por embalaje:	100
Longitud del embalaje (cm):	21
Ancho del embalaje (cm):	17
Altura del embalaje (cm):	18
Peso del embalaje (Kg):	
EAN del embalaje:	8413023717107

Mod. 3 PERNIO

BISAGRAS Y PERNIOS



Medidas: 100 x 20 mm

Material: Acero

Acabado: Pulido

Código: 1711

Presentación: Sin EAN Individual

EAN pieza:

Medidas	A	B	C	D	E	G
100 x 18	73.5	47.5	26	18	10.5	47.5
100 x 20	73.5	47.5	26	20	10.5	47.5
110 x 18	80.5	52.5	28	18	10.5	52.5
110 x 20	80.5	52.5	28	20	10.5	52.5
120 x 16	87.5	57.5	30	16	9	57.5
120 x 18	87.5	57.5	30	18	10.5	57.5
120 x 20	87.5	57.5	30	20	10.5	57.5
120 x 22	87.5	57.5	30	22	12.5	57.5
140 x 22	102.5	67.5	35	22	12.5	67.5
150 x 22	110	72.5	37.5	22	12.5	72.5
150 x 25	110	72.5	37.5	25	15.5	72.5

Características

Pernio torneado de soldar fabricado en acero de alta calidad y durabilidad. Con rodamiento axial y agujero de engrase. Alta resistencia en la apertura y el cierre de cancelas pesadas y robustas. Con arandela.

Utilidades

Este tipo de pernios de soldar son las más usadas en portones pesados, ventanas, puertas, muebles, maquinas, etc. Son adecuados tanto para usuarios expertos como no expertos, aunque es más utilizado en el ámbito profesional e industrial.

Ecofriendly

En AMIG tenemos como objetivo ofrecer la mejor calidad en nuestros productos sin dañar el medio ambiente. Por eso, trabajamos para cumplir en todo momento con la normativa ambiental en nuestros procesos, así como implantando el Sistema Integral de Gestión (SIG) de residuos de envases y embalajes.

Conservación y limpieza

Para un correcto mantenimiento de las bisagras se recomienda lubricar y apretar los tornillos de sujeción periódicamente. La limpieza de las bisagras se debe hacer siempre con productos no corrosivos, detergentes, disolventes ni alcoholes. Si una vez realizado el mantenimiento las bisagras no tienen un rendimiento adecuado, éstas deben ser sustituidas.

Logística del producto: 

Longitud del producto (cm):	10
Ancho del producto (cm):	2
Altura del producto (cm):	2
Peso del producto (gr):	253

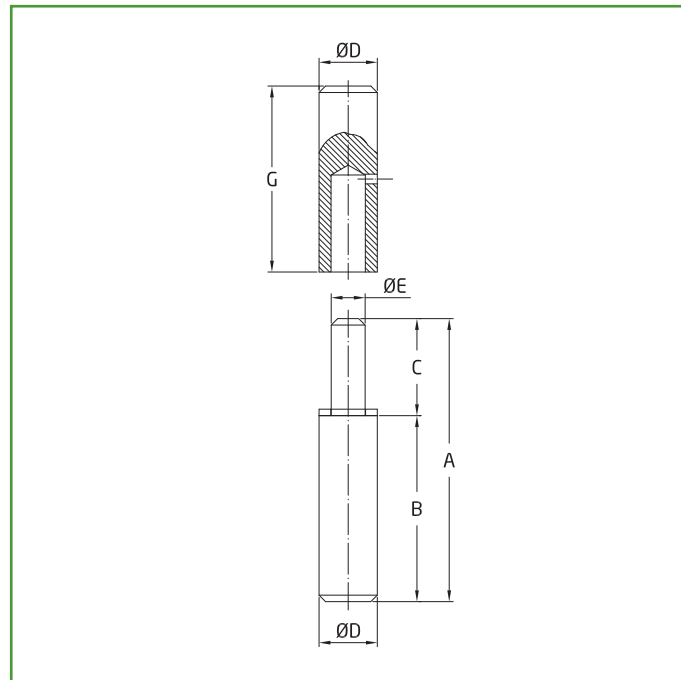
Datos packaging: 

Cantidad por envase:	10
Longitud del envase (cm):	
Ancho del envase (cm):	
Altura del envase (cm):	
Peso del envase (Kg):	
EAN del envase:	8413023017115

Cantidad por embalaje:	60
Longitud del embalaje (cm):	21
Ancho del embalaje (cm):	17
Altura del embalaje (cm):	18
Peso del embalaje (Kg):	
EAN del embalaje:	8413023717114

Mod. 3 PERNIO

BISAGRAS Y PERNIOS



Medidas: 110 x 18 mm

Material: Acero

Acabado: Pulido

Código: 1712

Presentación: Sin EAN Individual

EAN pieza:

Medidas	A	B	C	D	E	G
100 x 18	73.5	47.5	26	18	10.5	47.5
100 x 20	73.5	47.5	26	20	10.5	47.5
110 x 18	80.5	52.5	28	18	10.5	52.5
110 x 20	80.5	52.5	28	20	10.5	52.5
120 x 16	87.5	57.5	30	16	9	57.5
120 x 18	87.5	57.5	30	18	10.5	57.5
120 x 20	87.5	57.5	30	20	10.5	57.5
120 x 22	87.5	57.5	30	22	12.5	57.5
140 x 22	102.5	67.5	35	22	12.5	67.5
150 x 22	110	72.5	37.5	22	12.5	72.5
150 x 25	110	72.5	37.5	25	15.5	72.5

Características

Pernio torneado de soldar fabricado en acero de alta calidad y durabilidad. Con rodamiento axial y agujero de engrase. Alta resistencia en la apertura y el cierre de cancelas pesadas y robustas. Con arandela.

Utilidades

Este tipo de pernios de soldar son las más usadas en portones pesados, ventanas, puertas, muebles, maquinas, etc. Son adecuados tanto para usuarios expertos como no expertos, aunque es más utilizado en el ámbito profesional e industrial.

Ecofriendly

En AMIG tenemos como objetivo ofrecer la mejor calidad en nuestros productos sin dañar el medio ambiente. Por eso, trabajamos para cumplir en todo momento con la normativa ambiental en nuestros procesos, así como implantando el Sistema Integral de Gestión (SIG) de residuos de envases y embalajes.

Conservación y limpieza

Para un correcto mantenimiento de las bisagras se recomienda lubricar y apretar los tornillos de sujeción periódicamente. La limpieza de las bisagras se debe hacer siempre con productos no corrosivos, detergentes, disolventes ni alcoholes. Si una vez realizado el mantenimiento las bisagras no tienen un rendimiento adecuado, éstas deben ser sustituidas.

Logística del producto: 

Longitud del producto (cm):	11
Ancho del producto (cm):	1,8
Altura del producto (cm):	1,8
Peso del producto (gr):	207

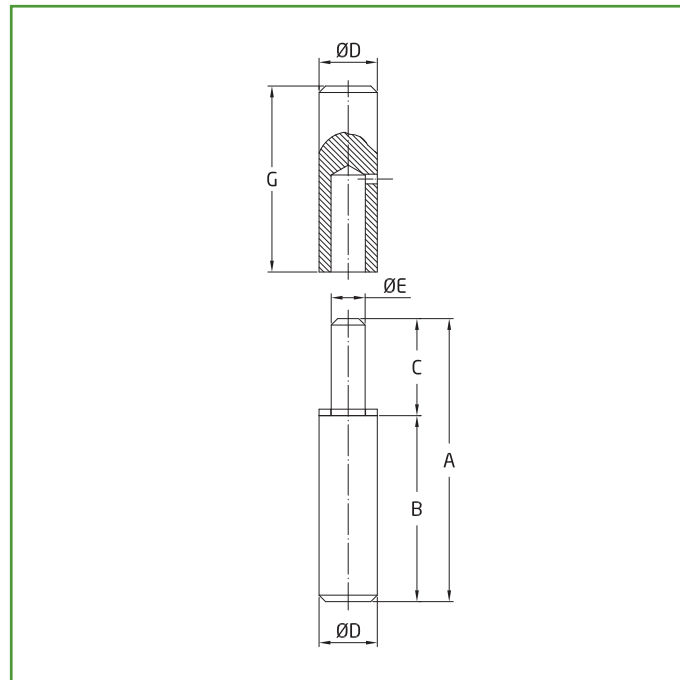
Datos packaging: 

Cantidad por envase:	10
Longitud del envase (cm):	12
Ancho del envase (cm):	10
Altura del envase (cm):	4
Peso del envase (Kg):	2,058
EAN del envase:	8413023017122

Cantidad por embalaje:	60
Longitud del embalaje (cm):	21
Ancho del embalaje (cm):	17
Altura del embalaje (cm):	18
Peso del embalaje (Kg):	
EAN del embalaje:	8413023717121

Mod. 3 PERNIO

BISAGRAS Y PERNIOS



Medidas: 110 x 20 mm

Material: Acero

Acabado: Pulido

Código: 1713

Presentación: Sin EAN Individual

EAN pieza:

Medidas	A	B	C	D	E	G
100 x 18	73.5	47.5	26	18	10.5	47.5
100 x 20	73.5	47.5	26	20	10.5	47.5
110 x 18	80.5	52.5	28	18	10.5	52.5
110 x 20	80.5	52.5	28	20	10.5	52.5
120 x 16	87.5	57.5	30	16	9	57.5
120 x 18	87.5	57.5	30	18	10.5	57.5
120 x 20	87.5	57.5	30	20	10.5	57.5
120 x 22	87.5	57.5	30	22	12.5	57.5
140 x 22	102.5	67.5	35	22	12.5	67.5
150 x 22	110	72.5	37.5	22	12.5	72.5
150 x 25	110	72.5	37.5	25	15.5	72.5

Características

Pernio torneado de soldar fabricado en acero de alta calidad y durabilidad. Con rodamiento axial y agujero de engrase. Alta resistencia en la apertura y el cierre de cancelas pesadas y robustas. Con arandela.

Utilidades

Este tipo de pernios de soldar son las más usadas en portones pesados, ventanas, puertas, muebles, maquinas, etc. Son adecuados tanto para usuarios expertos como no expertos, aunque es más utilizado en el ámbito profesional e industrial.

Ecofriendly

En AMIG tenemos como objetivo ofrecer la mejor calidad en nuestros productos sin dañar el medio ambiente. Por eso, trabajamos para cumplir en todo momento con la normativa ambiental en nuestros procesos, así como implantando el Sistema Integral de Gestión (SIG) de residuos de envases y embalajes.

Conservación y limpieza

Para un correcto mantenimiento de las bisagras se recomienda lubricar y apretar los tornillos de sujeción periódicamente. La limpieza de las bisagras se debe hacer siempre con productos no corrosivos, detergentes, disolventes ni alcoholes. Si una vez realizado el mantenimiento las bisagras no tienen un rendimiento adecuado, éstas deben ser sustituidas.

Logística del producto: 

Longitud del producto (cm):	11
Ancho del producto (cm):	2
Altura del producto (cm):	2
Peso del producto (gr):	253

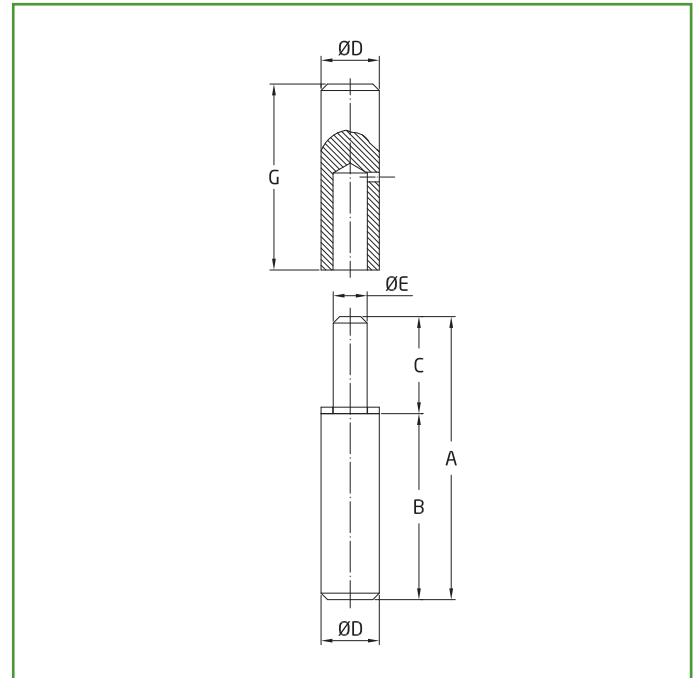
Datos packaging: 

Cantidad por envase:	10
Longitud del envase (cm):	
Ancho del envase (cm):	
Altura del envase (cm):	
Peso del envase (Kg):	
EAN del envase:	8413023017139

Cantidad por embalaje:	60
Longitud del embalaje (cm):	21
Ancho del embalaje (cm):	17
Altura del embalaje (cm):	18
Peso del embalaje (Kg):	
EAN del embalaje:	8413023717138

Mod. 3 PERNIO

BISAGRAS Y PERNIOS



Medidas: 50 x 10 mm

Material: Acero

Acabado: Pulido

Código: 10756

Presentación: Con EAN Individual

EAN pieza: 8413023107564

Medidas	A	B	C	D	E	G
50 x 10	36.5	22.5	14	10	6.5	22.5
60 x 10	43.5	27.5	16	10	6.5	27.5
60 x 12	43.5	27.5	16	12	7	27.5
70 x 10	51.5	32.5	19	10	6.5	32.5
70 x 12	51.5	32.5	19	12	7	32.5
80 x 12	58.5	37.5	21	12	7	37.5
80 x 14	58.5	37.5	21	14	7.5	37.5
90 x 14	65.5	42.5	23	14	7.5	42.5
90 x 16	65.5	42.5	23	16	9	42.5
100 x 14	73.5	47.5	26	14	7.5	47.5
100 x 16	73.5	47.5	26	16	9	47.5

Características

Pernio torneado de soldar fabricado en acero de alta calidad y durabilidad. Con rodamiento axial y agujero de engrase. Alta resistencia en la apertura y el cierre de cancelas pesadas y robustas. Con arandela.

Utilidades

Este tipo de pernios de soldar son las más usadas en portones pesados, ventanas, puertas, muebles, maquinas, etc. Son adecuados tanto para usuarios expertos como no expertos, aunque es más utilizado en el ámbito profesional e industrial.

Ecofriendly

En AMIG tenemos como objetivo ofrecer la mejor calidad en nuestros productos sin dañar el medio ambiente. Por eso, trabajamos para cumplir en todo momento con la normativa ambiental en nuestros procesos, así como implantando el Sistema Integral de Gestión (SIG) de residuos de envases y embalajes.

Conservación y limpieza

Para un correcto mantenimiento de las bisagras se recomienda lubricar y apretar los tornillos de sujeción periódicamente. La limpieza de las bisagras se debe hacer siempre con productos no corrosivos, detergentes, disolventes ni alcoholes. Si una vez realizado el mantenimiento las bisagras no tienen un rendimiento adecuado, éstas deben ser sustituidas.

Logística del producto: 

Longitud del producto (cm):	5
Ancho del producto (cm):	1
Altura del producto (cm):	1
Peso del producto (gr):	25

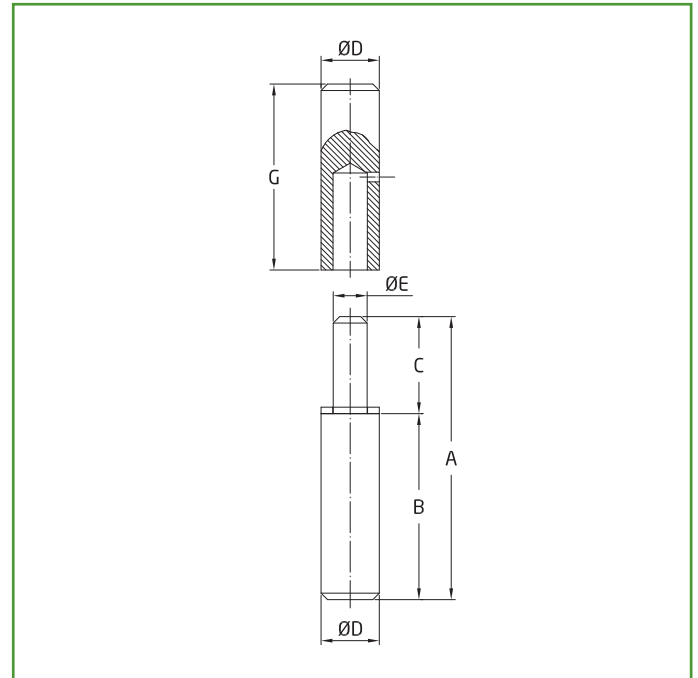
Datos packaging: 

Cantidad por envase:	20
Longitud del envase (cm):	7
Ancho del envase (cm):	6
Altura del envase (cm):	5
Peso del envase (Kg):	0,535
EAN del envase:	8413023507562

Cantidad por embalaje:	400
Longitud del embalaje (cm):	21
Ancho del embalaje (cm):	17
Altura del embalaje (cm):	18
Peso del embalaje (Kg):	10,8
EAN del embalaje:	8413023807563

Mod. 3 PERNIO

BISAGRAS Y PERNIOS



Medidas: 60 x 10 mm

Material: Acero

Acabado: Pulido

Código: 10757

Presentación: Con EAN Individual

EAN pieza: 8413023107571

Medidas	A	B	C	D	E	G
50 x 10	36.5	22.5	14	10	6.5	22.5
60 x 10	43.5	27.5	16	10	6.5	27.5
60 x 12	43.5	27.5	16	12	7	27.5
70 x 10	51.5	32.5	19	10	6.5	32.5
70 x 12	51.5	32.5	19	12	7	32.5
80 x 12	58.5	37.5	21	12	7	37.5
80 x 14	58.5	37.5	21	14	7.5	37.5
90 x 14	65.5	42.5	23	14	7.5	42.5
90 x 16	65.5	42.5	23	16	9	42.5
100 x 14	73.5	47.5	26	14	7.5	47.5
100 x 16	73.5	47.5	26	16	9	47.5

Características

Pernio torneado de soldar fabricado en acero de alta calidad y durabilidad. Con rodamiento axial y agujero de engrase. Alta resistencia en la apertura y el cierre de cancelas pesadas y robustas. Con arandela.

Utilidades

Este tipo de pernios de soldar son las más usadas en portones pesados, ventanas, puertas, muebles, maquinas, etc. Son adecuados tanto para usuarios expertos como no expertos, aunque es más utilizado en el ámbito profesional e industrial.

Ecofriendly

En AMIG tenemos como objetivo ofrecer la mejor calidad en nuestros productos sin dañar el medio ambiente. Por eso, trabajamos para cumplir en todo momento con la normativa ambiental en nuestros procesos, así como implantando el Sistema Integral de Gestión (SIG) de residuos de envases y embalajes.

Conservación y limpieza

Para un correcto mantenimiento de las bisagras se recomienda lubricar y apretar los tornillos de sujeción periódicamente. La limpieza de las bisagras se debe hacer siempre con productos no corrosivos, detergentes, disolventes ni alcoholes. Si una vez realizado el mantenimiento las bisagras no tienen un rendimiento adecuado, éstas deben ser sustituidas.

Logística del producto: 

Longitud del producto (cm):	6
Ancho del producto (cm):	1
Altura del producto (cm):	1
Peso del producto (gr):	30

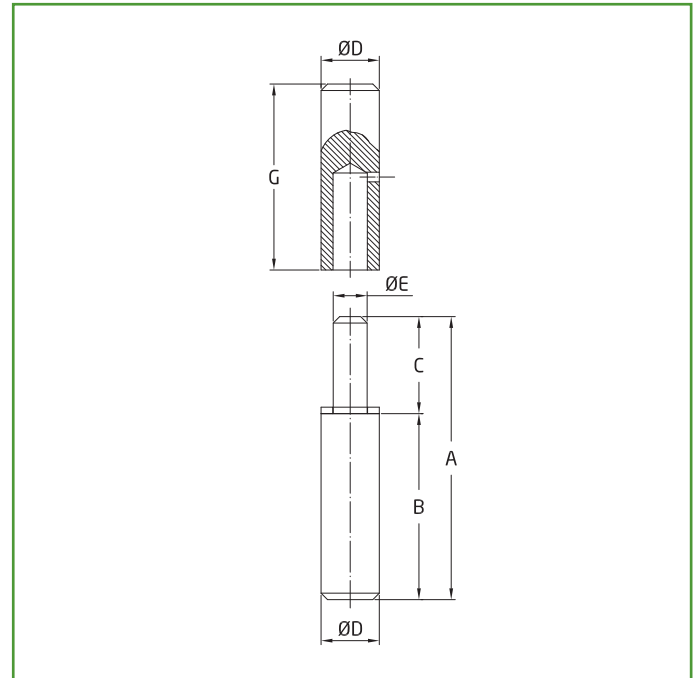
Datos packaging: 

Cantidad por envase:	20
Longitud del envase (cm):	
Ancho del envase (cm):	
Altura del envase (cm):	
Peso del envase (Kg):	
EAN del envase:	8413023507579

Cantidad por embalaje:	400
Longitud del embalaje (cm):	21
Ancho del embalaje (cm):	17
Altura del embalaje (cm):	18
Peso del embalaje (Kg):	
EAN del embalaje:	8413023807570

Mod. 3 PERNIO

BISAGRAS Y PERNIOS



Medidas: 70 x 12 mm

Material: Acero

Acabado: Pulido

Código: 10758

Presentación: Con EAN Individual

EAN pieza: 8413023107588

Medidas	A	B	C	D	E	G
50 x 10	36.5	22.5	14	10	6.5	22.5
60 x 10	43.5	27.5	16	10	6.5	27.5
60 x 12	43.5	27.5	16	12	7	27.5
70 x 10	51.5	32.5	19	10	6.5	32.5
70 x 12	51.5	32.5	19	12	7	32.5
80 x 12	58.5	37.5	21	12	7	37.5
80 x 14	58.5	37.5	21	14	7.5	37.5
90 x 14	65.5	42.5	23	14	7.5	42.5
90 x 16	65.5	42.5	23	16	9	42.5
100 x 14	73.5	47.5	26	14	7.5	47.5
100 x 16	73.5	47.5	26	16	9	47.5

Características

Pernio torneado de soldar fabricado en acero de alta calidad y durabilidad. Con rodamiento axial y agujero de engrase. Alta resistencia en la apertura y el cierre de cancelas pesadas y robustas. Con arandela.

Utilidades

Este tipo de pernios de soldar son las más usadas en portones pesados, ventanas, puertas, muebles, maquinas, etc. Son adecuados tanto para usuarios expertos como no expertos, aunque es más utilizado en el ámbito profesional e industrial.

Ecofriendly

En AMIG tenemos como objetivo ofrecer la mejor calidad en nuestros productos sin dañar el medio ambiente. Por eso, trabajamos para cumplir en todo momento con la normativa ambiental en nuestros procesos, así como implantando el Sistema Integral de Gestión (SIG) de residuos de envases y embalajes.

Conservación y limpieza

Para un correcto mantenimiento de las bisagras se recomienda lubricar y apretar los tornillos de sujeción periódicamente. La limpieza de las bisagras se debe hacer siempre con productos no corrosivos, detergentes, disolventes ni alcoholes. Si una vez realizado el mantenimiento las bisagras no tienen un rendimiento adecuado, éstas deben ser sustituidas.

Logística del producto: 

Longitud del producto (cm):	7
Ancho del producto (cm):	1,2
Altura del producto (cm):	1,2
Peso del producto (gr):	51

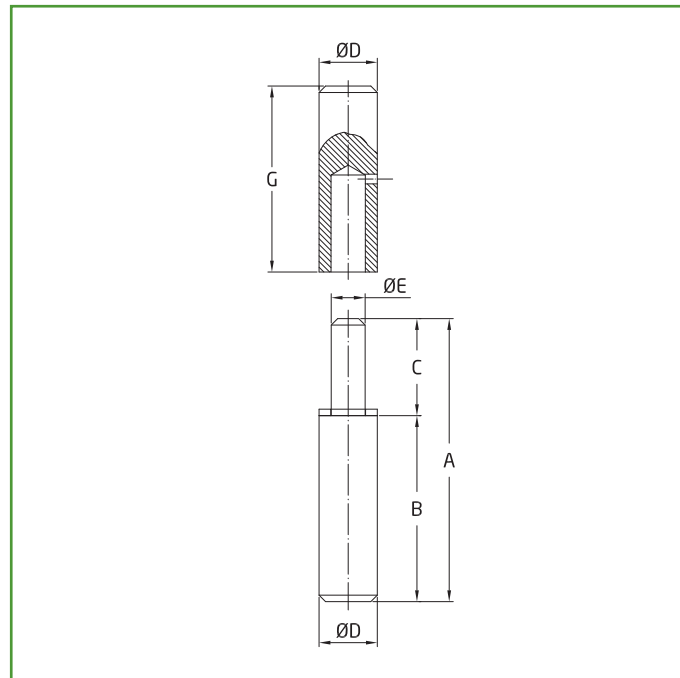
Datos packaging: 

Cantidad por envase:	20
Longitud del envase (cm):	8
Ancho del envase (cm):	7
Altura del envase (cm):	5
Peso del envase (Kg):	1,134
EAN del envase:	8413023507586

Cantidad por embalaje:	300
Longitud del embalaje (cm):	21
Ancho del embalaje (cm):	17
Altura del embalaje (cm):	18
Peso del embalaje (Kg):	16,5
EAN del embalaje:	8413023807587

Mod. 3 PERNIO

BISAGRAS Y PERNIOS



Medidas: 80 x 14 mm

Material: Acero

Acabado: Pulido

Código: 10759

Presentación: Con EAN Individual

EAN pieza: 8413023107595

Medidas	A	B	C	D	E	G
50 x 10	36.5	22.5	14	10	6.5	22.5
60 x 10	43.5	27.5	16	10	6.5	27.5
60 x 12	43.5	27.5	16	12	7	27.5
70 x 10	51.5	32.5	19	10	6.5	32.5
70 x 12	51.5	32.5	19	12	7	32.5
80 x 12	58.5	37.5	21	12	7	37.5
80 x 14	58.5	37.5	21	14	7.5	37.5
90 x 14	65.5	42.5	23	14	7.5	42.5
90 x 16	65.5	42.5	23	16	9	42.5
100 x 14	73.5	47.5	26	14	7.5	47.5
100 x 16	73.5	47.5	26	16	9	47.5

Características

Pernio torneado de soldar fabricado en acero de alta calidad y durabilidad. Con rodamiento axial y agujero de engrase. Alta resistencia en la apertura y el cierre de cancelas pesadas y robustas. Con arandela.

Utilidades

Este tipo de pernios de soldar son las más usadas en portones pesados, ventanas, puertas, muebles, maquinas, etc. Son adecuados tanto para usuarios expertos como no expertos, aunque es más utilizado en el ámbito profesional e industrial.

Ecofriendly

En AMIG tenemos como objetivo ofrecer la mejor calidad en nuestros productos sin dañar el medio ambiente. Por eso, trabajamos para cumplir en todo momento con la normativa ambiental en nuestros procesos, así como implantando el Sistema Integral de Gestión (SIG) de residuos de envases y embalajes.

Conservación y limpieza

Para un correcto mantenimiento de las bisagras se recomienda lubricar y apretar los tornillos de sujeción periódicamente. La limpieza de las bisagras se debe hacer siempre con productos no corrosivos, detergentes, disolventes ni alcoholes. Si una vez realizado el mantenimiento las bisagras no tienen un rendimiento adecuado, éstas deben ser sustituidas.

Logística del producto: 

Longitud del producto (cm):	8
Ancho del producto (cm):	1,4
Altura del producto (cm):	1,4
Peso del producto (gr):	82

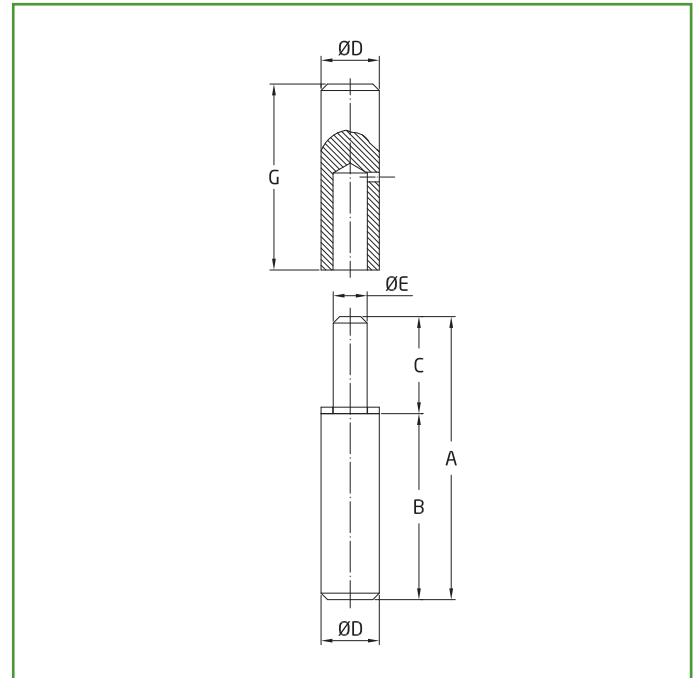
Datos packaging: 

Cantidad por envase:	20
Longitud del envase (cm):	10
Ancho del envase (cm):	8
Altura del envase (cm):	6
Peso del envase (Kg):	1,803
EAN del envase:	8413023507593

Cantidad por embalaje:	200
Longitud del embalaje (cm):	21
Ancho del embalaje (cm):	17
Altura del embalaje (cm):	18
Peso del embalaje (Kg):	17,6
EAN del embalaje:	8413023807594

Mod. 3 PERNIO

BISAGRAS Y PERNIOS



Medidas: 100 x 16 mm

Material: Acero

Acabado: Pulido

Código: 10760

Presentación: Con EAN Individual

EAN pieza: 8413023107601

Medidas	A	B	C	D	E	G
50 x 10	36.5	22.5	14	10	6.5	22.5
60 x 10	43.5	27.5	16	10	6.5	27.5
60 x 12	43.5	27.5	16	12	7	27.5
70 x 10	51.5	32.5	19	10	6.5	32.5
70 x 12	51.5	32.5	19	12	7	32.5
80 x 12	58.5	37.5	21	12	7	37.5
80 x 14	58.5	37.5	21	14	7.5	37.5
90 x 14	65.5	42.5	23	14	7.5	42.5
90 x 16	65.5	42.5	23	16	9	42.5
100 x 14	73.5	47.5	26	14	7.5	47.5
100 x 16	73.5	47.5	26	16	9	47.5

Características

Pernio torneado de soldar fabricado en acero de alta calidad y durabilidad. Con rodamiento axial y agujero de engrase. Alta resistencia en la apertura y el cierre de cancelas pesadas y robustas. Con arandela.

Utilidades

Este tipo de pernios de soldar son las más usadas en portones pesados, ventanas, puertas, muebles, maquinas, etc. Son adecuados tanto para usuarios expertos como no expertos, aunque es más utilizado en el ámbito profesional e industrial.

Ecofriendly

En AMIG tenemos como objetivo ofrecer la mejor calidad en nuestros productos sin dañar el medio ambiente. Por eso, trabajamos para cumplir en todo momento con la normativa ambiental en nuestros procesos, así como implantando el Sistema Integral de Gestión (SIG) de residuos de envases y embalajes.

Conservación y limpieza

Para un correcto mantenimiento de las bisagras se recomienda lubricar y apretar los tornillos de sujeción periódicamente. La limpieza de las bisagras se debe hacer siempre con productos no corrosivos, detergentes, disolventes ni alcoholes. Si una vez realizado el mantenimiento las bisagras no tienen un rendimiento adecuado, éstas deben ser sustituidas.

Logística del producto: 

Longitud del producto (cm):	10
Ancho del producto (cm):	1,6
Altura del producto (cm):	1,6
Peso del producto (gr):	136

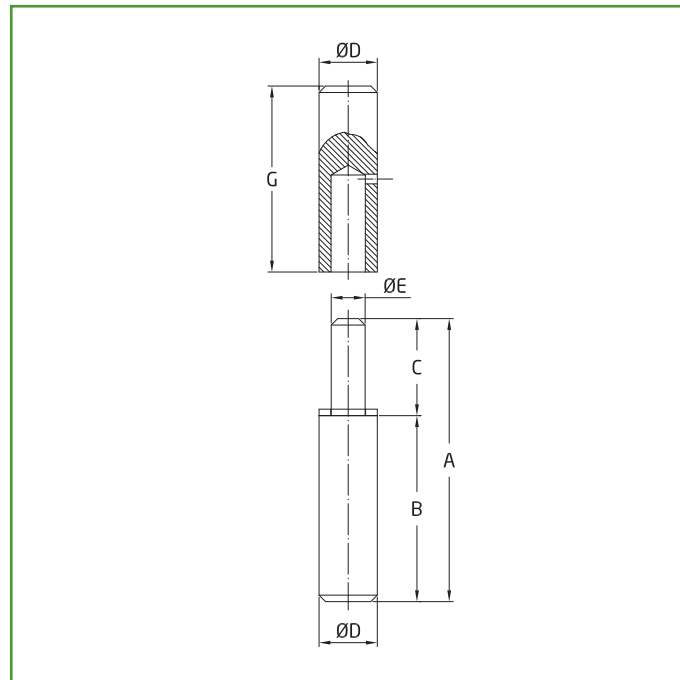
Datos packaging: 

Cantidad por envase:	10
Longitud del envase (cm):	11
Ancho del envase (cm):	9
Altura del envase (cm):	4
Peso del envase (Kg):	1,487
EAN del envase:	8413023507609

Cantidad por embalaje:	100
Longitud del embalaje (cm):	21
Ancho del embalaje (cm):	17
Altura del embalaje (cm):	18
Peso del embalaje (Kg):	14,5
EAN del embalaje:	8413023807600

Mod. 3 PERNIO

BISAGRAS Y PERNIOS



Medidas: 120 x 16 mm

Material: Acero

Acabado: Pulido

Código: 10761

Presentación: Con EAN Individual

EAN pieza: 8413023107618

Medidas	A	B	C	D	E	G
100 x 18	73.5	47.5	26	18	10.5	47.5
100 x 20	73.5	47.5	26	20	10.5	47.5
110 x 18	80.5	52.5	28	18	10.5	52.5
110 x 20	80.5	52.5	28	20	10.5	52.5
120 x 16	87.5	57.5	30	16	9	57.5
120 x 18	87.5	57.5	30	18	10.5	57.5
120 x 20	87.5	57.5	30	20	10.5	57.5
120 x 22	87.5	57.5	30	22	12.5	57.5
140 x 22	102.5	67.5	35	22	12.5	67.5
150 x 22	110	72.5	37.5	22	12.5	72.5
150 x 25	110	72.5	37.5	25	15.5	72.5

Características

Pernio torneado de soldar fabricado en acero de alta calidad y durabilidad. Con rodamiento axial y agujero de engrase. Alta resistencia en la apertura y el cierre de cancelas pesadas y robustas. Con arandela.

Utilidades

Este tipo de pernios de soldar son las más usadas en portones pesados, ventanas, puertas, muebles, maquinas, etc. Son adecuados tanto para usuarios expertos como no expertos, aunque es más utilizado en el ámbito profesional e industrial.

Ecofriendly

En AMIG tenemos como objetivo ofrecer la mejor calidad en nuestros productos sin dañar el medio ambiente. Por eso, trabajamos para cumplir en todo momento con la normativa ambiental en nuestros procesos, así como implantando el Sistema Integral de Gestión (SIG) de residuos de envases y embalajes.

Conservación y limpieza

Para un correcto mantenimiento de las bisagras se recomienda lubricar y apretar los tornillos de sujeción periódicamente. La limpieza de las bisagras se debe hacer siempre con productos no corrosivos, detergentes, disolventes ni alcoholes. Si una vez realizado el mantenimiento las bisagras no tienen un rendimiento adecuado, éstas deben ser sustituidas.

Logística del producto: 

Longitud del producto (cm):	12
Ancho del producto (cm):	1,6
Altura del producto (cm):	1,6
Peso del producto (gr):	161

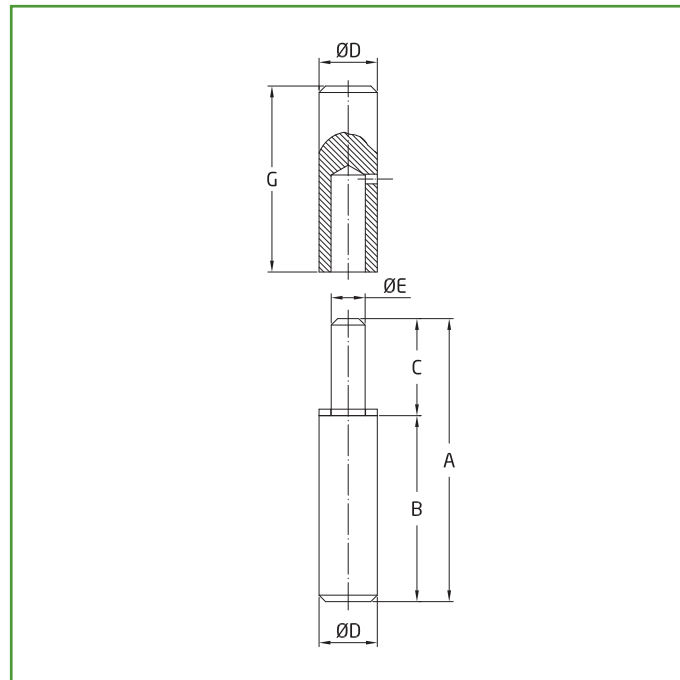
Datos packaging: 

Cantidad por envase:	10
Longitud del envase (cm):	14
Ancho del envase (cm):	9
Altura del envase (cm):	4
Peso del envase (Kg):	1,795
EAN del envase:	8413023507616

Cantidad por embalaje:	100
Longitud del embalaje (cm):	21
Ancho del embalaje (cm):	12
Altura del embalaje (cm):	30
Peso del embalaje (Kg):	17,2
EAN del embalaje:	8413023807617

Mod. 3 PERNIO

BISAGRAS Y PERNIOS



Medidas: 120 x 18 mm

Material: Acero

Acabado: Pulido

Código: 10762

Presentación: Con EAN Individual

EAN pieza: 8413023107625

Medidas	A	B	C	D	E	G
100 x 18	73.5	47.5	26	18	10.5	47.5
100 x 20	73.5	47.5	26	20	10.5	47.5
110 x 18	80.5	52.5	28	18	10.5	52.5
110 x 20	80.5	52.5	28	20	10.5	52.5
120 x 16	87.5	57.5	30	16	9	57.5
120 x 18	87.5	57.5	30	18	10.5	57.5
120 x 20	87.5	57.5	30	20	10.5	57.5
120 x 22	87.5	57.5	30	22	12.5	57.5
140 x 22	102.5	67.5	35	22	12.5	67.5
150 x 22	110	72.5	37.5	22	12.5	72.5
150 x 25	110	72.5	37.5	25	15.5	72.5

Características

Pernio torneado de soldar fabricado en acero de alta calidad y durabilidad. Con rodamiento axial y agujero de engrase. Alta resistencia en la apertura y el cierre de cancelas pesadas y robustas. Con arandela.

Utilidades

Este tipo de pernios de soldar son las más usadas en portones pesados, ventanas, puertas, muebles, maquinas, etc. Son adecuados tanto para usuarios expertos como no expertos, aunque es más utilizado en el ámbito profesional e industrial.

Ecofriendly

En AMIG tenemos como objetivo ofrecer la mejor calidad en nuestros productos sin dañar el medio ambiente. Por eso, trabajamos para cumplir en todo momento con la normativa ambiental en nuestros procesos, así como implantando el Sistema Integral de Gestión (SIG) de residuos de envases y embalajes.

Conservación y limpieza

Para un correcto mantenimiento de las bisagras se recomienda lubricar y apretar los tornillos de sujeción periódicamente. La limpieza de las bisagras se debe hacer siempre con productos no corrosivos, detergentes, disolventes ni alcoholes. Si una vez realizado el mantenimiento las bisagras no tienen un rendimiento adecuado, éstas deben ser sustituidas.

Logística del producto: 

Longitud del producto (cm):	12
Ancho del producto (cm):	1,8
Altura del producto (cm):	1,8
Peso del producto (gr):	209

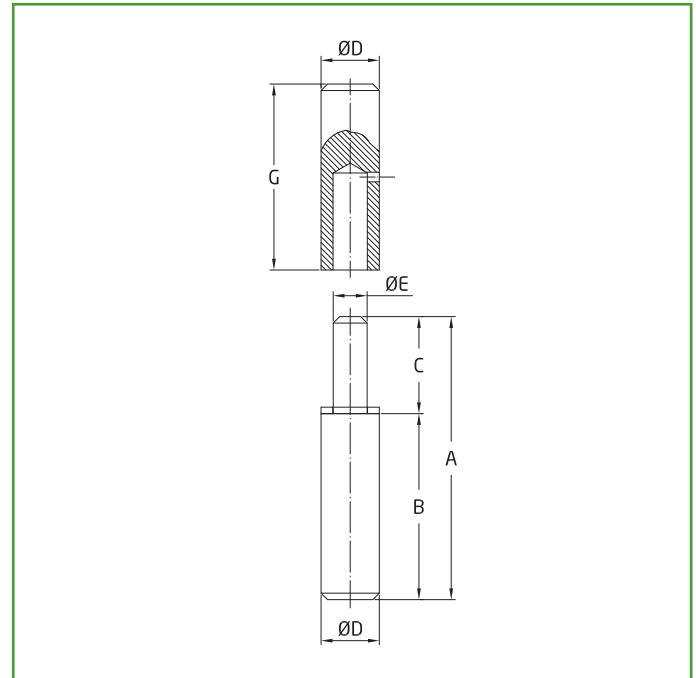
Datos packaging: 

Cantidad por envase:	10
Longitud del envase (cm):	14
Ancho del envase (cm):	10
Altura del envase (cm):	4
Peso del envase (Kg):	2,292
EAN del envase:	8413023507623

Cantidad por embalaje:	60
Longitud del embalaje (cm):	21
Ancho del embalaje (cm):	17
Altura del embalaje (cm):	18
Peso del embalaje (Kg):	
EAN del embalaje:	8413023807624

Mod. 3 PERNIO

BISAGRAS Y PERNIOS



Medidas: 120 x 20 mm

Material: Acero

Acabado: Pulido

Código: 10763

Presentación: Con EAN Individual

EAN pieza: 8413023107632

Medidas	A	B	C	D	E	G
100 x 18	73.5	47.5	26	18	10.5	47.5
100 x 20	73.5	47.5	26	20	10.5	47.5
110 x 18	80.5	52.5	28	18	10.5	52.5
110 x 20	80.5	52.5	28	20	10.5	52.5
120 x 16	87.5	57.5	30	16	9	57.5
120 x 18	87.5	57.5	30	18	10.5	57.5
120 x 20	87.5	57.5	30	20	10.5	57.5
120 x 22	87.5	57.5	30	22	12.5	57.5
140 x 22	102.5	67.5	35	22	12.5	67.5
150 x 22	110	72.5	37.5	22	12.5	72.5
150 x 25	110	72.5	37.5	25	15.5	72.5

Características

Pernio torneado de soldar fabricado en acero de alta calidad y durabilidad. Con rodamiento axial y agujero de engrase. Alta resistencia en la apertura y el cierre de cancelas pesadas y robustas. Con arandela.

Utilidades

Este tipo de pernios de soldar son las más usadas en portones pesados, ventanas, puertas, muebles, maquinas, etc. Son adecuados tanto para usuarios expertos como no expertos, aunque es más utilizado en el ámbito profesional e industrial.

Ecofriendly

En AMIG tenemos como objetivo ofrecer la mejor calidad en nuestros productos sin dañar el medio ambiente. Por eso, trabajamos para cumplir en todo momento con la normativa ambiental en nuestros procesos, así como implantando el Sistema Integral de Gestión (SIG) de residuos de envases y embalajes.

Conservación y limpieza

Para un correcto mantenimiento de las bisagras se recomienda lubricar y apretar los tornillos de sujeción periódicamente. La limpieza de las bisagras se debe hacer siempre con productos no corrosivos, detergentes, disolventes ni alcoholes. Si una vez realizado el mantenimiento las bisagras no tienen un rendimiento adecuado, éstas deben ser sustituidas.

Logística del producto: 

Longitud del producto (cm):	12
Ancho del producto (cm):	2
Altura del producto (cm):	2
Peso del producto (gr):	250

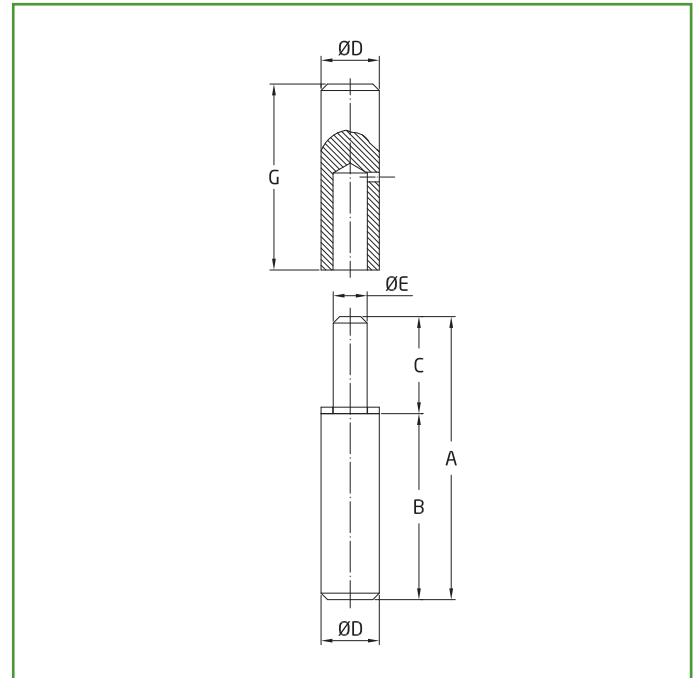
Datos packaging: 

Cantidad por envase:	10
Longitud del envase (cm):	14
Ancho del envase (cm):	11
Altura del envase (cm):	5
Peso del envase (Kg):	2,787
EAN del envase:	8413023507630

Cantidad por embalaje:	60
Longitud del embalaje (cm):	21
Ancho del embalaje (cm):	17
Altura del embalaje (cm):	18
Peso del embalaje (Kg):	
EAN del embalaje:	8413023807631

Mod. 3 PERNIO

BISAGRAS Y PERNIOS



Medidas: 120 x 22 mm

Material: Acero

Acabado: Pulido

Código: 10764

Presentación: Con EAN Individual

EAN pieza: 8413023107649

Medidas	A	B	C	D	E	G
100 x 18	73.5	47.5	26	18	10.5	47.5
100 x 20	73.5	47.5	26	20	10.5	47.5
110 x 18	80.5	52.5	28	18	10.5	52.5
110 x 20	80.5	52.5	28	20	10.5	52.5
120 x 16	87.5	57.5	30	16	9	57.5
120 x 18	87.5	57.5	30	18	10.5	57.5
120 x 20	87.5	57.5	30	20	10.5	57.5
120 x 22	87.5	57.5	30	22	12.5	57.5
140 x 22	102.5	67.5	35	22	12.5	67.5
150 x 22	110	72.5	37.5	22	12.5	72.5
150 x 25	110	72.5	37.5	25	15.5	72.5

Características

Pernio torneado de soldar fabricado en acero de alta calidad y durabilidad. Con rodamiento axial y agujero de engrase. Alta resistencia en la apertura y el cierre de cancelas pesadas y robustas. Con arandela.

Utilidades

Este tipo de pernios de soldar son las más usadas en portones pesados, ventanas, puertas, muebles, maquinas, etc. Son adecuados tanto para usuarios expertos como no expertos, aunque es más utilizado en el ámbito profesional e industrial.

Ecofriendly

En AMIG tenemos como objetivo ofrecer la mejor calidad en nuestros productos sin dañar el medio ambiente. Por eso, trabajamos para cumplir en todo momento con la normativa ambiental en nuestros procesos, así como implantando el Sistema Integral de Gestión (SIG) de residuos de envases y embalajes.

Conservación y limpieza

Para un correcto mantenimiento de las bisagras se recomienda lubricar y apretar los tornillos de sujeción periódicamente. La limpieza de las bisagras se debe hacer siempre con productos no corrosivos, detergentes, disolventes ni alcoholes. Si una vez realizado el mantenimiento las bisagras no tienen un rendimiento adecuado, éstas deben ser sustituidas.

Logística del producto: 

Longitud del producto (cm):	12
Ancho del producto (cm):	2,2
Altura del producto (cm):	2,2
Peso del producto (gr):	313

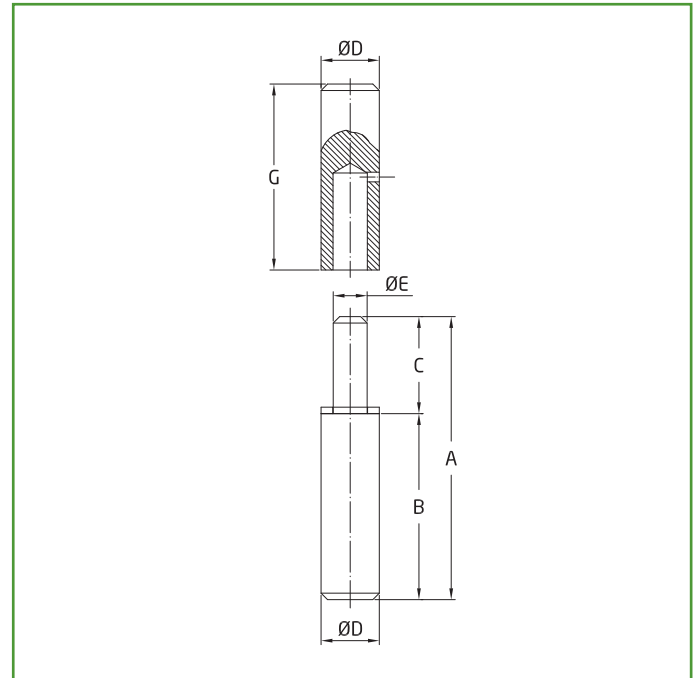
Datos packaging: 

Cantidad por envase:	10
Longitud del envase (cm):	
Ancho del envase (cm):	
Altura del envase (cm):	
Peso del envase (Kg):	
EAN del envase:	8413023507647

Cantidad por embalaje:	50
Longitud del embalaje (cm):	21
Ancho del embalaje (cm):	17
Altura del embalaje (cm):	18
Peso del embalaje (Kg):	
EAN del embalaje:	8413023807648

Mod. 3 PERNIO

BISAGRAS Y PERNIOS



Medidas: 140 x 22 mm

Material: Acero

Acabado: Pulido

Código: 10765

Presentación: Con EAN Individual

EAN pieza: 8413023107656

Medidas	A	B	C	D	E	G
100 x 18	73.5	47.5	26	18	10.5	47.5
100 x 20	73.5	47.5	26	20	10.5	47.5
110 x 18	80.5	52.5	28	18	10.5	52.5
110 x 20	80.5	52.5	28	20	10.5	52.5
120 x 16	87.5	57.5	30	16	9	57.5
120 x 18	87.5	57.5	30	18	10.5	57.5
120 x 20	87.5	57.5	30	20	10.5	57.5
120 x 22	87.5	57.5	30	22	12.5	57.5
140 x 22	102.5	67.5	35	22	12.5	67.5
150 x 22	110	72.5	37.5	22	12.5	72.5
150 x 25	110	72.5	37.5	25	15.5	72.5

Características

Pernio torneado de soldar fabricado en acero de alta calidad y durabilidad. Con rodamiento axial y agujero de engrase. Alta resistencia en la apertura y el cierre de cancelas pesadas y robustas. Con arandela.

Utilidades

Este tipo de pernios de soldar son las más usadas en portones pesados, ventanas, puertas, muebles, maquinas, etc. Son adecuados tanto para usuarios expertos como no expertos, aunque es más utilizado en el ámbito profesional e industrial.

Ecofriendly

En AMIG tenemos como objetivo ofrecer la mejor calidad en nuestros productos sin dañar el medio ambiente. Por eso, trabajamos para cumplir en todo momento con la normativa ambiental en nuestros procesos, así como implantando el Sistema Integral de Gestión (SIG) de residuos de envases y embalajes.

Conservación y limpieza

Para un correcto mantenimiento de las bisagras se recomienda lubricar y apretar los tornillos de sujeción periódicamente. La limpieza de las bisagras se debe hacer siempre con productos no corrosivos, detergentes, disolventes ni alcoholes. Si una vez realizado el mantenimiento las bisagras no tienen un rendimiento adecuado, éstas deben ser sustituidas.

Logística del producto: 

Longitud del producto (cm):	14
Ancho del producto (cm):	2,2
Altura del producto (cm):	2,2
Peso del producto (gr):	363

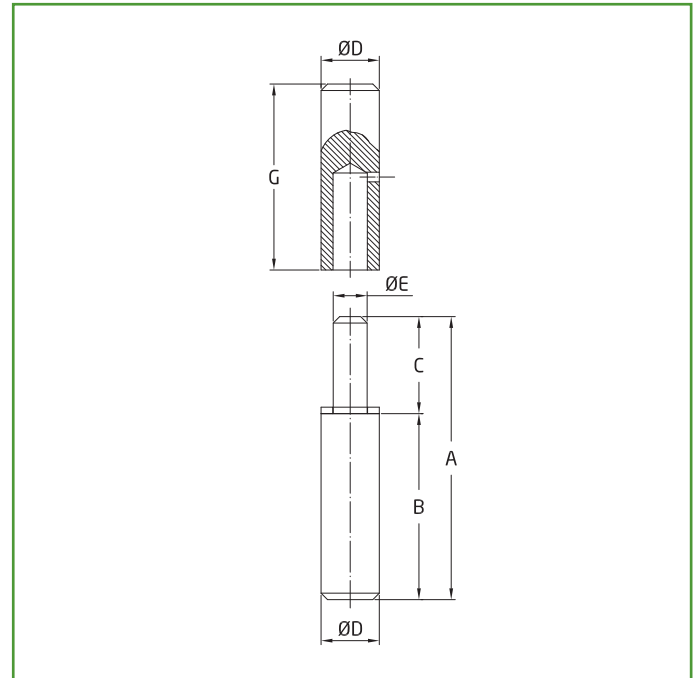
Datos packaging: 

Cantidad por envase:	10
Longitud del envase (cm):	16
Ancho del envase (cm):	12
Altura del envase (cm):	5
Peso del envase (Kg):	3,974
EAN del envase:	8413023507654

Cantidad por embalaje:	50
Longitud del embalaje (cm):	21
Ancho del embalaje (cm):	17
Altura del embalaje (cm):	18
Peso del embalaje (Kg):	
EAN del embalaje:	8413023807655

Mod. 3 PERNIO

BISAGRAS Y PERNIOS



Medidas: 150 x 22 mm

Material: Acero

Acabado: Pulido

Código: 10766

Presentación: Con EAN Individual

EAN pieza: 8413023107663

Medidas	A	B	C	D	E	G
100 x 18	73.5	47.5	26	18	10.5	47.5
100 x 20	73.5	47.5	26	20	10.5	47.5
110 x 18	80.5	52.5	28	18	10.5	52.5
110 x 20	80.5	52.5	28	20	10.5	52.5
120 x 16	87.5	57.5	30	16	9	57.5
120 x 18	87.5	57.5	30	18	10.5	57.5
120 x 20	87.5	57.5	30	20	10.5	57.5
120 x 22	87.5	57.5	30	22	12.5	57.5
140 x 22	102.5	67.5	35	22	12.5	67.5
150 x 22	110	72.5	37.5	22	12.5	72.5
150 x 25	110	72.5	37.5	25	15.5	72.5

Características

Pernio torneado de soldar fabricado en acero de alta calidad y durabilidad. Con rodamiento axial y agujero de engrase. Alta resistencia en la apertura y el cierre de cancelas pesadas y robustas. Con arandela.

Utilidades

Este tipo de pernios de soldar son las más usadas en portones pesados, ventanas, puertas, muebles, maquinas, etc. Son adecuados tanto para usuarios expertos como no expertos, aunque es más utilizado en el ámbito profesional e industrial.

Ecofriendly

En AMIG tenemos como objetivo ofrecer la mejor calidad en nuestros productos sin dañar el medio ambiente. Por eso, trabajamos para cumplir en todo momento con la normativa ambiental en nuestros procesos, así como implantando el Sistema Integral de Gestión (SIG) de residuos de envases y embalajes.

Conservación y limpieza

Para un correcto mantenimiento de las bisagras se recomienda lubricar y apretar los tornillos de sujeción periódicamente. La limpieza de las bisagras se debe hacer siempre con productos no corrosivos, detergentes, disolventes ni alcoholes. Si una vez realizado el mantenimiento las bisagras no tienen un rendimiento adecuado, éstas deben ser sustituidas.

Logística del producto: 

Longitud del producto (cm):	15
Ancho del producto (cm):	2,2
Altura del producto (cm):	2,2
Peso del producto (gr):	392

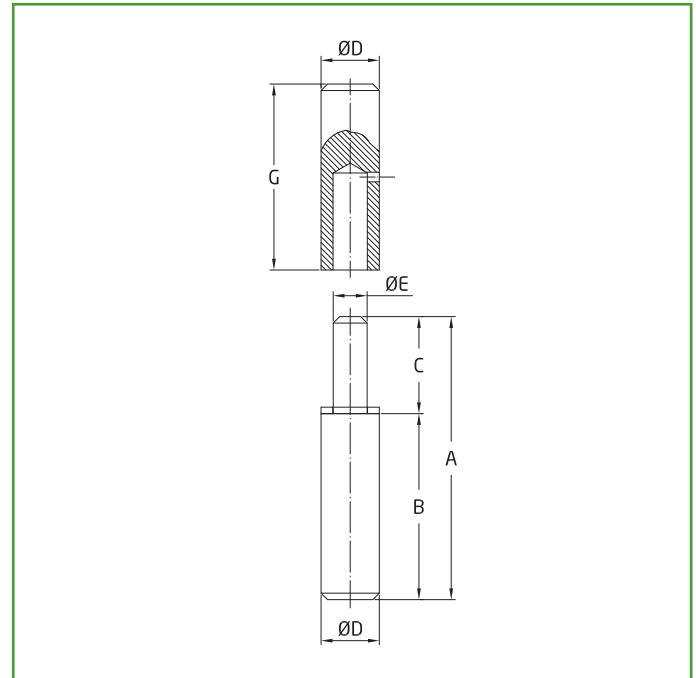
Datos packaging: 

Cantidad por envase:	10
Longitud del envase (cm):	17
Ancho del envase (cm):	12
Altura del envase (cm):	5
Peso del envase (Kg):	4,267
EAN del envase:	8413023507661

Cantidad por embalaje:	40
Longitud del embalaje (cm):	21
Ancho del embalaje (cm):	17
Altura del embalaje (cm):	18
Peso del embalaje (Kg):	
EAN del embalaje:	8413023807662

Mod. 3 PERNIO

BISAGRAS Y PERNIOS



Medidas: 150 x 25 mm

Material: Acero

Acabado: Pulido

Código: 10767

Presentación: Con EAN Individual

EAN pieza: 8413023107670

Medidas	A	B	C	D	E	G
100 x 18	73.5	47.5	26	18	10.5	47.5
100 x 20	73.5	47.5	26	20	10.5	47.5
110 x 18	80.5	52.5	28	18	10.5	52.5
110 x 20	80.5	52.5	28	20	10.5	52.5
120 x 16	87.5	57.5	30	16	9	57.5
120 x 18	87.5	57.5	30	18	10.5	57.5
120 x 20	87.5	57.5	30	20	10.5	57.5
120 x 22	87.5	57.5	30	22	12.5	57.5
140 x 22	102.5	67.5	35	22	12.5	67.5
150 x 22	110	72.5	37.5	22	12.5	72.5
150 x 25	110	72.5	37.5	25	15.5	72.5

Características

Pernio torneado de soldar fabricado en acero de alta calidad y durabilidad. Con rodamiento axial y agujero de engrase. Alta resistencia en la apertura y el cierre de cancelas pesadas y robustas. Con arandela.

Utilidades

Este tipo de pernios de soldar son las más usadas en portones pesados, ventanas, puertas, muebles, maquinas, etc. Son adecuados tanto para usuarios expertos como no expertos, aunque es más utilizado en el ámbito profesional e industrial.

Ecofriendly

En AMIG tenemos como objetivo ofrecer la mejor calidad en nuestros productos sin dañar el medio ambiente. Por eso, trabajamos para cumplir en todo momento con la normativa ambiental en nuestros procesos, así como implantando el Sistema Integral de Gestión (SIG) de residuos de envases y embalajes.

Conservación y limpieza

Para un correcto mantenimiento de las bisagras se recomienda lubricar y apretar los tornillos de sujeción periódicamente. La limpieza de las bisagras se debe hacer siempre con productos no corrosivos, detergentes, disolventes ni alcoholes. Si una vez realizado el mantenimiento las bisagras no tienen un rendimiento adecuado, éstas deben ser sustituidas.

Logística del producto: 

Longitud del producto (cm):	15
Ancho del producto (cm):	2,5
Altura del producto (cm):	2,5
Peso del producto (gr):	489

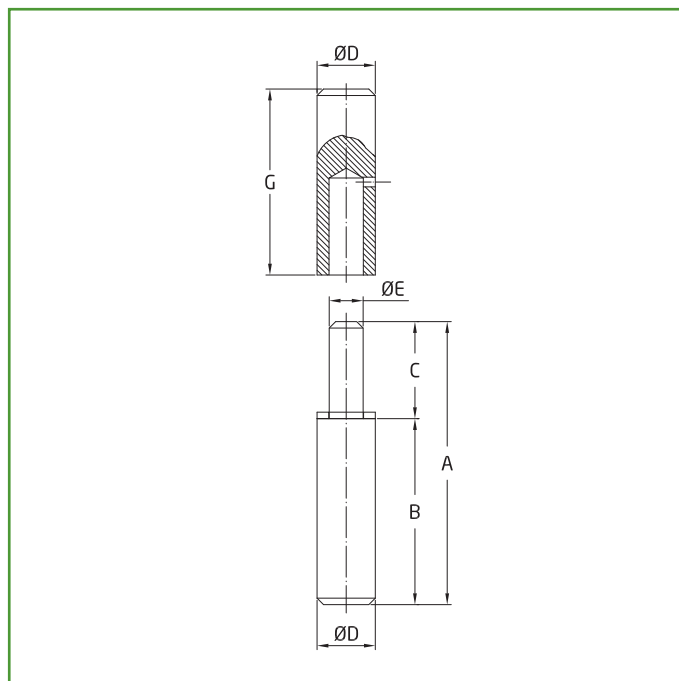
Datos packaging: 

Cantidad por envase:	10
Longitud del envase (cm):	17
Ancho del envase (cm):	13
Altura del envase (cm):	6
Peso del envase (Kg):	5,49
EAN del envase:	8413023507678

Cantidad por embalaje:	30
Longitud del embalaje (cm):	21
Ancho del embalaje (cm):	17
Altura del embalaje (cm):	18
Peso del embalaje (Kg):	16,32
EAN del embalaje:	8413023807679

Mod. 3
PERNIO

BISAGRAS Y PERNIOS


Medidas: 80 x 14 mm

Material: Acero inoxidable 18/8

Acabado: Mate

Código: 23086

Presentación: Con EAN Individual

EAN pieza: 8413023230866

Medidas	A	B	C	D	E	G
80 x 14	58.5	37.5	21	14	7.5	37.5
100 x 16	73.5	47.5	26	16	9	47.5
120 x 20	87.5	57.5	30	20	10.5	57.5
120 x 22	87.5	57.5	30	22	12.5	57.5
120 x 25	87.5	57.5	30	25	12.5	57.5
150 x 25	110	72.5	37.5	25	15.5	72.5

Características

Pernio torneado de soldar fabricado en acero inoxidable de alta calidad y durabilidad. Con rodamiento axial y agujero de engrase. Alta resistencia en la apertura y el cierre de cancelas pesadas y robustas. Con arandela.

Utilidades

Este tipo de pernios de soldar son las más usadas en portones pesados, ventanas, puertas, muebles, maquinas, etc. Son adecuados tanto para usuarios expertos como no expertos, aunque es más utilizado en el ámbito profesional e industrial.

Ecofriendly

En AMIG tenemos como objetivo ofrecer la mejor calidad en nuestros productos sin dañar el medio ambiente. Por eso, trabajamos para cumplir en todo momento con la normativa ambiental en nuestros procesos, así como implantando el Sistema Integral de Gestión (SIG) de residuos de envases y embalajes.

Conservación y limpieza

Para un correcto mantenimiento de las bisagras se recomienda lubricar y apretar los tornillos de sujeción periódicamente. La limpieza de las bisagras se debe hacer siempre con productos no corrosivos, detergentes, disolventes ni alcoholes. Si una vez realizado el mantenimiento las bisagras no tienen un rendimiento adecuado, éstas deben ser sustituidas.

Logística del producto: 

Longitud del producto (cm):	8
Ancho del producto (cm):	1,4
Altura del producto (cm):	1,4
Peso del producto (gr):	88

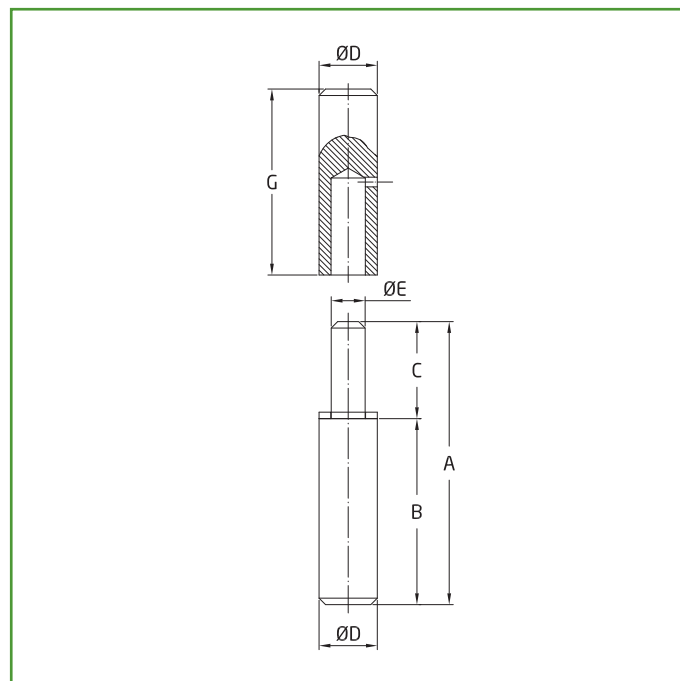
Datos packaging: 

Cantidad por envase:	10
Longitud del envase (cm):	9
Ancho del envase (cm):	8
Altura del envase (cm):	4
Peso del envase (Kg):	0,97
EAN del envase:	8413023630864

Cantidad por embalaje:	100
Longitud del embalaje (cm):	23
Ancho del embalaje (cm):	19
Altura del embalaje (cm):	12
Peso del embalaje (Kg):	9,838
EAN del embalaje:	8413023930865

Mod. 3 PERNIO

BISAGRAS Y PERNIOS



Medidas: 100 x 16 mm

Material: Acero inoxidable 18/8

Acabado: Mate

Código: 23087

Presentación: Con EAN Individual

EAN pieza: 8413023230873

Medidas	A	B	C	D	E	G
80 x 14	58.5	37.5	21	14	7.5	37.5
100 x 16	73.5	47.5	26	16	9	47.5
120 x 20	87.5	57.5	30	20	10.5	57.5
120 x 22	87.5	57.5	30	22	12.5	57.5
120 x 25	87.5	57.5	30	25	12.5	57.5
150 x 25	110	72.5	37.5	25	15.5	72.5

Características

Pernio torneado de soldar fabricado en acero inoxidable de alta calidad y durabilidad. Con rodamiento axial y agujero de engrase. Alta resistencia en la apertura y el cierre de cancelas pesadas y robustas. Con arandela.

Utilidades

Este tipo de pernios de soldar son las más usadas en portones pesados, ventanas, puertas, muebles, maquinas, etc. Son adecuados tanto para usuarios expertos como no expertos, aunque es más utilizado en el ámbito profesional e industrial.

Ecofriendly

En AMIG tenemos como objetivo ofrecer la mejor calidad en nuestros productos sin dañar el medio ambiente. Por eso, trabajamos para cumplir en todo momento con la normativa ambiental en nuestros procesos, así como implantando el Sistema Integral de Gestión (SIG) de residuos de envases y embalajes.

Conservación y limpieza

Para un correcto mantenimiento de las bisagras se recomienda lubricar y apretar los tornillos de sujeción periódicamente. La limpieza de las bisagras se debe hacer siempre con productos no corrosivos, detergentes, disolventes ni alcoholes. Si una vez realizado el mantenimiento las bisagras no tienen un rendimiento adecuado, éstas deben ser sustituidas.

Logística del producto: 

Longitud del producto (cm):	10
Ancho del producto (cm):	1,6
Altura del producto (cm):	1,6
Peso del producto (gr):	142

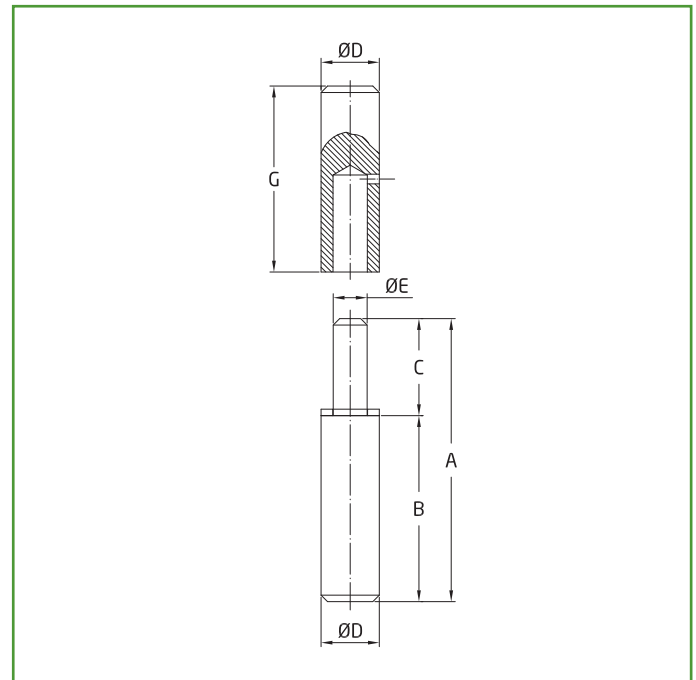
Datos packaging: 

Cantidad por envase:	10
Longitud del envase (cm):	12,5
Ancho del envase (cm):	10
Altura del envase (cm):	5
Peso del envase (Kg):	1,56
EAN del envase:	8413023630871

Cantidad por embalaje:	100
Longitud del embalaje (cm):	27
Ancho del embalaje (cm):	22
Altura del embalaje (cm):	15
Peso del embalaje (Kg):	15,804
EAN del embalaje:	8413023930872

Mod. 3 PERNIO

BISAGRAS Y PERNIOS



Medidas: 120 x 20 mm

Material: Acero inoxidable 18/8

Acabado: Mate

Código: 23088

Presentación: Con EAN Individual

EAN pieza: 8413023230880

Medidas	A	B	C	D	E	G
80 x 14	58.5	37.5	21	14	7.5	37.5
100 x 16	73.5	47.5	26	16	9	47.5
120 x 20	87.5	57.5	30	20	10.5	57.5
120 x 22	87.5	57.5	30	22	12.5	57.5
120 x 25	87.5	57.5	30	25	12.5	57.5
150 x 25	110	72.5	37.5	25	15.5	72.5

Características

Pernio torneado de soldar fabricado en acero inoxidable de alta calidad y durabilidad. Con rodamiento axial y agujero de engrase. Alta resistencia en la apertura y el cierre de cancelas pesadas y robustas. Con arandela.

Utilidades

Este tipo de pernios de soldar son las más usadas en portones pesados, ventanas, puertas, muebles, maquinas, etc. Son adecuados tanto para usuarios expertos como no expertos, aunque es más utilizado en el ámbito profesional e industrial.

Ecofriendly

En AMIG tenemos como objetivo ofrecer la mejor calidad en nuestros productos sin dañar el medio ambiente. Por eso, trabajamos para cumplir en todo momento con la normativa ambiental en nuestros procesos, así como implantando el Sistema Integral de Gestión (SIG) de residuos de envases y embalajes.

Conservación y limpieza

Para un correcto mantenimiento de las bisagras se recomienda lubricar y apretar los tornillos de sujeción periódicamente. La limpieza de las bisagras se debe hacer siempre con productos no corrosivos, detergentes, disolventes ni alcoholes. Si una vez realizado el mantenimiento las bisagras no tienen un rendimiento adecuado, éstas deben ser sustituidas.

Logística del producto: 

Longitud del producto (cm):	12
Ancho del producto (cm):	2
Altura del producto (cm):	2
Peso del producto (gr):	256

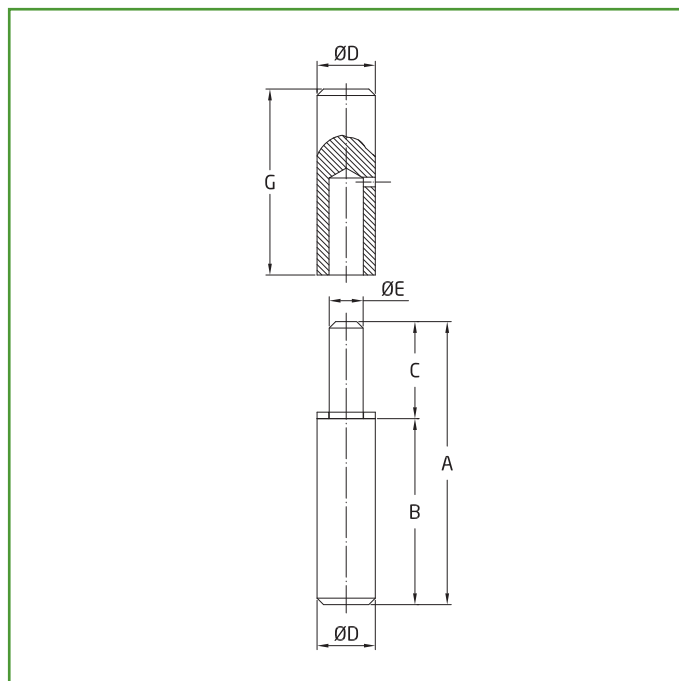
Datos packaging: 

Cantidad por envase:	6
Longitud del envase (cm):	13
Ancho del envase (cm):	8
Altura del envase (cm):	6,5
Peso del envase (Kg):	1,692
EAN del envase:	8413023630888

Cantidad por embalaje:	60
Longitud del embalaje (cm):	29
Ancho del embalaje (cm):	24
Altura del embalaje (cm):	16
Peso del embalaje (Kg):	17,11
EAN del embalaje:	8413023930889

Mod. 3
PERNIO

BISAGRAS Y PERNIOS


Medidas: 120 x 22 mm

Material: Acero inoxidable 18/8

Acabado: Mate

Código: 23089

Presentación: Con EAN Individual

EAN pieza: 8413023230897

Medidas	A	B	C	D	E	G
80 x 14	58.5	37.5	21	14	7.5	37.5
100 x 16	73.5	47.5	26	16	9	47.5
120 x 20	87.5	57.5	30	20	10.5	57.5
120 x 22	87.5	57.5	30	22	12.5	57.5
120 x 25	87.5	57.5	30	25	12.5	57.5
150 x 25	110	72.5	37.5	25	15.5	72.5

Características

Pernio torneado de soldar fabricado en acero inoxidable de alta calidad y durabilidad. Con rodamiento axial y agujero de engrase. Alta resistencia en la apertura y el cierre de cancelas pesadas y robustas. Con arandela.

Utilidades

Este tipo de pernios de soldar son las más usadas en portones pesados, ventanas, puertas, muebles, maquinas, etc. Son adecuados tanto para usuarios expertos como no expertos, aunque es más utilizado en el ámbito profesional e industrial.

Ecofriendly

En AMIG tenemos como objetivo ofrecer la mejor calidad en nuestros productos sin dañar el medio ambiente. Por eso, trabajamos para cumplir en todo momento con la normativa ambiental en nuestros procesos, así como implantando el Sistema Integral de Gestión (SIG) de residuos de envases y embalajes.

Conservación y limpieza

Para un correcto mantenimiento de las bisagras se recomienda lubricar y apretar los tornillos de sujeción periódicamente. La limpieza de las bisagras se debe hacer siempre con productos no corrosivos, detergentes, disolventes ni alcoholes. Si una vez realizado el mantenimiento las bisagras no tienen un rendimiento adecuado, éstas deben ser sustituidas.

Logística del producto: 

Longitud del producto (cm):	12
Ancho del producto (cm):	2,2
Altura del producto (cm):	2,2
Peso del producto (gr):	297

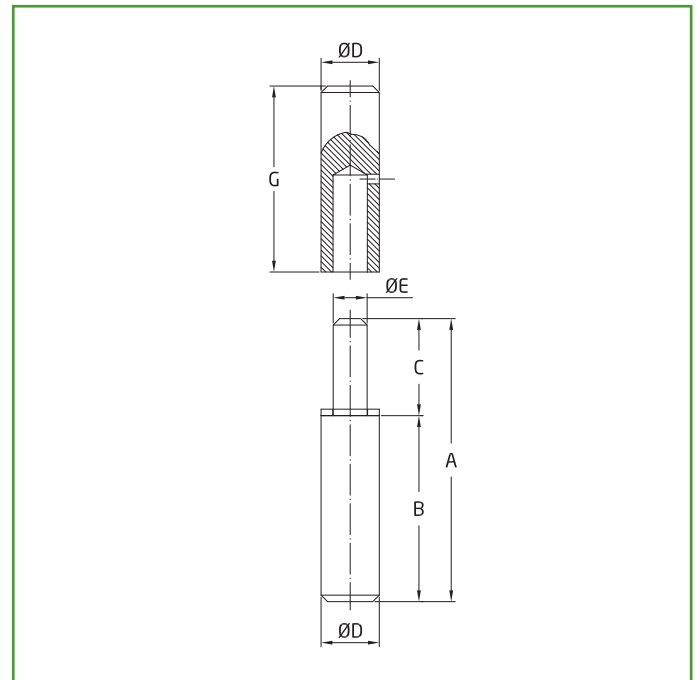
Datos packaging: 

Cantidad por envase:	6
Longitud del envase (cm):	13
Ancho del envase (cm):	8
Altura del envase (cm):	6,5
Peso del envase (Kg):	1,962
EAN del envase:	8413023630895

Cantidad por embalaje:	60
Longitud del embalaje (cm):	29
Ancho del embalaje (cm):	24
Altura del embalaje (cm):	16
Peso del embalaje (Kg):	19,81
EAN del embalaje:	8413023930896

Mod. 3 PERNIO

BISAGRAS Y PERNIOS



Medidas: 120 x 25 mm

Material: Acero inoxidable 18/8

Acabado: Mate

Código: 23090

Presentación: Con EAN Individual

EAN pieza: 8413023230903

Medidas	A	B	C	D	E	G
80 x 14	58.5	37.5	21	14	7.5	37.5
100 x 16	73.5	47.5	26	16	9	47.5
120 x 20	87.5	57.5	30	20	10.5	57.5
120 x 22	87.5	57.5	30	22	12.5	57.5
120 x 25	87.5	57.5	30	25	12.5	57.5
150 x 25	110	72.5	37.5	25	15.5	72.5

Características

Pernio torneado de soldar fabricado en acero inoxidable de alta calidad y durabilidad. Con rodamiento axial y agujero de engrase. Alta resistencia en la apertura y el cierre de cancelas pesadas y robustas. Con arandela.

Utilidades

Este tipo de pernios de soldar son las más usadas en portones pesados, ventanas, puertas, muebles, maquinas, etc. Son adecuados tanto para usuarios expertos como no expertos, aunque es más utilizado en el ámbito profesional e industrial.

Ecofriendly

En AMIG tenemos como objetivo ofrecer la mejor calidad en nuestros productos sin dañar el medio ambiente. Por eso, trabajamos para cumplir en todo momento con la normativa ambiental en nuestros procesos, así como implantando el Sistema Integral de Gestión (SIG) de residuos de envases y embalajes.

Conservación y limpieza

Para un correcto mantenimiento de las bisagras se recomienda lubricar y apretar los tornillos de sujeción periódicamente. La limpieza de las bisagras se debe hacer siempre con productos no corrosivos, detergentes, disolventes ni alcoholes. Si una vez realizado el mantenimiento las bisagras no tienen un rendimiento adecuado, éstas deben ser sustituidas.

Logística del producto: 

Longitud del producto (cm):	12
Ancho del producto (cm):	2,2
Altura del producto (cm):	2,2
Peso del producto (gr):	403

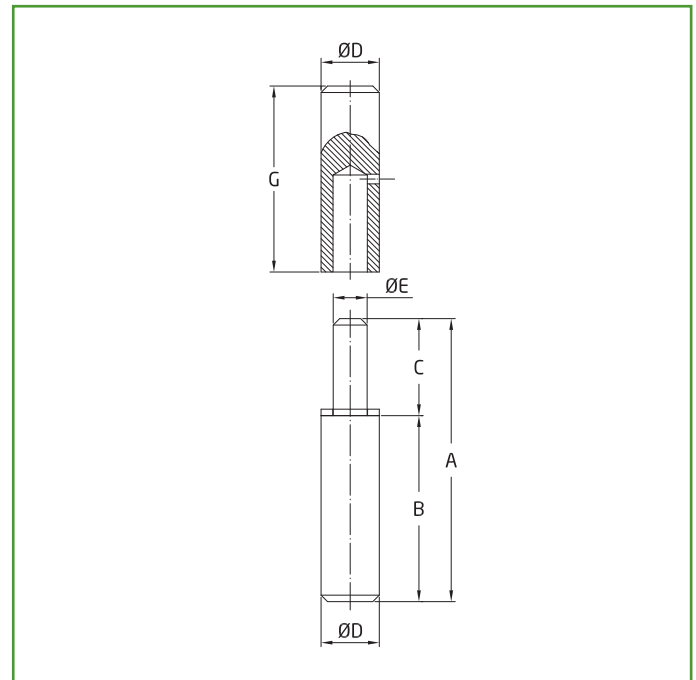
Datos packaging: 

Cantidad por envase:	6
Longitud del envase (cm):	16
Ancho del envase (cm):	9
Altura del envase (cm):	6,5
Peso del envase (Kg):	2,658
EAN del envase:	8413023630901

Cantidad por embalaje:	60
Longitud del embalaje (cm):	33
Ancho del embalaje (cm):	27
Altura del embalaje (cm):	15
Peso del embalaje (Kg):	26,896
EAN del embalaje:	8413023930902

Mod. 3 PERNIO

BISAGRAS Y PERNIOS



Medidas: 150 x 25 mm

Material: Acero inoxidable 18/8

Acabado: Mate

Código: 23091

Presentación: Con EAN Individual

EAN pieza: 8413023230910

Medidas	A	B	C	D	E	G
80 x 14	58.5	37.5	21	14	7.5	37.5
100 x 16	73.5	47.5	26	16	9	47.5
120 x 20	87.5	57.5	30	20	10.5	57.5
120 x 22	87.5	57.5	30	22	12.5	57.5
120 x 25	87.5	57.5	30	25	12.5	57.5
150 x 25	110	72.5	37.5	25	15.5	72.5

Características

Pernio torneado de soldar fabricado en acero inoxidable de alta calidad y durabilidad. Con rodamiento axial y agujero de engrase. Alta resistencia en la apertura y el cierre de cancelas pesadas y robustas. Con arandela.

Utilidades

Este tipo de pernios de soldar son las más usadas en portones pesados, ventanas, puertas, muebles, maquinas, etc. Son adecuados tanto para usuarios expertos como no expertos, aunque es más utilizado en el ámbito profesional e industrial.

Ecofriendly

En AMIG tenemos como objetivo ofrecer la mejor calidad en nuestros productos sin dañar el medio ambiente. Por eso, trabajamos para cumplir en todo momento con la normativa ambiental en nuestros procesos, así como implantando el Sistema Integral de Gestión (SIG) de residuos de envases y embalajes.

Conservación y limpieza

Para un correcto mantenimiento de las bisagras se recomienda lubricar y apretar los tornillos de sujeción periódicamente. La limpieza de las bisagras se debe hacer siempre con productos no corrosivos, detergentes, disolventes ni alcoholes. Si una vez realizado el mantenimiento las bisagras no tienen un rendimiento adecuado, éstas deben ser sustituidas.

Logística del producto: 

Longitud del producto (cm):	15
Ancho del producto (cm):	2,5
Altura del producto (cm):	2,5
Peso del producto (gr):	519

Datos packaging: 

Cantidad por envase:	6
Longitud del envase (cm):	16
Ancho del envase (cm):	9
Altura del envase (cm):	6,5
Peso del envase (Kg):	3,43
EAN del envase:	8413023630918

Cantidad por embalaje:	60
Longitud del embalaje (cm):	33
Ancho del embalaje (cm):	27
Altura del embalaje (cm):	15
Peso del embalaje (Kg):	34,616
EAN del embalaje:	8413023930919