

BALANCIN CAMA RELAX GRIS

IMPORTANTE – CONSERVE ESTA INFORMACIÓN PARA SU CONSULTA POSTERIOR : LEER DETALLADAMENTE

Solamente para Uso Doméstico

PARA MONTAR POR UNO MISMO

Consejos de uso:

- Colocar el balancín de forma estable sobre un suelo plano.
- Montar el balancín al abrigo de la intemperie.
- Manténgase alejado de llamas abiertas.
- No cuelgue nada en la estructura.
- Evite la sobrecarga en los anclajes.
- Se aconseja no permanecer en el balancín cuando hay tormenta.
- Se recomienda resguardar en caso de viento o Lluvia fuerte, y en su ausencia.

Precauciones antes del montaje:

- Prepare una zona de montaje limpia y seca.
- Verificar que el producto no este dañado.
- Controlar que no falta ninguna de las piezas.

Mantenimiento:

- Limpiar con la ayuda de un paño suave.
- Eliminar regularmente las hojas y/o agua recogidas sobre la lona.
- Compruebe regularmente los anclajes

Condiciones de almacenaje:

- La tela debe ser guardada totalmente seca, en un lugar limpio y seco para evitar los riesgos de moho.

Precaución con los riesgos de pinzamientos o cortes durante el montaje.

El fabricante declina toda responsabilidad en caso de deterioros debidos a una mala instalación o por causas meteorológicas.

• Para mantenerlas en buen estado, prolijas, cuidadas y pintadas, se recomienda aplicar pinturas antióxido. Algunas pinturas evitan su aparición, otras protegen y decoran, y también están aquellas que protegen contra la corrosión.

• Es pertinente limpiar el material, quitar restos de polvo y otras suciedades y eliminar restos de pinturas anteriores.

• Al aplicar el producto debe ser detallista, con ángulos y espacios pequeños. El antióxido debe cubrir cada espacio.

IMPORTADO POR:

QUALITY FERRETERIA PLUS, S.C.C.L.

C/GARBI, 15, CAN VOLART

08150 PARETS DEL VALLES (BARCELONA)

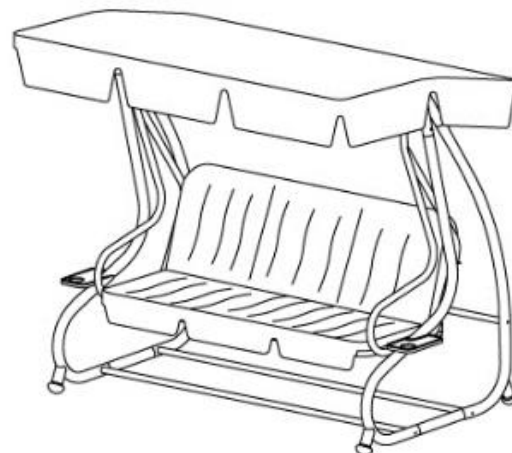
ESPAÑA

PROVEEDOR :

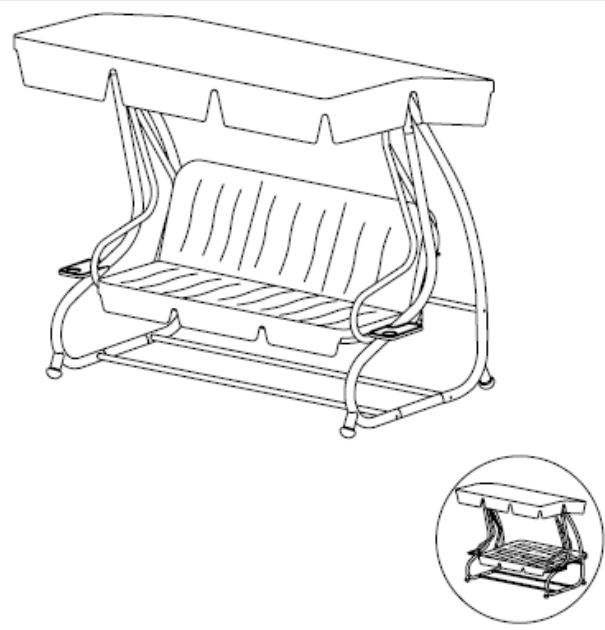



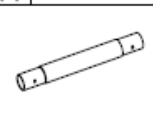

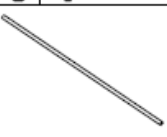














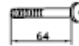









PLICOSA INTERNATIONAL TAIWAN LTD.

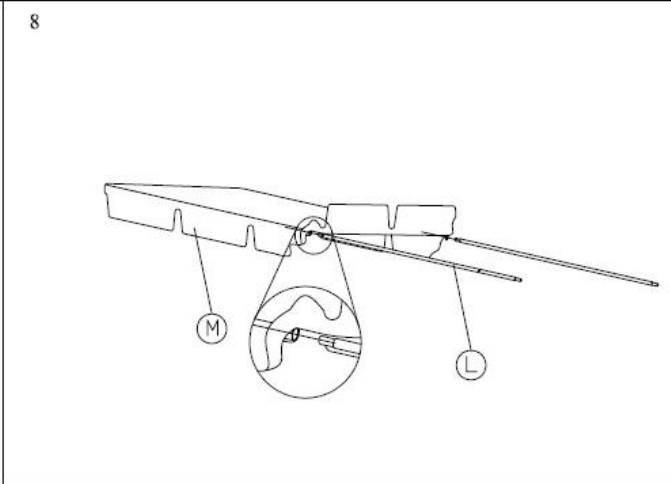
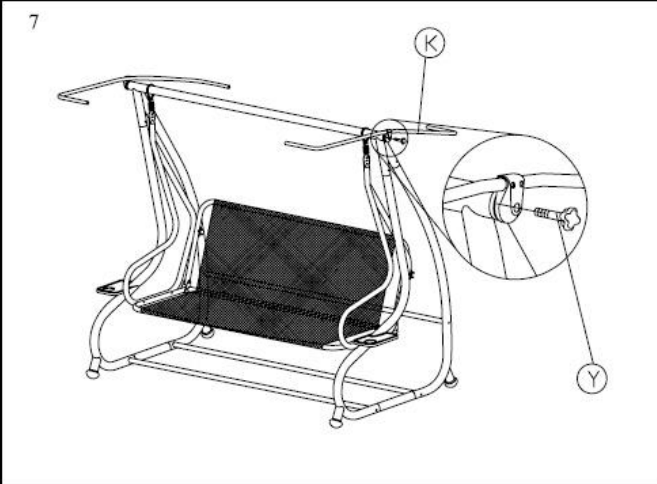
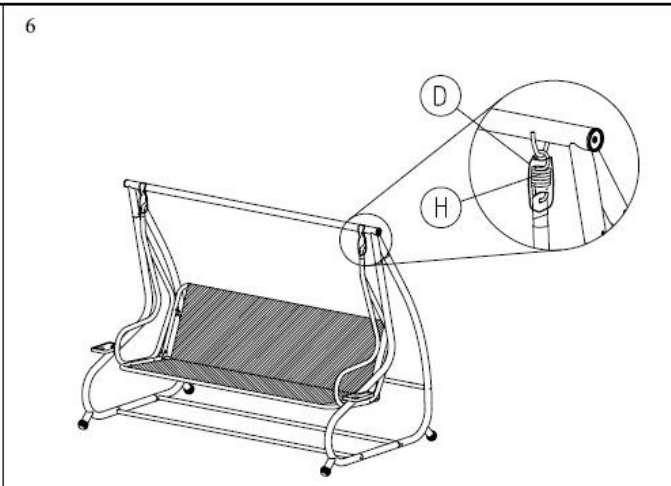
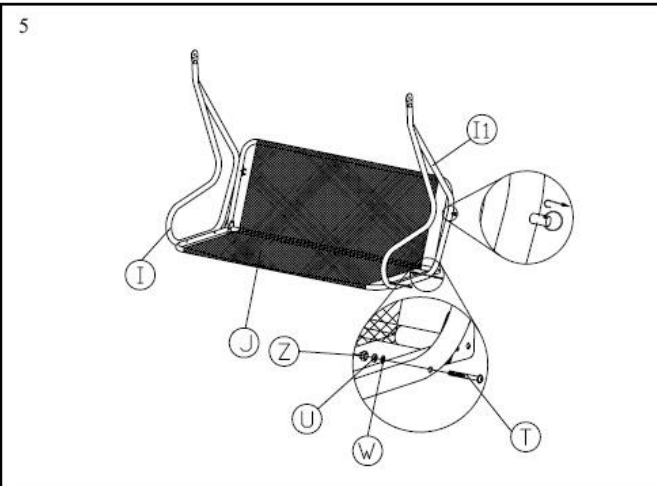
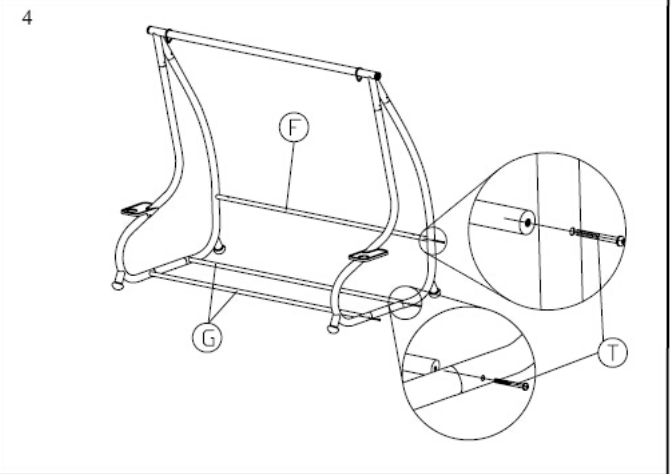
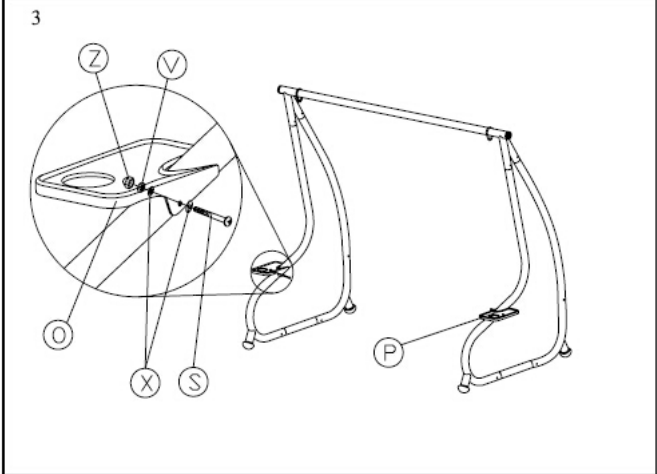
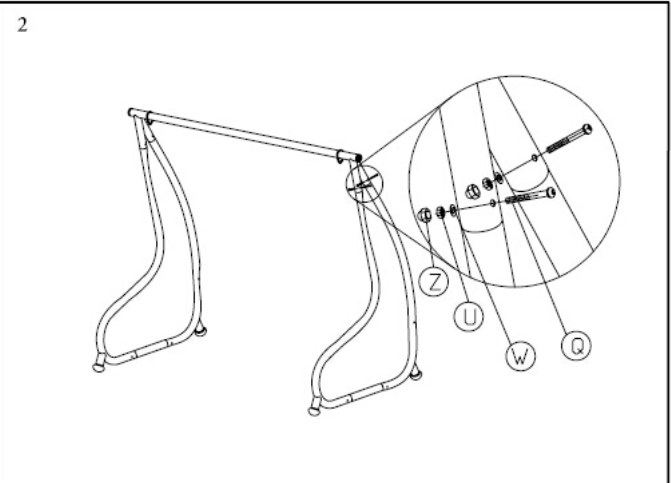
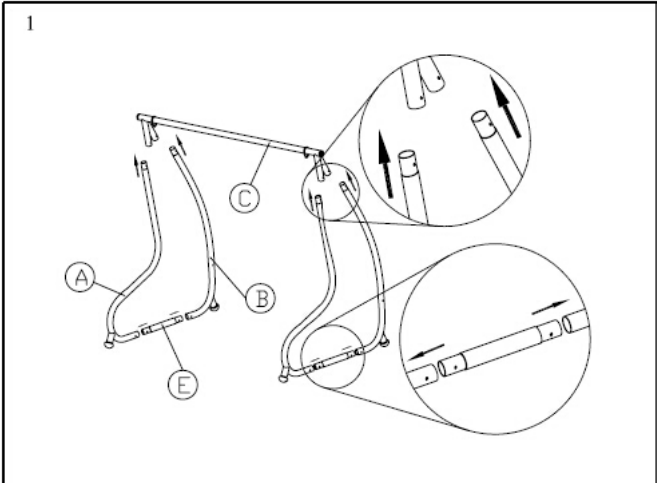
3/F, Nº 39, Lane 513, Ruiguang Road, Neihu, Taipei, Taiwan ROC

Fabricado en China

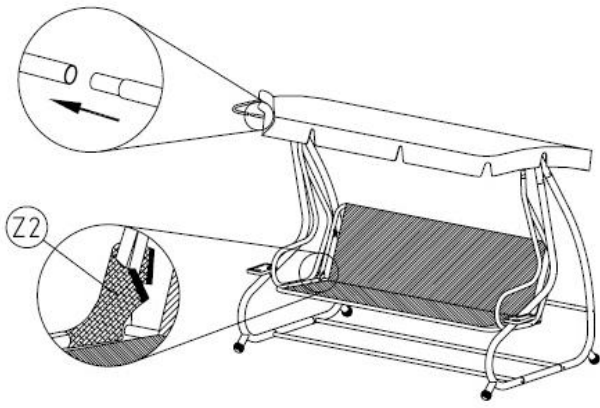


1 hora

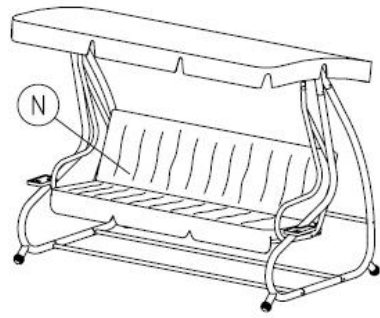
										
				A 2	B 2	C 1				
										
				E 2	F 1	G 2	H 2			
										
				I 1	I1 1	J 1	K 2			
										
				L 2	M 1	N 1	O 1			
										
				Z2 2	R 2	D 2	P 1	Q 4	S 2	T 10
										
U 8	V 2	W 8	X 4	Y 2	Z 10	AA 2	BB 1			



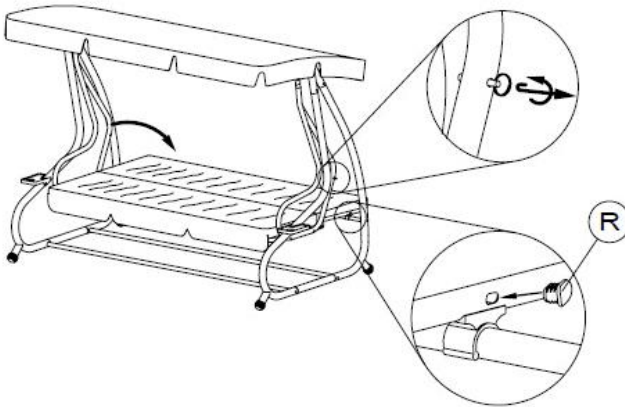
9



10



11



12

