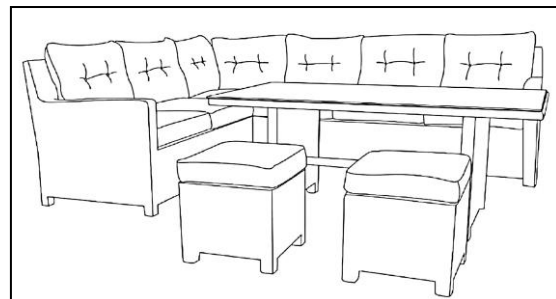


**IMPORTANTE – CONSERVE ESTA INFORMACIÓN PARA SU
CONSULTA POSTERIOR : LEER DETALLADAMENTE****CONJUNTO RATAN RINCONERO CON
MESA ALTA MOON**

- Estructura en aluminio con ratán sintético.
- Tablero de cristal templado de 5mm tintado.
- Dimensiones del Producto Montado:
 - Sofá 3 plazas con 2 reposabrazos: L 203.5 x W 75 x H 84 cm.
 - Sofá 2 plazas con 1 reposabrazos: L 177 x W 75 x H 84 cm (KD)
 - Mesa: L 150 x W 80 x H 67 cm.
 - Taburete: L 40 x W 40 x H 36 cm.
- Dimensiones del Producto Embalado:
 - CTN 1/2: L 208 x W 93 x H 86 cm.
 - CTN 2/2: L 153 x W 84 x H 14 cm.

PARA SER MONTADO**CONSEJOS DE USO**

- Para instalar en lugar plano y estable
- No sobrecargue los componentes del conjunto (sofa, mesa).
- No se suba sobre los elementos de juego (sofa, mesa).
- Asegure la estabilidad del artículo en el suelo.
- No salte sobre los artículos del conjunto.
- Manténgalo alejado de una fuente de calor o llama (halógeno,.... de cigarrillos).
- Revise periódicamente e inspeccione el apriete los tornillos.
- No coloque ningún equipo de cocción o calefacción en el tablero.

MANTENIMIENTO

- Lave con agua y jabón.
- Limpie periódicamente el material con un paño suave y agua limpia.
- No use detergentes ni abrasivos para limpiarlos.
- Fundas para butacas no extraíbles y se lavarán a mano.

CONDICIONES DE ALMACENAJE

- Después de cada uso, limpie y seque el producto, guárdelo en interiores, esto prolonga la vida útil de su producto.
- No almacene mojado.
- Es recomendable guardar el artículo en un lugar seco, una vez limpiado, limpio y seco.

**ADVERTENCIA****ATENCIÓN a los riesgos de corte o pellizco durante el montaje****GARANTÍA**

Repuestos no disponibles fuera de garantía.

IMPORTADO POR:
QUALITY FERRETERIA PLUS,
S.C.C.L.
C/ GARBI 16
POL. IND. CAN VOLART
08150 PARETS DEL VALLES
BARCELONA, ESPAÑA

**SOLAMENTE PARA
USO DOMÉSTICO**

**Fabricado en China****Lote de producción : 11/19**



60mn



Precauciones antes de montaje

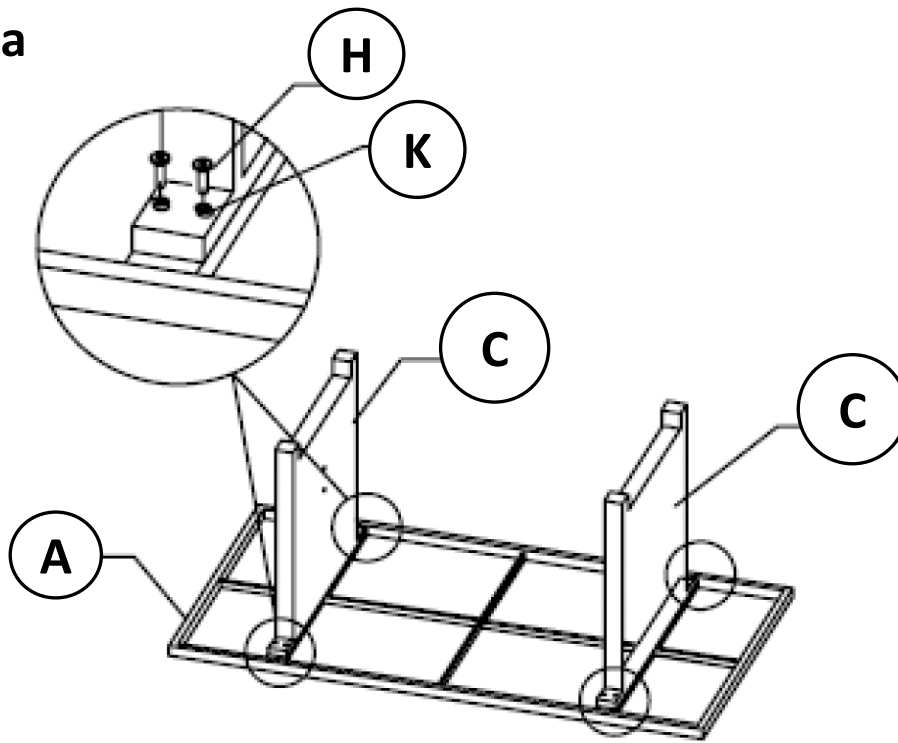
- Instale un área de montaje limpia y seca.
- Compruebe que su producto no está dañado.
- Compruebe que no haya escasez de piezas.

CONJUNTO RATAN RINCONERO CON MESA ALTA MOON - Incluido en la caja

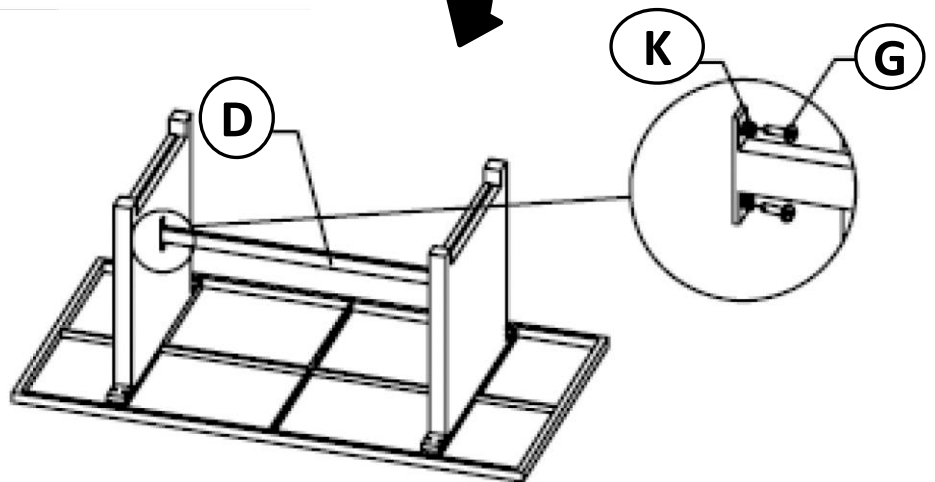
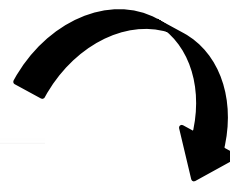
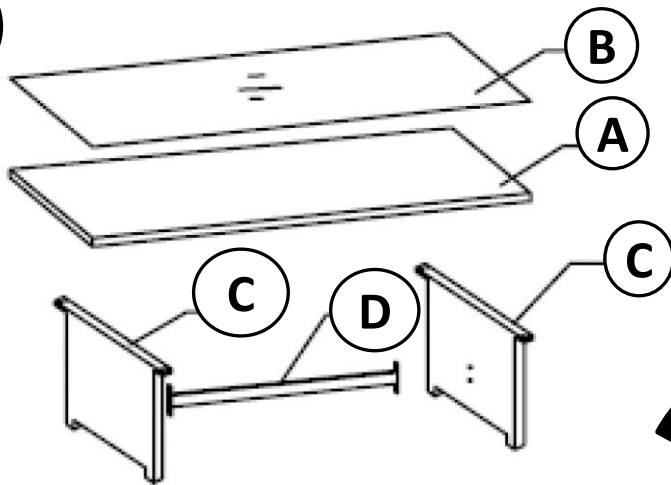
A x1 	B x1 	C x2 	D x1
E x1 	F x1 	G x4 M6 * 25 	H x8 M6 * 30
I x2 M6 * 45 	J x3 M6 * 65 	K x22 	L x5
M x1 	N x2 	O x3 	P x3
Q x3 	R x3 	S x1 	T x2
U x2 	V x2 	W x1 	

1

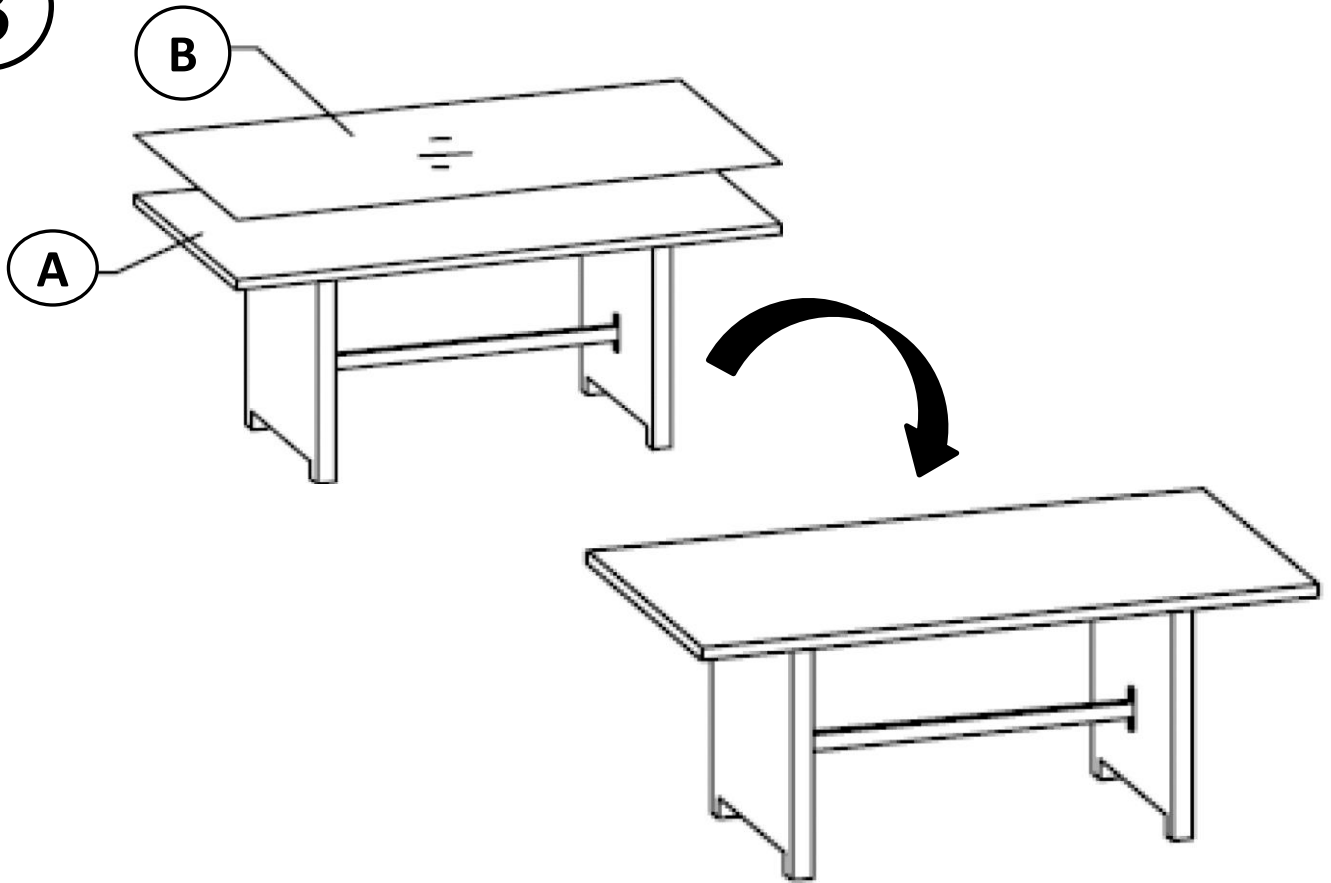
Mesa



2

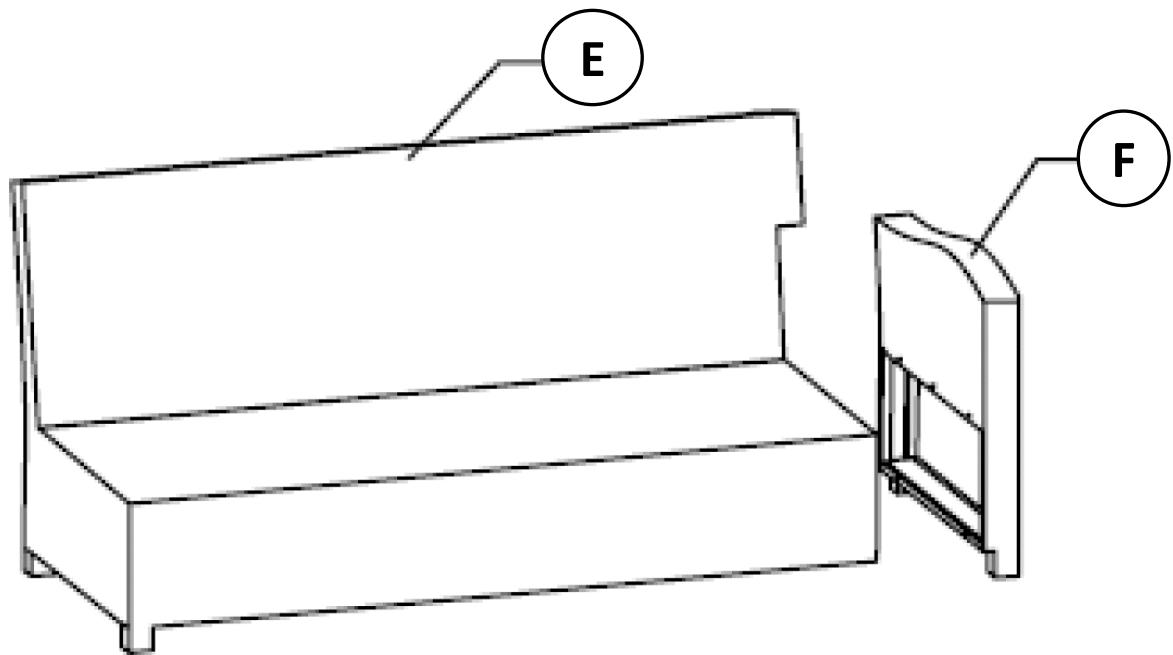


3

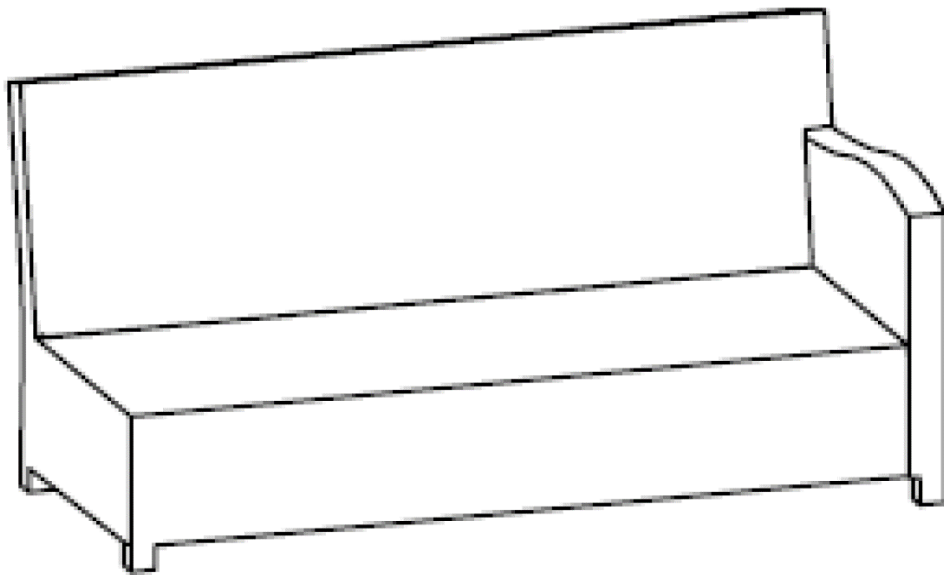
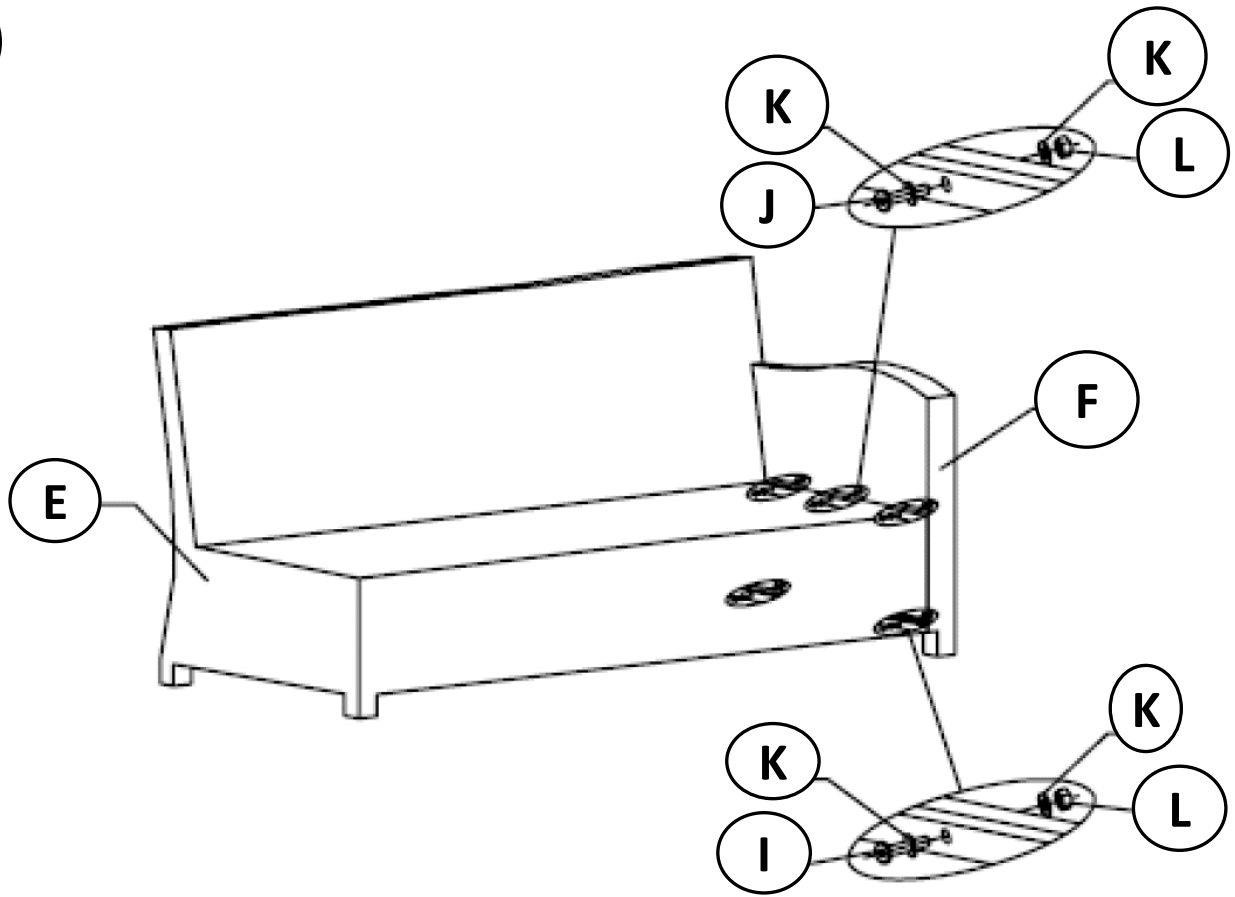


4

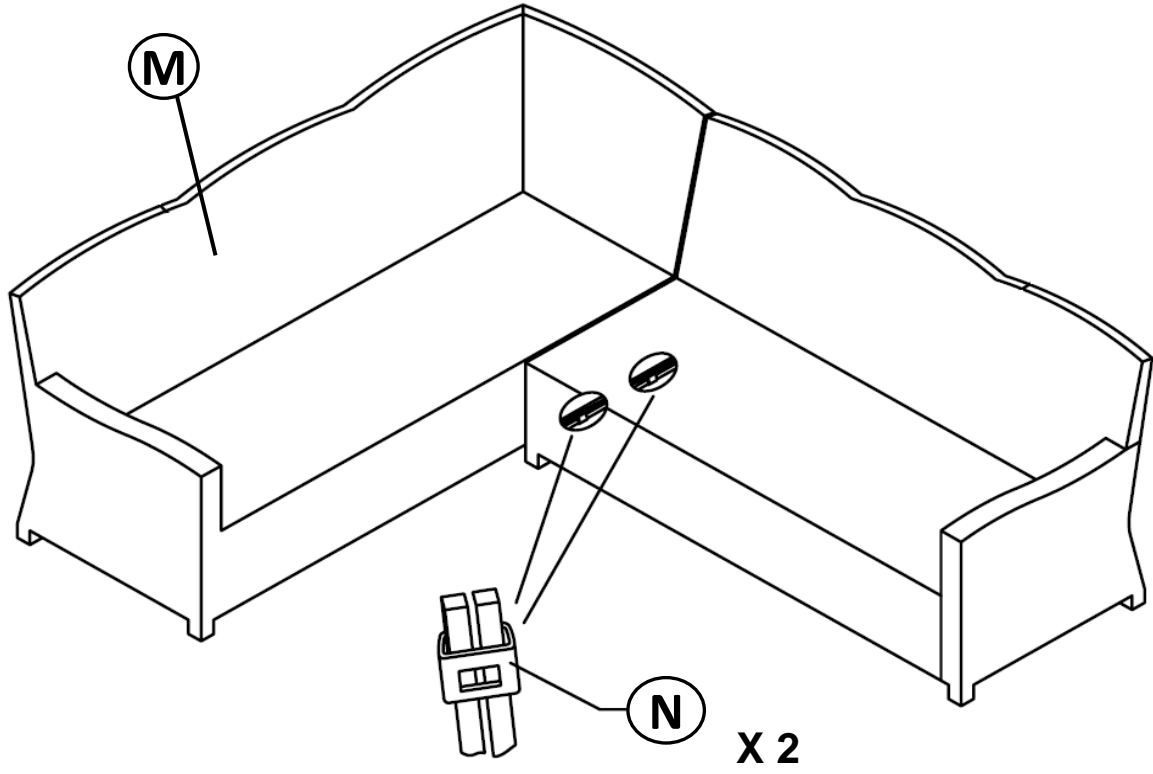
Sofá



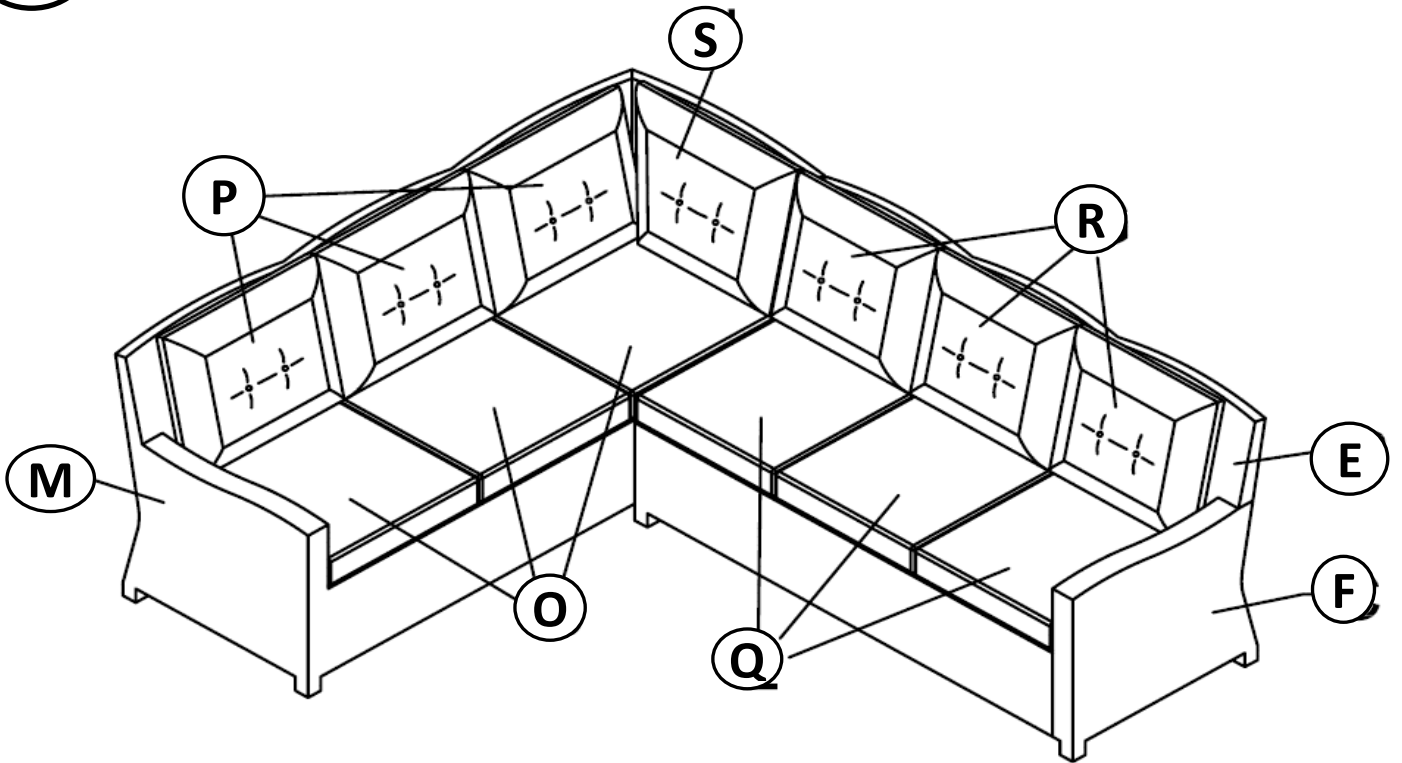
5



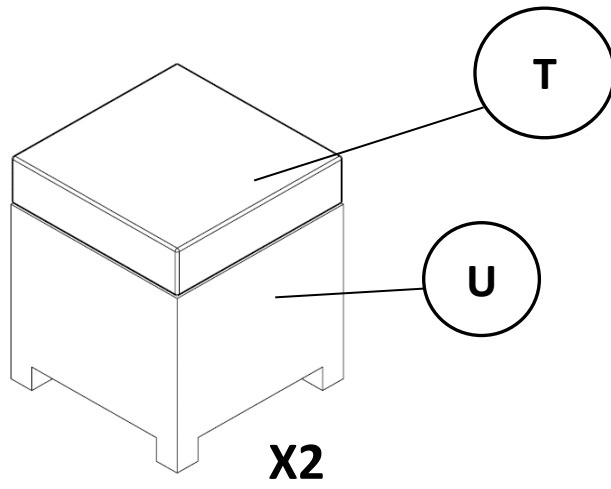
6



7



8 Taburete



9

