



MANUAL DE INSTRUCCIONES – VENTILADOR DE PIE

MANUAL D'USUARIS – VENTILADOR DE PEU

INSTRUCTION GUIDE – STANDING FAN



REF 9688463



Traducción / Traducció / Translation Oct. 2017
Lote/Lot: 17305-09-2017 – Año/Any/Year: 2017

LEA Y GUARDE ESTAS INSTRUCCIONES – LLEGEIXI I GUARDI AQUESTES INSTRUCCIONS
READ AND SAVE THESE INSTRUCTIONS

SEGURIDAD

Utilizar en un lugar seco, libre de humedad, agua y explosivos.

Desenchufe el ventilador antes de la limpieza y desmontaje. Limpie la suciedad con un paño limpio. Las piezas de plástico se deben limpiar con jabón suave y un paño húmedo. Retire la película de jabón con un paño limpio. No sumerja en agua. No permita que el agua o cualquier otro líquido puedan entrar en la unidad.

Para el montaje de cada pieza invierta el orden de desmontaje

Antes de guardar el ventilador, limpiar a fondo, cubrir con una bolsa de plástico y guardar en un lugar seco.

Nunca introduzca los dedos, lápices o cualquier otro objeto a través de la parrilla cuando el ventilador está en funcionamiento.

Desenchufar de la corriente eléctrica para desplazar de un lugar a otro.

Desenchufar antes de limpiar.

Siempre debe estar en una superficie lisa y estable para que no vuelque y se estropee.

Nunca colocar junto una ventana. En caso de lluvia podría dañarse y provocar una descarga

No permita que el cable cuelgue del borde de una mesa o mueble. Podría caer fácilmente o rasgarse el cable. Tampoco puede tocar superficies calientes.

No pasar el cable bajo alfombras. Puede tropezar y caer al suelo.

No cuelgue ni instale sobre una pared o techo.

No poner en marcha si no hay las rejillas.

Si el cable eléctrico está dañado, debe ser reemplazado por un servicio técnico o un electricista profesional para evitar riesgos y daños personales y materiales.

Este ventilador es para uso doméstico y puede ser enchufado en cualquier toma de corriente AC.

Para reducir el riesgo de incendio o descarga eléctrica, no use este ventilador con ningún dispositivo de control de velocidad ni temporizador.

Lea y guarde estas instrucciones para futuras ocasiones.

No ponga en marcha el ventilador si no ha entendido este manual y el buen funcionamiento del producto.

El ventilador no puede ponerse en marcha en una habitación con un aparato de gas en funcionamiento al mismo tiempo.

Los niños menores de 3 años deben mantenerse fuera del alcance del aparato a menos que sean continuamente supervisados.

Los niños desde 3 años y menores de 8 años deben sólo encender/apagar el aparato siempre que éste haya sido colocado o instalado en su posición de funcionamiento normal previstas y que sean supervisados o hayan recibido instrucciones relativas al uso del aparato de una forma segura y entiendan los riesgos que el aparato tiene. Los niños desde 3 años y menores de 8 años no deben enchufar, regular y limpiar el aparato o realizar operaciones de mantenimiento. Este aparato pueden utilizarlo niños con edad de 8 años y superior y personas con capacidades físicas, sensoriales o mentales reducidas o falta de experiencia y conocimiento, si se les ha dado la supervisión o formación apropiados referente al uso del aparato de una manera segura y comprenden los peligros que implica. Los niños no deben jugar con el aparato. La limpieza y el mantenimiento por el usuario no deben realizarlos los niños sin supervisión.

PRECAUCION – Algunas partes de este producto pueden ponerse muy calientes y causar quemaduras. Debe ponerse atención particular cuando los niños y las personas vulnerables estén presentes.

No abrir para manipular ni modificar su funcionamiento o estructura.

Este producto presenta sujeta cables tipo "Y". Si el cordón de alimentación está dañado, este debe ser reemplazado por el fabricante o su agente de servicio o por personal calificado para evitar el riesgo.

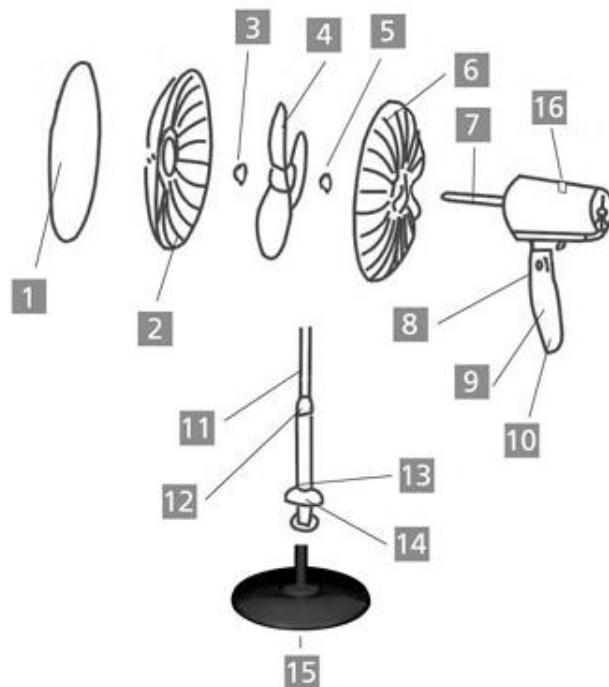
Con el fin de evitar peligro, toda reparación del aparato debe ser realizada por un servicio técnico profesional. Nunca por usted mismo.

Antes de acceder a los bornes todos los circuitos de alimentación deben estar desconectados.

Limpiar con un paño seco humedecido en agua y jabón. Secar bien. Desenchufar de la corriente antes de limpiar. No permita que entre agua en el interior.

COMPONENTES

- 1.- Aro cierre
- 2.- Rejilla frontal
- 3.- Tuerca sujeción
- 4.- Aspas
- 5.- Tuerca sujeción
- 6.- Rejilla posterior
- 7.- Eje
- 8.- Unión
- 9.- Panel
- 10.- Carcasa
- 11.- Barra metálica
- 12.- Regulador altura
- 13.- Barra principal
- 14.- Cubierta
- 15.- Base
- 16.- Selector rotación



MONTAJE

- 1.- Colocar la rejilla posterior (6) en el eje (7) del motor. Fijarse en que la rejilla se coloque en la dirección correcta. Sujetar con la tuerca de sujeción (5) y pasar las aspas (4) por el eje (7). Apretar con la tuerca de sujeción (3). Instalar la rejilla frontal (2) y sujetar a la rejilla posterior (2) y sujetar mediante el aro de cierre (1).



2.- Acoplar la barra principal (13) en la base (15). Aflojar el regulador de altura (12) y ajustar la barra a la deseada.



3.- Unir la parte superior de la barra con el cabezal. Fijar con firmeza.

FUNCIONAMIENTO

Regular la altura de la barra y la posición del cabezal manualmente (arriba-abajo).

Enchufar a la electricidad y regular la velocidad mediante los botones frontales.

Presionar el selector de rotación (16) para que el cabezal oscile lateralmente.

DATOS TECNICOS

45W

220-240V

50 Hz

Clase II

Nivel sonoro: 55dB

R.P.M.: 1.300

Pantalla: Ø 40cm

Altura regulable: 110-132cm

Oscilación: 80º

Ángulo ajustable: 30º

MANTENIMIENTO

Toda operación de mantenimiento debe ser realizada por un agente de un servicio técnico profesional. Para cualquier duda dirigirse al establecimiento donde realizó la compra del aparato para que le asesoren.

Si la unidad requiere de una limpieza externa, asegurarse que está apagada y desenchufada de la red eléctrica. Limpiar con un paño suave o un paño para la limpieza general. Para eliminar la suciedad más persistente, limpiar con un paño humedecido con agua tibia y jabón. Nunca usar disolventes o aceites ya que pueden dañar la carcasa de plástico.

MEDIO AMBIENTE



No tire aparatos eléctricos en la basura doméstica. Utilice instalaciones de recogida selectiva. Infórmese en su ayuntamiento para obtener más información. Si los aparatos eléctricos se depositan en vertederos los componentes peligrosos pueden filtrarse en las aguas subterráneas y entrar en la cadena alimentaria, dañando su salud y bienestar.

SEGURETAT

Utilitzar en un lloc sec, lliure d'humitat, aigua i explosius.

Desendol·leu el ventilador abans de netejar i desmuntar. Netegeu la brutícia amb un drap net. Les peces de plàstic s'han de netejar amb sabó suau i un drap humit. Traieu la pel·lícula de sabó amb un drap net. No submergiu en aigua. No permeti que l'aigua o qualsevol altre líquid pugui entrar a l'aparell.

Per al muntatge de cada peça inverteixi l'ordre de desmuntatge

Abans de guardar el ventilador, netejar a fons, cobrir amb una bossa de plàstic i guardar en un lloc sec.

Mai introduïu els dits, llapisos o qualsevol altre objecte a través de la graella quan el ventilador està en funcionament.

Desendollar del corrent elèctric per desplaçar d'un lloc a un altre.

Desendollar abans de netejar.

Sempre ha d'estar en una superfície llisa i estable perquè no bolqui i es faci malbé.

Mai col·locar al costat d'una finestra. En cas de pluja podria fer-se malbé i provocar una descàrrega

No permeti que el cable pengi de l'angle d'una taula o moble. Podria caure fàcilment o esquinçar el cable. Tampoc pot tocar superfícies calentes.

No passar el cable sota catifes. Podria entrebancar-se i caure al terra.

No pengi ni instal·li sobre una paret o sostre.

No posar en marxa sense ha les reixes

Si el cable elèctric està danyat, ha de ser reemplaçat per un servei tècnic o un electricista professional per evitar riscos i danys personals i materials.

Aquest ventilador és per a ús domèstic i pot ser endollat en qualsevol presa de corrent AC.

Per reduir el risc d'incendi o descàrrega elèctrica, no utilitzeu aquest ventilador amb cap dispositiu de control de velocitat ni temporitzador.

Llegir i guardar aquestes instruccions per a futures ocasions.

No poseu en marxa si no ha entès aquest manual i el bon funcionament del producte.

El ventilador no pot posar-se en marxa en una habitació amb un aparell de gas en funcionament al mateix temps.

Els nens menors de 3 anys s'han de mantenir fora de l'abast de l'aparell llevat que estiguin supervisats contínuament.

Els nens des de 3 anys i menors de 8 anys només han d'encendre / apagar l'aparell sempre que aquest hagi estat col·locat o instal·lat en la posició de funcionament normal previstes i que siguin supervisats o hagin rebut instruccions relatives a l'ús de l'aparell d'una forma segura i entenguin els riscos que té l'aparell. Els nens des de 3 anys i menors de 8 anys no han d'endollar, regular i netejar l'aparell o realitzar operacions de manteniment.

Aquest aparell el poden utilitzar nens amb edat de 8 anys i superior i persones amb capacitats físiques, sensorials o mentals reduïdes o falta d'experiència i coneixement, si se'ls ha donat la supervisió o formació adequada respecte a l'ús de l'aparell d'una manera segura i comprenen els perills que implica. Els nens no han de jugar amb l'aparell. La neteja i el manteniment per l'usuari no l'han de realitzar els nens sense supervisió.

PRECAUCIÓ - Algunes parts d'aquest producte poden posar-se molt calents i causar cremades.

Posar atenció quan els nens i les persones vulnerables estiguin presents.

No obrir per manipular ni modificar el seu funcionament o estructura.

Aquest producte presenta subjecta cables tipus "Y". Si el cordó d'alimentació està danyat, aquest ha de ser reemplaçat pel fabricant o el seu agent de servei o per personal qualificat per evitar el risc.

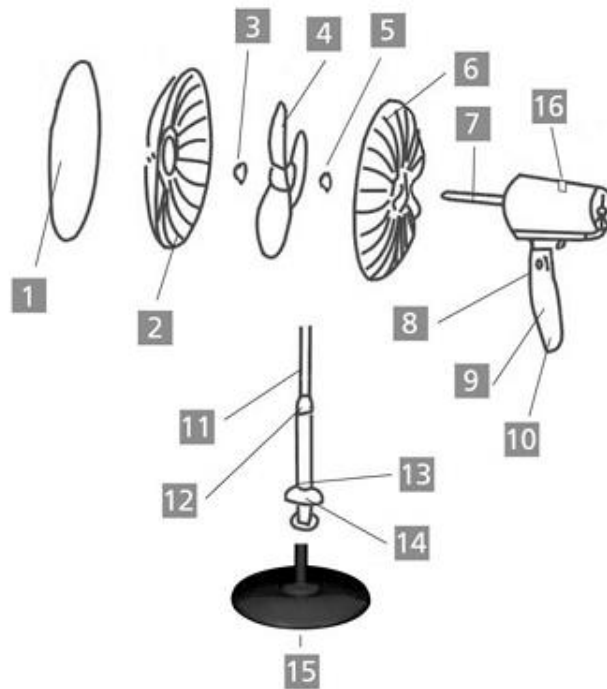
Per tal d'evitar perill, tota reparació de l'aparell ha de ser realitzada per un servei tècnic professional. Mai per vostè mateix.

Abans d'accedir als borns tots els circuits d'alimentació han d'estar desconnectats.

Netejar amb un drap sec humitejat en aigua i sabó. Assecar bé. Desendollar del corrent abans de netejar. No permeti que entri aigua a l'interior.

COMPONENTS

- 1.- Anell tancament
- 2.- Reixa frontal
- 3.- Rosca subjecció
- 4.- Aspes
- 5.- Rosca subjecció
- 6.- Reixa posterior
- 7.- Eix
- 8.- Unió
- 9.- Panell
- 10.- Carcassa
- 11.- Barra metàl·lica
- 12.- Regulador altura
- 13.- Barra principal
- 14.- Coberta
- 15.- Base
- 16.- Selector rotació



MUNTATGE

1.- Posar la reixa posterior (6) en l'eix (7) del motor. Fixar-se en que la reixeta es col·loqui en la direcció correcta. Subjectar amb la rosca de subjecció (5) i passar les aspes (4) per l'eix (7). Estrènyer amb la rosca de subjecció (3). Instal·lar la reixa frontal (2) i subjectar a la reixa posterior mitjançant l'anell de tancament (1).



2.- Acoblar la barra principal (13) a la base (15). Afluixar el regulador d'altura (12) i ajustar la barra a la desitjada.



3.- Unir la part superior de la barra amb el capçal. Fixar amb fermesa.

FUNCIONAMENT

Regular l'alçada de la barra i la posició del capçal manualment (dalt-baix). Endollar a l'electricitat i regular la velocitat mitjançant els botons frontals. Pressionar el selector de rotació (16) perquè el capçal oscil·li lateralment.

DADES TECNiques

45W

220-240V

50 Hz

Classe II

Nivell sonor: 55dB

R.P.M. : 1.300

Pantalla: Ø 40cm

Alçada regulable: 110-132cm

Oscil·lació: 80°

Angle ajustable: 30°

MANTENIMENT

Tota operació de manteniment ha de ser realitzada per un servei tècnic professional. Per a qualsevol dubte dirigir-se a l'establiment on va realitzar la compra de l'aparell perquè l'assessorin.

Si la unitat requereix d'una neteja externa, assegurar que està apagada i desendollada de la xarxa elèctrica. Netejar amb un drap suau o un drap per a la neteja general. Per eliminar la brutícia més persistent, netejar amb un drap humitejat amb aigua tèbia i sabó. Mai utilitzar dissolvents o olis ja que poden fer malbé la carcassa de plàstic.

MEDI AMBIENT



No tiri aparells elèctrics a les escombraries domèstiques. Utilitzeu instal·lacions de recollida selectiva. Informeu-vos al vostre ajuntament per obtenir més informació. Si els aparells elèctrics es dipositen en abocadors els components perillosos poden filtrar-se en les aigües subterrànies i entrar en la cadena alimentària, danyant la seva salut i benestar.

SAFEGUARDS

Use in a dry place, free of explosive humidity and water.

Unplug fan before cleaning and disassembly. Wipe away dirt with a clean cloth. Plastic parts should be cleaned with mild soap and a damp cloth. Remove soap film thoroughly with a clean cloth. NOTE: Do not immerse in water. Do not allow water or any other liquid to get into unit.

To assemble each part reverses the order disassembly

Before putting the fan in storage, clean thoroughly, cover with plastic bag and store in a dry place.

Never insert fingers, pencils or any other objects through the grille when fan is running.

Disconnect fan when moving from one location to another.

Disconnect fan before cleaning.

Be sure fan is on a stable surface when operating to avoid chance of overturning.

Do not use in a window. Rain may cause an electrical hazard.

Do not let cord hang over edge of table or counter, or touch hot surfaces.

Do not hang or mount fan on a wall or ceiling.

Do not operate without grilles properly in place.

If the supply cord is damaged, it must be replaced by the manufacturer or its service agent or a similarly qualified person to avoid hazard

To reduce the risk of fire or electric shock, do not use this fan with any solid-state speed control device.

This fan is for household use and may be plugged into any AC electric outlet.

Read and save these instructions for future.

Do not use before to read and understand this manual.

It is not recommended that ceiling fans and gas appliances be operated in the same room at the same time.

Children of less than 3 years should be kept away unless continuously supervised.

Children aged from 3 years and less than 8 years shall only switch on/off the appliance if it has been placed or installed in its intended normal operating position and they have been given supervision or instruction concerning use of the appliance in a safe way and understand the hazards involved. Children aged from 3 years and less than 8 years shall not plug in, regulate and clean the appliance or perform user maintenance.

This appliance can be used by children aged from 8 years and above and persons with reduced physical, sensory or mental capabilities or lack of experience and knowledge if they have been given supervision or instruction concerning use of the appliance in a safe way and understand the hazards involved. Children shall not play with the appliance.

Cleaning and user maintenance shall not be made by children without supervision.

CAUTION —Some parts of this product can become very hot and cause burns.

Attention has to be given where children and vulnerable people are present.

Not open to manipulate and modify their function or structure.

This product has tie type "Y". If the cord is damaged, it must be replaced by the manufacturer or its service agent or qualified personnel to avoid risk.

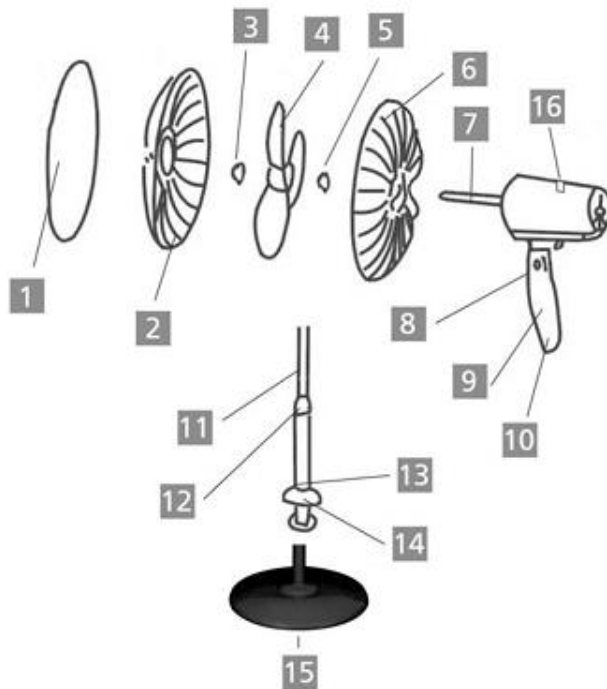
Danger: You should not repair the appliance by yourself. It must be done just by qualified specialists. Only original spare parts may be used for repair.

To unplug before to touch the sockets.

Wipe with a dry cloth moistened with soap and water. Dry thoroughly. Unplug the power before cleaning. Do not allow water inside.

PARTS LIST

- 1.- Shroud ring
- 2.- Front cover
- 3.- Fastener for fan blade
- 4.- Fan blade
- 5.- Fastener for cover
- 6.- Back cover
- 7.- Output shaft
- 8.- Joint
- 9.- Back panel
- 10.- Decorative panel
- 11.- Up-Down tube
- 12.- External joint
- 13.- Support tube
- 14.- Decorative cover
- 15.- Base
- 16.- Head rotating button



ASSEMBLY

1.- Place the rear grid (6) on the motor shaft (7). Check that the grid is positioned in the correct direction. Fasten with the retaining nut (5) and pass the blades (4) along the shaft (7). Tighten with the retaining nut (3). Install the front grille (2) and fasten it to the rear grid using the closing ring (1).



2.- Attach the main bar (13) to the base (15). Loosen the height adjuster (12) and adjust the bar to the desired one.



3.- Join the upper part of the bar with the head. Fix firmly.

FUNCTIONING

Adjust the height of the bar and the position of the head manually (up-down).

Plug in electricity and regulate the speed using the front buttons.

Press the rotation selector (16) so that the head oscillates laterally.

TECHNICAL DATA

45W

220-240V

50 Hz

Class II

Sound level: 55DB

R.P.M.: 1.300

Grid: Ø 40cm

Adjustable height: 110-132cm

Oscillating: 80°

Adjustable angle: 30°

MAINTENANCE

This can only be done by an authorized service agent such as your local Sealer dealer or any agent qualified to undertake electrical repairs.

If the unit requires external cleaning, make sure it is switched off and unplugged from the mains supply. Use a soft tissue or cloth for general cleaning. To remove more persistent dirt or grime wipe down with a cloth that has been dampened with warm soapy water. Do not use any solvents (such as thinners) as these may damage the plastic casing.

DISPOSAL



This marking indicates that this product should not be disposed with other household wastes throughout the EU. To prevent possible harm to the environment or human health from uncontrolled waste disposal, recycle it responsibly to promote the sustainable reuse of material resources.

GARANTIA / GUARANTEE

IMPORTANTE: lea antes las instrucciones de utilización, mantenimiento, seguridad y advertencias específicas del presente documento.

IMPORTANT: llegeixi abans les instruccions d'ús, utilització, manteniment, seguretat i advertències específiques del document present.

IMPORTANT: *firstly, read carefully the general instructions, for use, maintenance, security and specific warnings of following document.*

QUALITY FERRETERIA PLUS garantiza este producto **SONEDAS** contra cualquier defecto de fabricación por un periodo de 2 años desde la fecha de venta del producto (fecha factura o tickete de compra).

QUALITY FERRETERIA PLUS garanteix aquest producte **SONEDAS** contra qualsevol defecte de fabricació per un període de 2 anys des de la data de venda del producte (data de factura o tiquet de compra).

QUALITY FERRETERIA PLUS guarantee this **SONEDAS** product against any manufacturing defect for a period of 2 years from the sales date (invoice date or purchase ticket).



QUALITY FERRETERIA PLUS SCCL

C/ Garbí, 16 (Pol. Ind. Can Volart)

08150 Parets del Vallés

Barcelona - Spain

N.I.F.: F08234684

Excepciones de la garantía / Excepcions de la garantia / Guarantee exceptions

- Quedan excluidos de dicha garantía de forma expresa los siguientes casos:
 - En caso de que el usuario haga uso de la maquinaria en alguna tarea para la que ésta no fue diseñada
 - En caso de que no se respeten las normas de utilización, mantenimiento, seguridad y advertencias específicas del presente documento
 - Esta maquinaria está diseñada para uso no profesional, por lo que el uso para tal fin no queda cubierto por la presente garantía
 - Esta garantía no cubre consumibles ni accesorios
 - El presente documento no es válido sin el ticket de caja o factura de compra como justificante de garantía
- Queden excluidos de la citada garantía de forma expresa los siguientes casos:
 - En caso que l'usuari faci ús de la màquina en alguna tasca per la que aquesta no va ser dissenyada
 - En caso que no es respectin les normes d'utilització, manteniment, seguretat i advertències específiques del present document
 - Aquesta màquina està dissenyada per un ús no professional, per tant l'ús per aquesta finalitat no queda cobert per la present garantia
 - Aquesta garantia no cobreix consumibles ni accessoris
 - El present document no és vàlid sense el tiquet de caixa o factura de compra com justificant de garantia

- *Following cases are excluded from this guarantee:*
 - *In case that the user uses the machine for tasks that it was not designed*
 - *In case that have not been respected the instructions for use, maintenance, security and warnings as present document*
 - *This machine was not designed for professional use, so the professional use is not cover by this guarantee*
 - *This guarantee doesn't cover neither spares nor accessories*
 - *This document is not valid without the purchase ticket or the invoice as proof of guarantee*

Ejecución de la garantía / Execució de la garantia / Guarantee execution

La garantía será atendida de forma exclusiva por el establecimiento de compra o en su defecto, en un punto de venta de la cooperativa Quality Ferretería Plus SCCL, que actuará como Servicio Técnico de QUALITY FERRETERIA PLUS

La garantia serà atesa de forma exclusiva per l'establiment de compra o en el seu defecte, en un punt de venda de la cooperativa Quality Ferretería Plus SCCL, que actuarà com Servei Tècnic QUALITY FERRETERIA PLUS

The guarantee will be executed exclusively by the purchase establishment of the product or in any establishment member of Quality Ferretería Plus SCCL, which will perform as a Technical Service of QUALITY FERRETERIA PLUS.

Datos Garantía / Dades Garantia / Guarantee Data

Es necesario rellenar los siguientes campos, aunque figuren en factura o tiquete de venta adjuntos:

Es necessari emplenar els següents camps, encara que figurin a la factura o tiquet de venda adjunts:

It is necessary to fill the gaps in, even when they appear in attached invoice or sales ticket:

FIRMA Y SELLO ESTABLECIMIENTO
FIRMA I SEGELL ESTABLIMENT
SIGNATURE AND ESTABLISHMENT STAMP

ARTICULO / ARTICLE: _____

MODELO / MODEL: _____

FECHA VENTA / DATA VENDA / SALES DATE: _____

Otros datos / Altres dades / Other data

→ **Año fabricación: La máquina a la que hace referencia este documento fue fabricada en el año 2017.**

→ El comprador de la máquina a la que hace referencia este documento ha pagado el correspondiente importe para costear el reciclado de dicho aparato al final de su vida útil.
→ QUALITY FERRETERIA PLUS forma parte de la fundación ECOTIC en la gestión de residuos de aparatos eléctricos y electrónicos.

→ Any de fabricació: La màquina a la que fa referència aquest document va ser fabricada l'any 2017.

→ El comprador de la màquina a la que fa referència aquest document ha pagat el corresponent import per tal de finançar el reciclatge d'aquest aparell al final de la seva vida útil.

→ QUALITY FERRETERIA PLUS forma part de la fundació ECOTIC en la gestió de residus d'aparells elèctrics i electrònics.

→ *Manufacturing year: The machine mentioned in this document was manufactured in 2017.*

→ *The purchaser of the mentioned machine in this document have paid the corresponding amount to finance the recycling of this machine at the end of its lifespan.*

→ *QUALITY FERRETERIA PLUS is integrated in the ECOTIC foundation in the management of waste from electric and electronic machines.*

SONEDAS

REF LDS14-40AG

9688463

