

LEAF POOL COVER

Solución para evitar la caída de hojas e insectos en la piscina

La solución perfecta para evitar la continua y molesta caída de hojas e insectos en la piscina, durante la noche o cuando no se usa. La flotabilidad de la malla permite a los insectos beber sin perecer en el agua. La calidad del agua será mayor y el mantenimiento más económico. Durante el periodo de hibernación protegerá su cobertor y le permitirá mantener limpia su superficie.

El peso que le confiere la cuerda plomada evita que el viento se la lleve sin necesidad de fijarla al suelo.

Vientos moderados F5 de hasta 21 Kn (nudos) en el caso de vientos superiores es recomendable retirar.



MEDIDAS DISPONIBLES

Piscinas redondas o cuadradas

3x3m - 5x5m - 6x6m

Piscinas ovaladas o rectangulares

5x8m - 6x10m

COMPONENTES KIT

- **Malla tejida HDPE** (Poliétileno de alta densidad).
Alta resistencia a los agentes atmosféricos y a la rotura.
Tratada con agentes Anti U.V. para evitar la rápida degradación y decoloración por efecto del sol.
- **Cuerda nylon** de 6 mm de color azul y peso de 60 g/m plomado.
- **Pinzas** para sujeción y unión de la cuerda con la malla.
- **Saco rafia** laminado para guardar el kit completo.

Instrucciones de montaje y uso en la parte posterior.



FUN&GO 2035 S.L. · C/ Cals Frares, 20 Local 4 · 08391 TIANA (BCN)

T. +34 902 520 807 · info@funandgo.es

www.funandgo.es

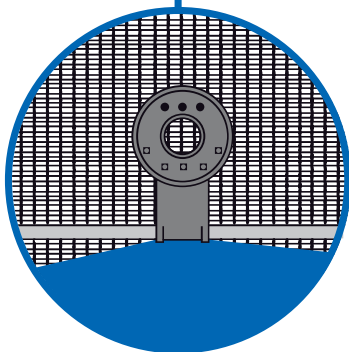
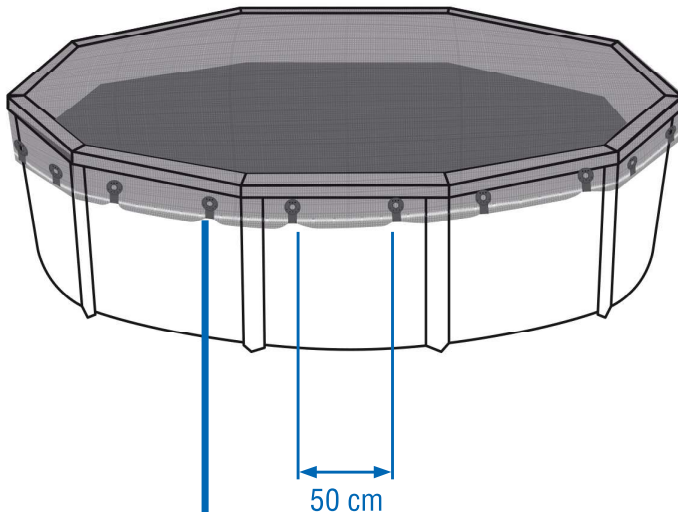
LEAF POOL COVER

Solución para evitar la caída de hojas e insectos en la piscina



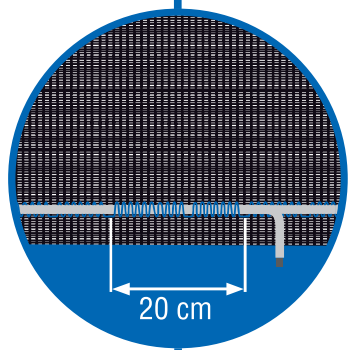
AVISO IMPORTANTE

Este producto no es una malla de seguridad.
Por seguridad y prevención mantenga alejado
de la piscina a niños y a sus mascotas.
O bajo la supervisión de un adulto.

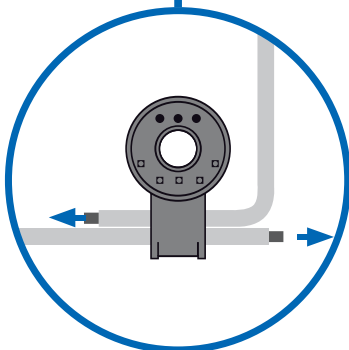


INSTRUCCIONES DE MONTAJE

Desplegar el manto e instalar las pinzas en la malla por el costado no orillado (costado donde no dispone de ojales tejidos) a una distancia aproximada de 50 cm, excepto la última unidad para el final que utilizaremos de cierre.



Pasar la cuerda por las pinzas y a continuación, orillando la malla por el costado revestido de ojales tejidos cada 20 cm.



Finalizar la última pinza pasando los dos extremos de la cuerda y ejercer la tensión necesaria para sujetar la malla por todo el perímetro de la piscina.

