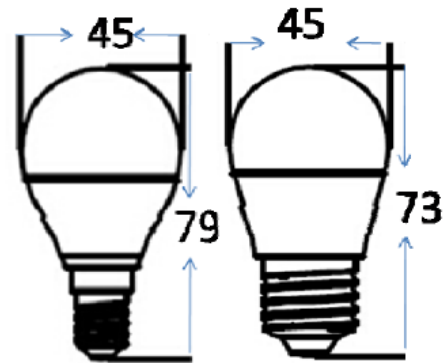


FICHA TÉCNICA

960614-961614-960627-961627



LED ESFERICA 6W



Dimensiones en milímetros
Tolerancia $\pm 2\text{mm}$

CARACTERÍSTICAS

- No desprende luz ultravioleta ni infrarrojos
- Bombilla libre de mercurio
- Consumo muy bajo
- Alternativa a la bombilla tradicional de bajo consumo
- Entrada de alimentación 220-240VAC 50Hz
- Temperatura de conservación $-10^{\circ}\text{C} \sim 40^{\circ}\text{C}$
- Vida útil 25.000h

USO

- Iluminación interior

PELIGROS

- Apagar la luz antes de sustituir la bombilla
- No tocar cuando la bombilla está encendida
- Uso interior
- No abrir la bombilla

FICHA TÉCNICA

960614-961614-960627-961627



Datos eléctricos

	Valor	Mínimo	Tip.	Máximo
Tensión	220-240VAC @50Hz	220-240VAC @50Hz	220-240VAC @50Hz	220-240VAC @50Hz
Consumo de energía	6W	5.5W	6W	6.5W
Potencia	0.5	-	0.5	-

Datos lumínicos

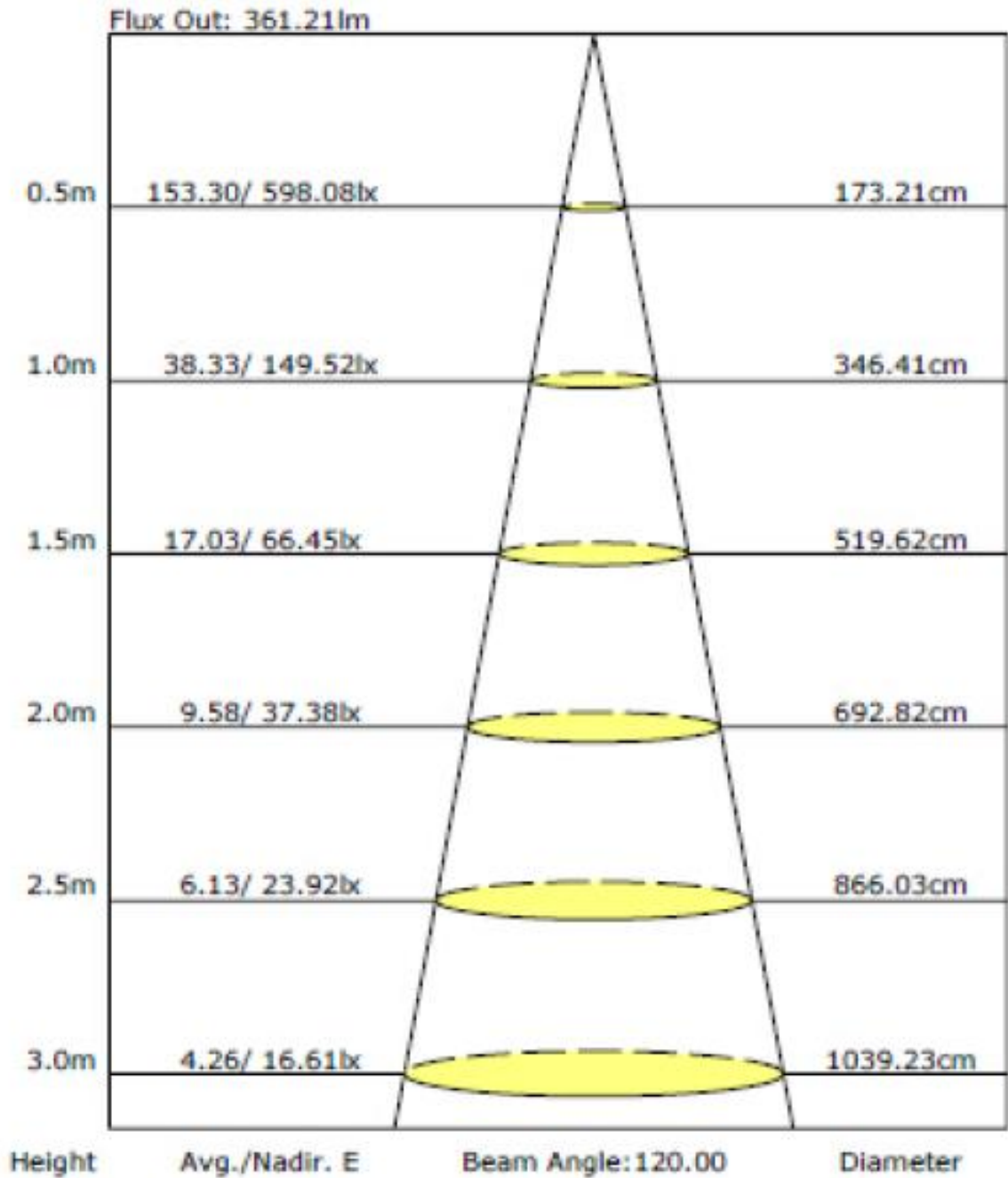
Modelo	960614-961614-960627-961627
Temperatura del color	WW:3000-3500K DW:5000-5500K
Lumens	WW:500-550lm DW:510-560lm
CRI	>80
Angulo	120°
Vida	25.000h

Características

Peso	E14: 65gr – E27:55g
Temperatura ambiente	-10°C ~ 40°C
Temperatura de conservación	-30°C ~ 70°C
Regulable	No
Contenido de mercurio	0.0mg
Libre de mercurio	Si
Temperatura del producto	65°C

FICHA TÉCNICA

960614-961614-960627-961627



FICHA TÉCNICA

960614-961614-960627-961627

