



# FICHA PRODUCTO

DGC.02.17.02

REFERENCIA	DESCRIPCION	REV	FECHA
30225	TOTAL 10 ACTIONS - PASTILLAS 250 gr - 5 kg	0	19/03/12

## CARACTERISTICAS

CODIGO EAN13: 8427370302251  
CLORO MULTIACCIÓN 10 ACCIONES 5 Kg - Pastillas 250 gr  
**DESINFECTANTE+BACTERICIDA+**  
**FLOCULANTE-COAGULANTE +ALGICIDA+ALGIESTÁTICO+**  
**REGULADOR DE Ph+ESTABILIZANTE DE CLORO+**  
**ANTICALCÁREO+VIRICIDA+FUNGICIDA**  
MEDIDAS ENVASE: 20 x 20 x 20cm  
PESO ENVASE: 0,206 kg



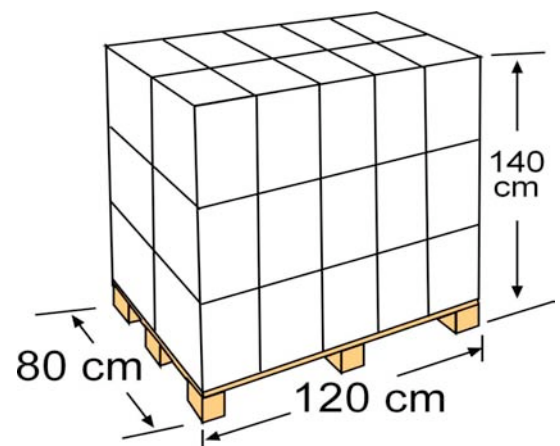
## EMBALAJE

UNIDADES: 4  
MEDIDAS EMBALAJE: 41 x 21 x 40 cm  
VOLUMEN EMBALAJE: 0,034 m<sup>3</sup>  
PESO UNIDAD: 20,000 kg  
PESO CAJA: kg  
1 ETIQUETA POR ENVASE  
[ETIQUETA ADR 5.1 Comburente](#)



## PALETIZADO

MEDIDAS PALET: 120 x 80 x 15 cm  
MEDIDAS TOTAL CON PALET: 120 x 80 x 140 cm  
VOLUMEN TOTAL PALET: 1,344 m<sup>3</sup>  
TOTAL DE UNIDADES POR PALET: 120  
TOTAL DE EMBALAJES POR PALET: 30  
3 PLANTAS X 10 UNIDADES  
ETIQUETA BLANCA IDENTIFICACION PALET  
PESO TOTAL CON PALET: 600 kg



## OBSERVACIONES