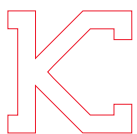




K

Sistema de puertas correderas
Sliding doors system
Sistema de portas de correr
Sistema de portes corredisses



KLEIN®



ESP

K está diseñado para dividir ambientes a través de un panel de madera o de metal para proyectos industriales.

- Ideal para aperturas en almacenes industriales, garajes, trasteros...
- Sistema que se caracteriza por robustez y durabilidad.
- Perfil de acero "Neocrom" (K40/75, K150/300, K500/1000) o "Sendzimir" (K40/75, K150/300).
- Perfil inferior disponible para un mejor deslizamiento de las puertas anchas.
- Rodamientos de bolas (K500/1000) o "Full Ball Bearings" (K40/75, K150/300).
- Puertas hasta 1.000 Kg.
- Instalación a pared o a techo.

Sistemas testados hasta 100.000 ciclos según la norma EN1527.

POR

O K foi concebido para dividir ambientes através de um painel de madeira ou de metal, para projectos industriais.

- Ideal para aberturas em armazéns industriais, garagens, arrecadações, etc.
- Sistema que valoriza a robustez e a durabilidade.
- Perfil de aço "Neocrom" (K40/75, K150/300, K500/1000) ou "Sendzimir" (K40/75, K150/300).
- Perfil inferior disponível para um melhor deslizamento de portas largas.
- Rolamento de esferas (K500/1000) ou "Full Ball Bearings" (K40/75, K150/300).
- Porta até 1.000 Kg.
- Instalação na parede ou no tecto.

Sistemas testados até 100.000 ciclos conforme a norma EN1527.

ENG

K has been designed to separate rooms by a wooden or metal panel and is ideal for industrial projects.

- Ideal for entrances to industrial warehouses, garages, storerooms, etc.
- Robustness and durability.
- "Neocrom" (K40/75, K150/300, K500/1000) or "Sendzimir" (K40/75, K150/300) steel profile.
- Lower profile available to improve the sliding action of wide doors.
- Ball bearing system (K500/1000) or Full Ball Bearing (K40/75, K150/300).
- Supports doors up to 1.000 Kg.
- Wall or ceiling mounted.

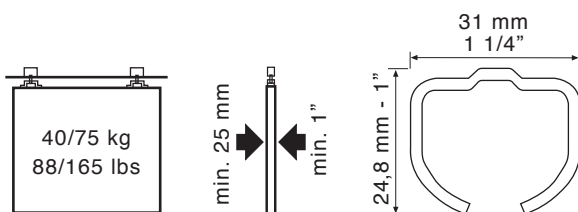
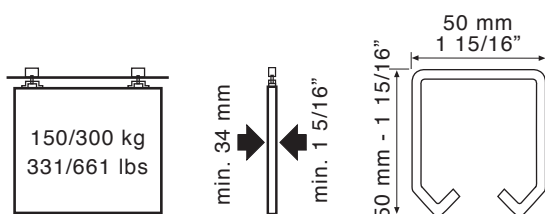
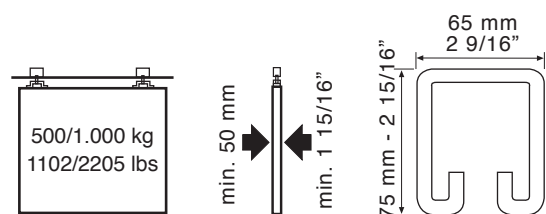
Systems tested up to 100.000 cycles as per standard EN1527.

CAT

K està dissenyat per dividir ambients a través d'un panell de fusta o metall per a projectes industrials.

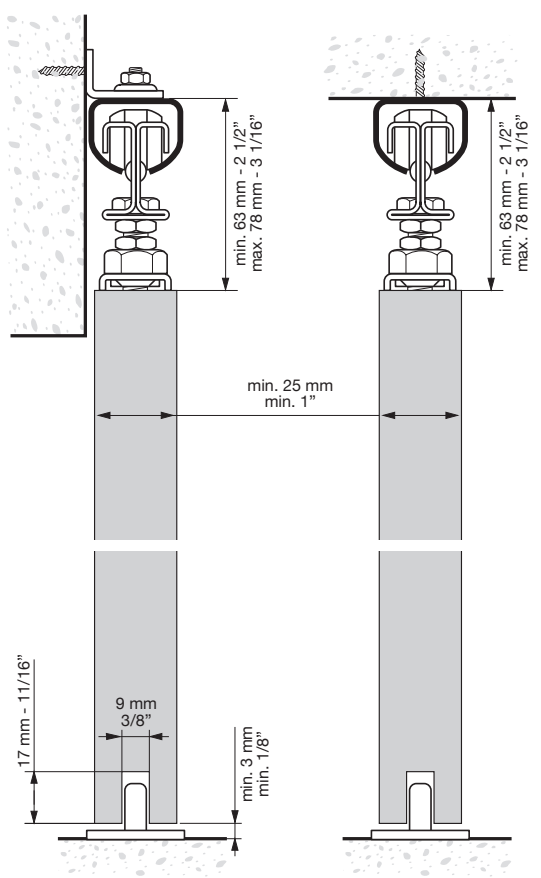
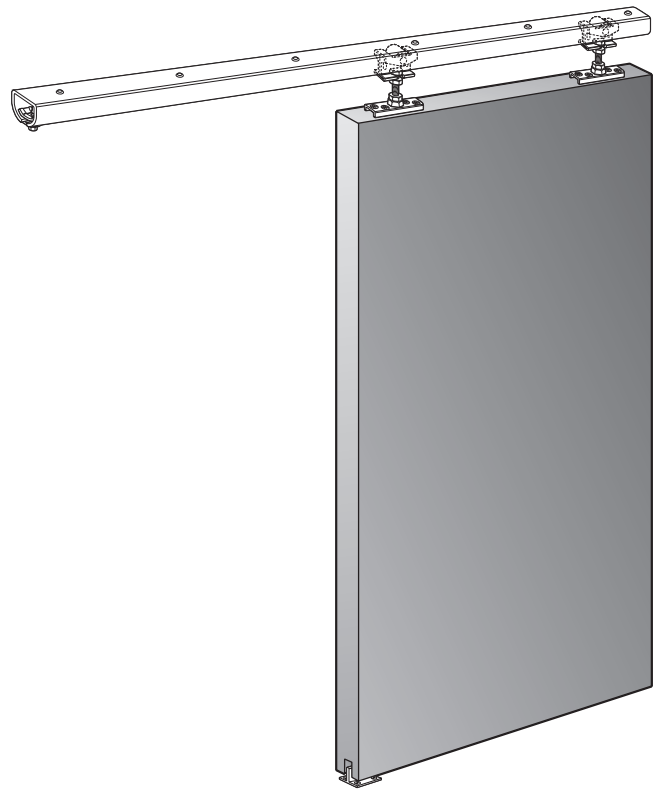
- Ideal per a obertures en magatzems industrials, garatges, trasters...
- Sistema que es caracteritza per la seva robustesa i durabilitat.
- Perfil d'acer "Neocrom" (K40/75, K150/300, K500/1000) o "Sendzimir" (K40/75, K150/300).
- Perfil inferior disponible per a un millor lliscament de les portes amples.
- Rodaments de boles (K500/1000) o "Full Ball Bearings" (K40/75, K150/300).
- Portes de fins a 1.000 Kg.
- Instal·lació a paret o al sostre.

Sistemes provats fins a 100.000 cicles segons la norma EN1527.

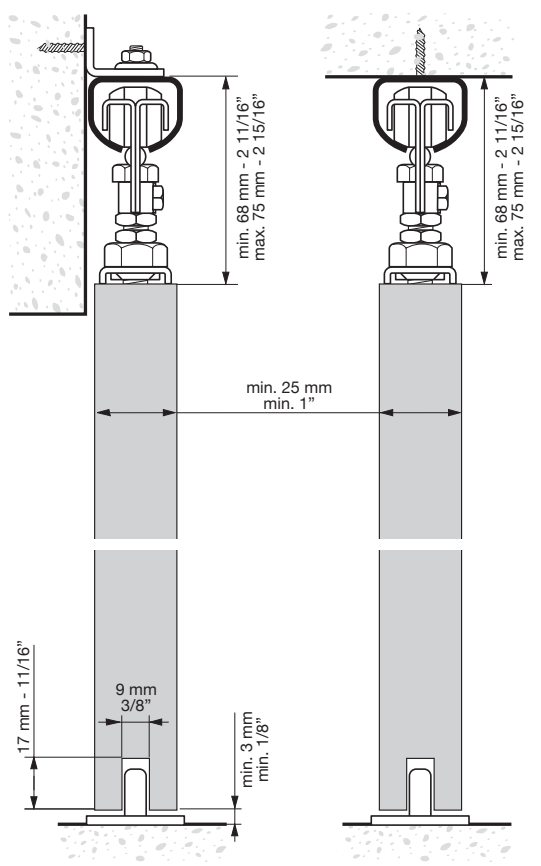
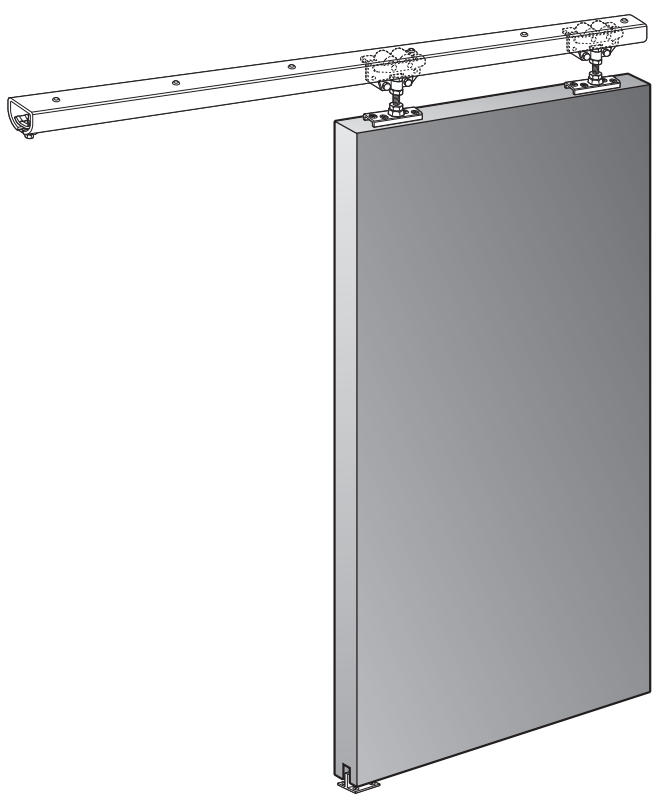
K 40/75**K 150/300****K 500/1000**

K

K 40



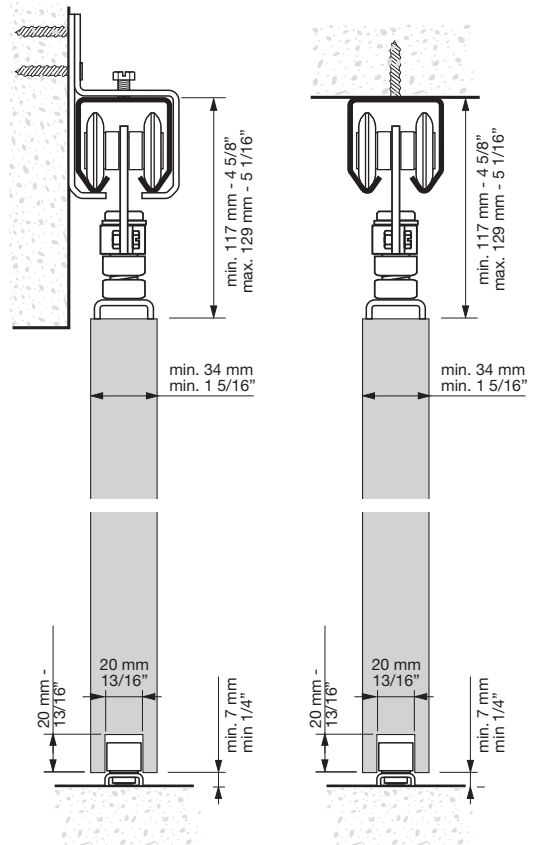
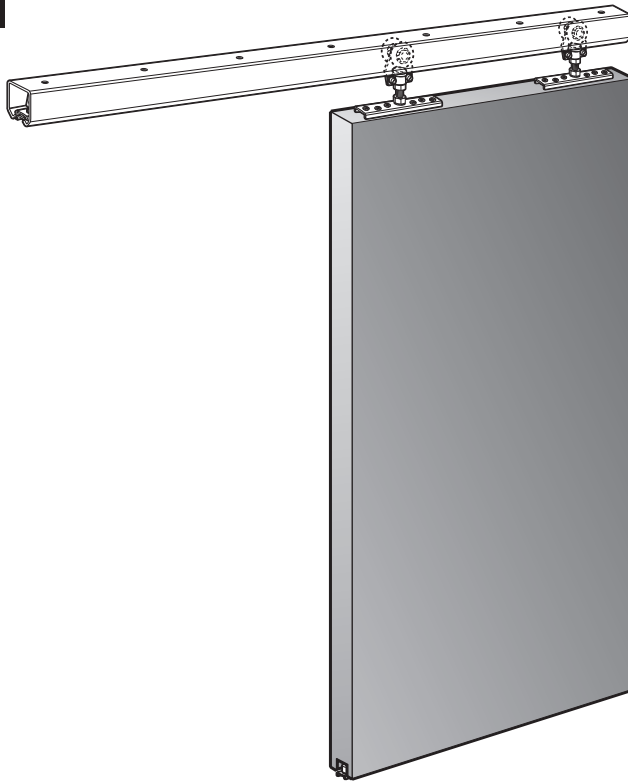
K 75



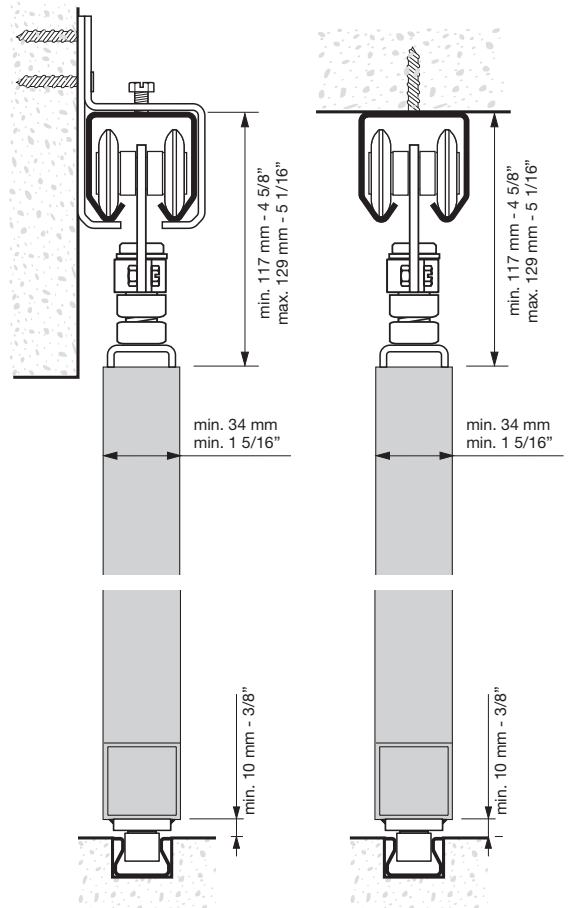
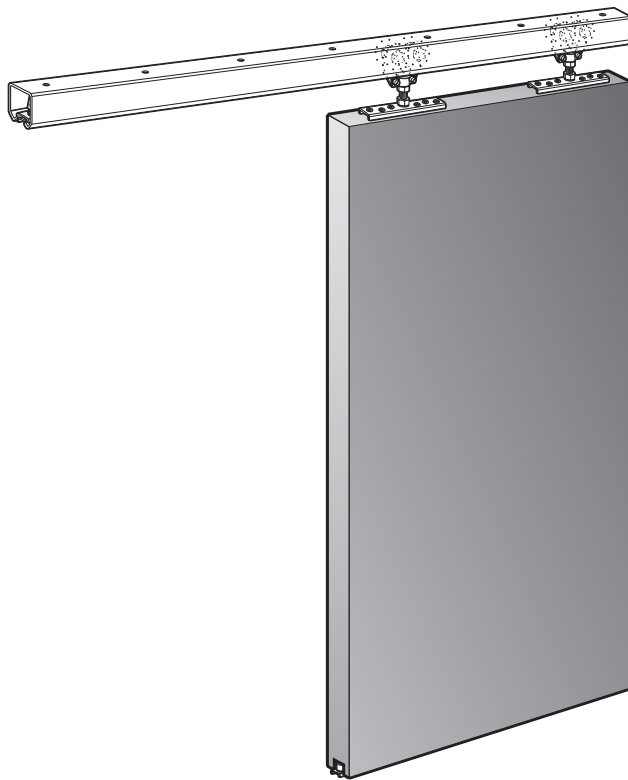
DISEÑO INDUSTRIAL / INDUSTRIAL DESIGN / DESIGN INDUSTRIAL / DISSENY INDUSTRIAL



K 150

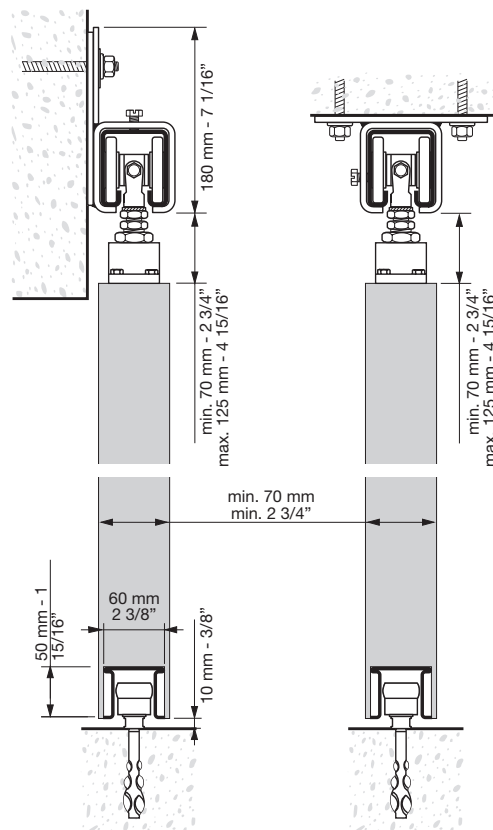
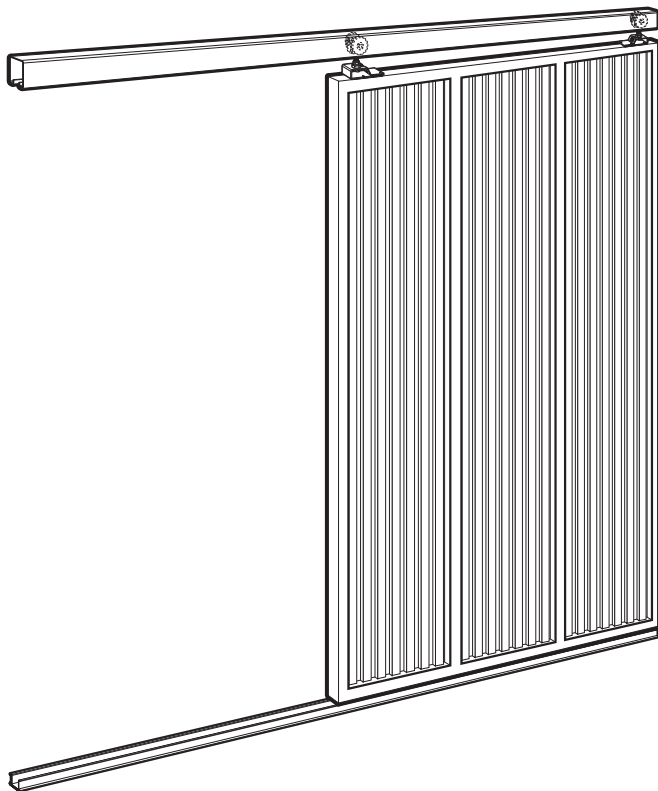


K 300

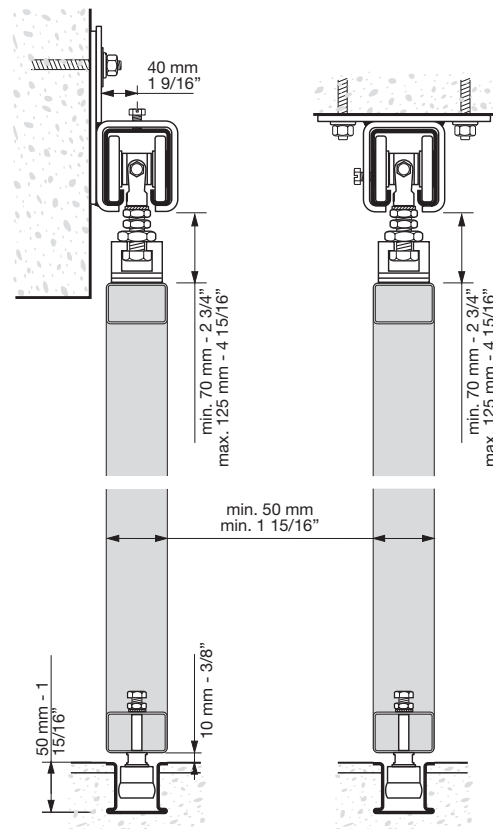
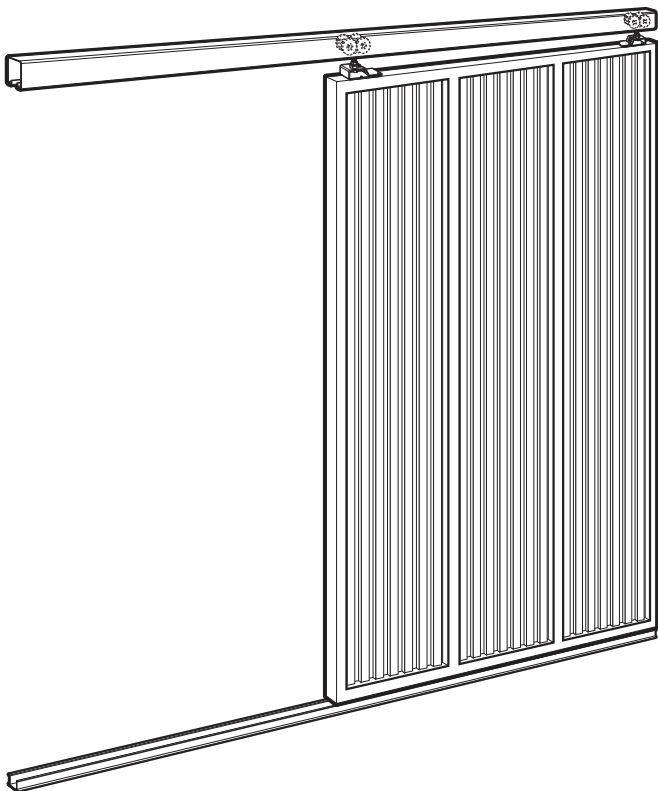


K

K 500



K 1000



K



ESP

| K 40/75 | | | |
|---------|---------------------------|-----|------|
| Ref. | Descripción | U. | Img. |
| 0841 | PF. ACERO NEOCROM 1,50m | 10 | A |
| 0842 | PF. ACERO NEOCROM 2m | 10 | A |
| 0844 | PF. ACERO NEOCROM 3m | 10 | A |
| 0850 | PF. ACERO NEOCROM 5m | 10 | A |
| 0871 | PF. ACERO SENDZIMIR 1,50m | 10 | B |
| 0872 | PF. ACERO SENDZIMIR 2m | 10 | B |
| 0873 | PF. ACERO SENDZIMIR 3m | 10 | B |
| 0859 | PF. ACERO SENDZIMIR 5m | 10 | B |
| 0877 | PF. ACERO SENDZIMIR 6m | 10 | B |
| 0852 | JGO. ACC. K40 | 10 | G |
| 0862 | JGO. ACC. K75 | 10 | H |
| 0851 | SOPORTE PARED | 100 | M |

| K 150/300 | | | |
|-----------|-----------------------------|----|------|
| Ref. | Descripción | U. | Img. |
| 3619 | PF. ACERO NEOCROM 3m | 2 | C |
| 3624 | PF. ACERO NEOCROM 4m | 2 | C |
| 3628 | PF. ACERO NEOCROM 5m | 2 | C |
| 3629 | PF. ACERO SENDZIMIR 5m | 2 | C |
| 5502 | JGO. ACC. K150 | 1 | I |
| 5501 | JGO. ACC. K150 | 2 | I |
| 5602 | JGO. ACC. K300 | 1 | J |
| 5601 | JGO. ACC. K300 | 2 | J |
| 3370 | PF. INF. ACERO NEOCROM 5m | 1 | D |
| 3373 | PF. INF. ACERO SENDZIMIR 5m | 1 | D |
| 5521 | SOPORTE PARED K | 10 | T |

| K 500/1000 | | | |
|------------|-----------------------------|----|------|
| Ref. | Descripción | U. | Img. |
| 3825 | PF. ACERO NEOCROM 5m | 1 | E |
| 3807 | JGO. ACC. K500 | 1 | K |
| 3808 | JGO. ACC. K1000 | 1 | L |
| 3835 | GUIA INF. NEOCROM 5m | 1 | F |
| 3879 | GUIADOR INFERIOR K 500/1000 | 1 | N |
| 3881 | SOPORTE PARED K 500/1000 | 1 | O |
| 3882 | SOPORTE TECHO K 500/1000 | 1 | P |
| 3885 | EMPALME PF. K 500/1000 | 1 | Q |
| 3886 | FRENO TOPE K 500/1000 | 1 | R |
| 3888 | TOPE PUERTA K 500/1000 | 1 | S |

ENG

| K 40/75 | | | | |
|---------|---------------------------|-------|------|--|
| Ref. | Description | Units | Img. | |
| 0841 | PF. STEEL NEOCROM 1'50m | 10 | A | |
| 0842 | PF. STEEL NEOCROM 2m | 10 | A | |
| 0844 | PF. STEEL NEOCROM 3m | 10 | A | |
| 0850 | PF. STEEL NEOCROM 5m | 10 | A | |
| 0871 | PF. STEEL SENDZIMIR 1'50m | 10 | B | |
| 0872 | PF. STEEL SENDZIMIR 2m | 10 | B | |
| 0873 | PF. STEEL SENDZIMIR 3m | 10 | B | |
| 0859 | PF. STEEL SENDZIMIR 5m | 10 | B | |
| 0877 | PF. STEEL SENDZIMIR 6m | 10 | B | |
| 0852 | SET OF ACC. K40 | 10 | G | |
| 0862 | SET OF ACC. K75 | 10 | H | |
| 0851 | WALL BRACKET K40/K75 | 100 | M | |

| K 150/300 | | | | |
|-----------|-------------------------------|-------|------|--|
| Ref. | Description | Units | Img. | |
| 3619 | PF. STEEL NEOCROM 3m | 2 | C | |
| 3624 | PF. STEEL NEOCROM 4m | 2 | C | |
| 3628 | PF. STEEL NEOCROM 5m | 2 | C | |
| 3629 | PF. STEEL SENDZIMIR 5m | 2 | C | |
| 5502 | SET OF ACC. K150 | 1 | I | |
| 5501 | SET OF ACC. K150 | 2 | I | |
| 5602 | SET OF ACC. K300 | 1 | J | |
| 5601 | SET OF ACC. K300 | 2 | J | |
| 3370 | BOTTOM PF. STEEL NEOCROM 5m | 1 | D | |
| 3373 | BOTTOM PF. STEEL SENDZIMIR 5m | 1 | D | |
| 5521 | WALL BRACKET K | 10 | T | |

| K 500/1000 | | | | |
|------------|--|-------|------|--|
| Ref. | Description | Units | Img. | |
| 3825 | PF. STEEL NEOCROM 5,00m | 1 | E | |
| 3807 | SET OF ACC. K500 | 1 | K | |
| 3808 | SET OF ACC. K1000 | 1 | L | |
| 3835 | BOTTOM PF. STEEL NEOCROM 5m | 1 | F | |
| 3879 | BOTTOM GUIDE K500/K1000 FIXED ON FLOOR | 1 | N | |
| 3881 | WALL BRACKET K500/1000 | 1 | O | |
| 3882 | CEILING BRACKET K500/1000 | 1 | P | |
| 3885 | PROFILE JOINT FOR K500/K1000 | 1 | Q | |
| 3886 | STOPPER K500/K1000 | 1 | R | |
| 3888 | DOUBLE END STOPPER K500/1000 | 1 | S | |



POR

| K 40/75 | | | |
|---------|-------------------------|------|------|
| Ref. | Descrição | Uni. | Img. |
| 0841 | PF. AÇO NEOCROM 1,50m | 10 | A |
| 0842 | PF. AÇO NEOCROM 2m | 10 | A |
| 0844 | PF. AÇO NEOCROM 3m | 10 | A |
| 0850 | PF. AÇO NEOCROM 5m | 10 | A |
| 0871 | PF. AÇO SENDZIMIR 1,50m | 10 | B |
| 0872 | PF. AÇO SENDZIMIR 2m | 10 | B |
| 0873 | PF. AÇO SENDZIMIR 3m | 10 | B |
| 0859 | PF. AÇO SENDZIMIR 5m | 10 | B |
| 0877 | PF. AÇO SENDZIMIR 6m | 10 | B |
| 0852 | JOGO ACESS. K40 | 10 | G |
| 0862 | JOGO ACESS. K75 | 10 | H |
| 0851 | SUPORTE PAREDE K40/75 | 100 | M |

CAT

| K 40/75 | | | |
|---------|--------------------------|-----|------|
| Ref. | Descripció | U. | Img. |
| 0841 | PF. ACER NEOCROM 1,50m | 10 | A |
| 0842 | PF. ACER NEOCROM 2m | 10 | A |
| 0844 | PF. ACER NEOCROM 3m | 10 | A |
| 0850 | PF. ACER NEOCROM 5m | 10 | A |
| 0871 | PF. ACER SENDZIMIR 1,50m | 10 | B |
| 0872 | PF. ACER SENDZIMIR 2m | 10 | B |
| 0873 | PF. ACER SENDZIMIR 3m | 10 | B |
| 0859 | PF. ACER SENDZIMIR 5m | 10 | B |
| 0877 | PF. ACER SENDZIMIR 6m | 10 | B |
| 0852 | JOC ACC. K40 | 10 | G |
| 0862 | JOC ACC. K75 | 10 | H |
| 0851 | SUPPORT PARET | 100 | M |

K 150/300

| Ref. | Descrição | Uni. | Img. |
|------|-------------------------------|------|------|
| 3619 | PF. AÇO NEOCROM 3m | 2 | C |
| 3624 | PF. AÇO NEOCROM 4m | 2 | C |
| 3628 | PF. AÇO NEOCROM 5m | 2 | C |
| 3629 | PF. AÇO SENDZIMIR 5m | 2 | C |
| 5502 | JOGO ACESS. K150 | 1 | I |
| 5501 | JOGO ACESS. K150 | 2 | I |
| 5602 | JOGO ACESS. K300 | 1 | J |
| 5601 | JOGO ACESS. K300 | 2 | J |
| 3370 | PF. INFERIOR AÇO NEOCROM 5m | 1 | D |
| 3373 | PF. INFERIOR AÇO SENDZIMIR 5m | 1 | D |
| 5521 | SUPORTE PAREDE K | 10 | T |

K 150/300

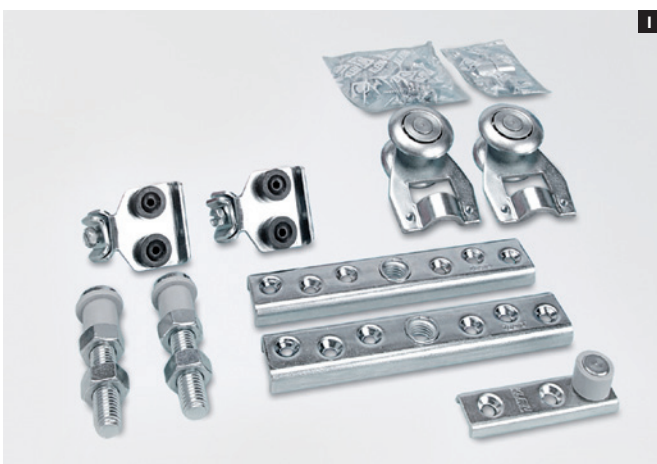
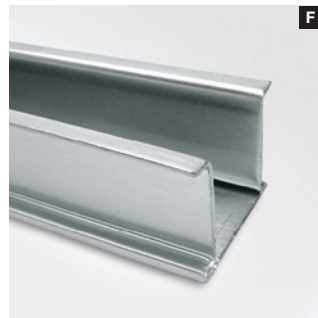
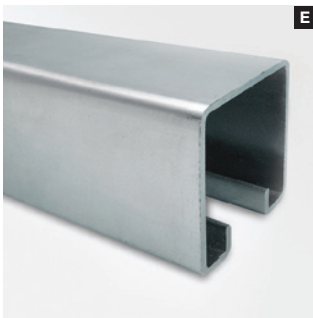
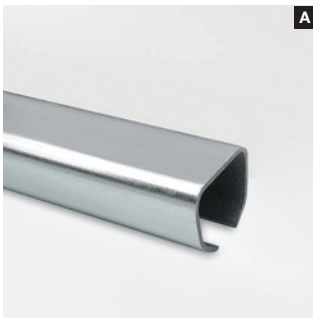
| Ref. | Descripció | U. | Img. |
|------|----------------------------|----|------|
| 3619 | PF. ACER NEOCROM 3m | 2 | C |
| 3624 | PF. ACER NEOCROM 4m | 2 | C |
| 3628 | PF. ACER NEOCROM 5m | 2 | C |
| 3629 | PF. ACER SENDZIMIR 5m | 2 | C |
| 5502 | JOC ACC. K150 | 1 | I |
| 5501 | JOC ACC. K150 | 2 | I |
| 5602 | JOC ACC. K300 | 1 | J |
| 5601 | JOC ACC. K300 | 2 | J |
| 3370 | PF. INF. ACER NEOCROM 5m | 1 | D |
| 3373 | PF. INF. ACER SENDZIMIR 5m | 1 | D |
| 5521 | SUPPORT PARET K | 10 | T |

K 500/1000

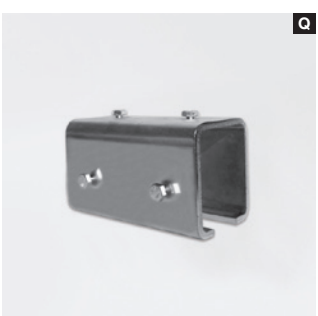
| Ref. | Descrição | Uni. | Img. |
|------|-------------------------------|------|------|
| 3825 | PF. AÇO NEOCROM 5m | 1 | E |
| 3807 | JOGO ACESS. K500 | 1 | K |
| 3808 | JOGO ACESS. K1000 | 1 | L |
| 3835 | GUIA INFERIOR NEOCROM 5m | 1 | F |
| 3879 | CHUMACEIRA INFERIOR K500/1000 | 1 | N |
| 3881 | SUPORTE PAREDE K500/1000 | 1 | O |
| 3882 | SUPORTE TECTO K500/1000 | 1 | P |
| 3885 | JUNTA PERFIL K500/1000 | 1 | Q |
| 3886 | TRAVÃO FIM DE CURSO K500/1000 | 1 | R |
| 3888 | TRAVÃO FIM DE CURSO K500/1000 | 1 | S |

K 500/1000

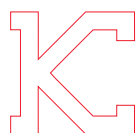
| Ref. | Descripció | U. | Img. |
|------|----------------------------|----|------|
| 3825 | PF. ACER NEOCROM 5m | 1 | E |
| 3807 | JOC ACC. K500 | 1 | K |
| 3808 | JOC ACC. K1000 | 1 | L |
| 3835 | GUIA INFERIOR NEOCROM 5m | 1 | F |
| 3879 | GUIADOR INFERIOR K500/1000 | 1 | N |
| 3881 | SUPPORT PARET K500/1000 | 1 | O |
| 3882 | SUPPORT SOSTRE K500/1000 | 1 | P |
| 3885 | UNIO PF. K500/1000 | 1 | Q |
| 3886 | FRE TOPALL K500/1000 | 1 | R |
| 3888 | TOPALL PORTA K500/1000 | 1 | S |



K







KLEIN EUROPE
Edificio KLEIN
Polígono Industrial Can Cuyás
N-150 Km.1
08110 Montcada i Reixac
(Barcelona-Spain)

Tel: (+34) 935 760 101
Fax: (+34) 935 760 109
+INFO
klein@klein-europe.com
www.klein-europe.com

KLEIN®