

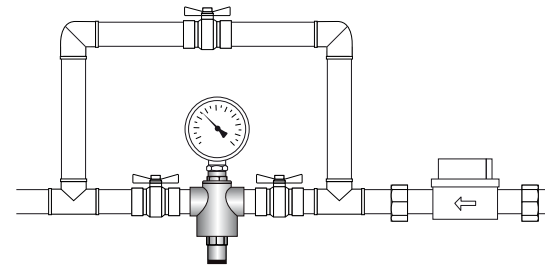
MANUAL DE REGULACIÓN DEL REDUCTOR DE PRESIÓN C6169

REQUERIMIENTOS PARA UN CORRECTO FUNCIONAMIENTO DEL REGULADOR DE PRESIÓN

- Este producto está pensado para usar exclusivamente con agua.
- La temperatura del agua máxima admisible es de 80 °C.
- La presión máxima de entrada es de 15 bar.
- La presión de salida es regulable de 0,5 a 4 bar.

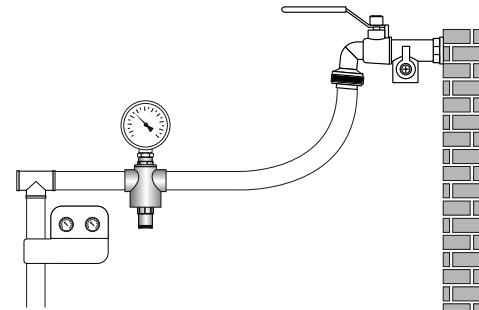
EN UNA RED GENERAL DE AGUA

- El montaje del reductor de presión ha de hacerse preferentemente entre dos llaves de paso para facilitar la sustitución o limpieza del aparato, como se indica en el este esquema.
- Como seguridad se recomienda instalar un circuito alternativo para el flujo (By-Pas).



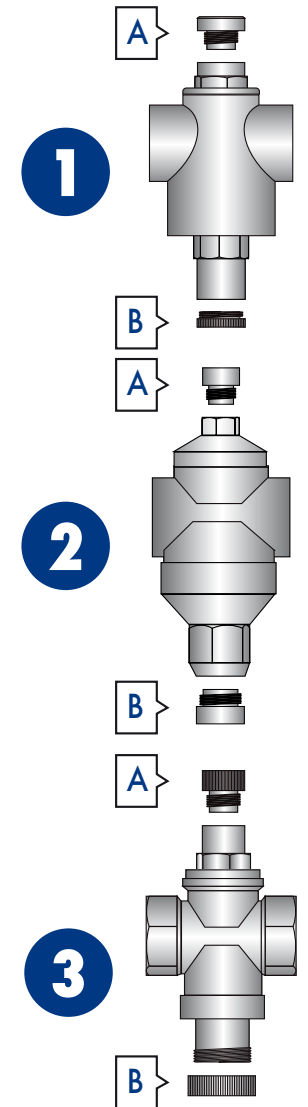
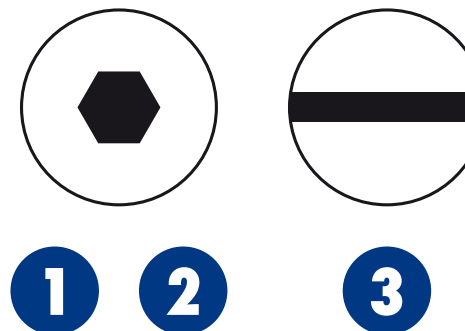
EN UN SISTEMA DE RIEGO POR GOTEO

- Para riego por goteo ajuste la presión a 1 bar. El manómetro, si lo hubiere, deberemos ajustarlo a 1bar.
- Si el sistema va a estar equipado con un programador que efectue el corte sobre la tubería de riego, instale este detrás del regulador.
- Si el sistema abre válvulas eléctricas deberá instalar el regulador detrás de las mismas. El correcto funcionamiento de la mayoría de las válvulas eléctricas está entre 1,5 y 7 bares.



REGULACIÓN

- 1.- Si va a instalar manómetro desenrosque el tapón **A** y rosque en su lugar el manómetro para controlar la presión resultante.
- 2.- Es imprescindible que permita el paso de agua a través del reductor mientras hace la regulación. Para ello haga algún consumo. haga funcionar algún aspersor, difusor, chorrillo de agua, etc.
- 3.- Desenrosque el tapón **B** de la parte inferior del reductor y bien con una llave "Allen" de 5 mm. en los modelos **1** **2** o bien con una moneda en el modelo 3, gire el tornillo del muelle en un sentido o en el otro hasta obtener la presión requerida.



Quitar tapón **A** para roscar un manómetro.

Quitar el tapón **B** para actuar sobre el regulador de presión.