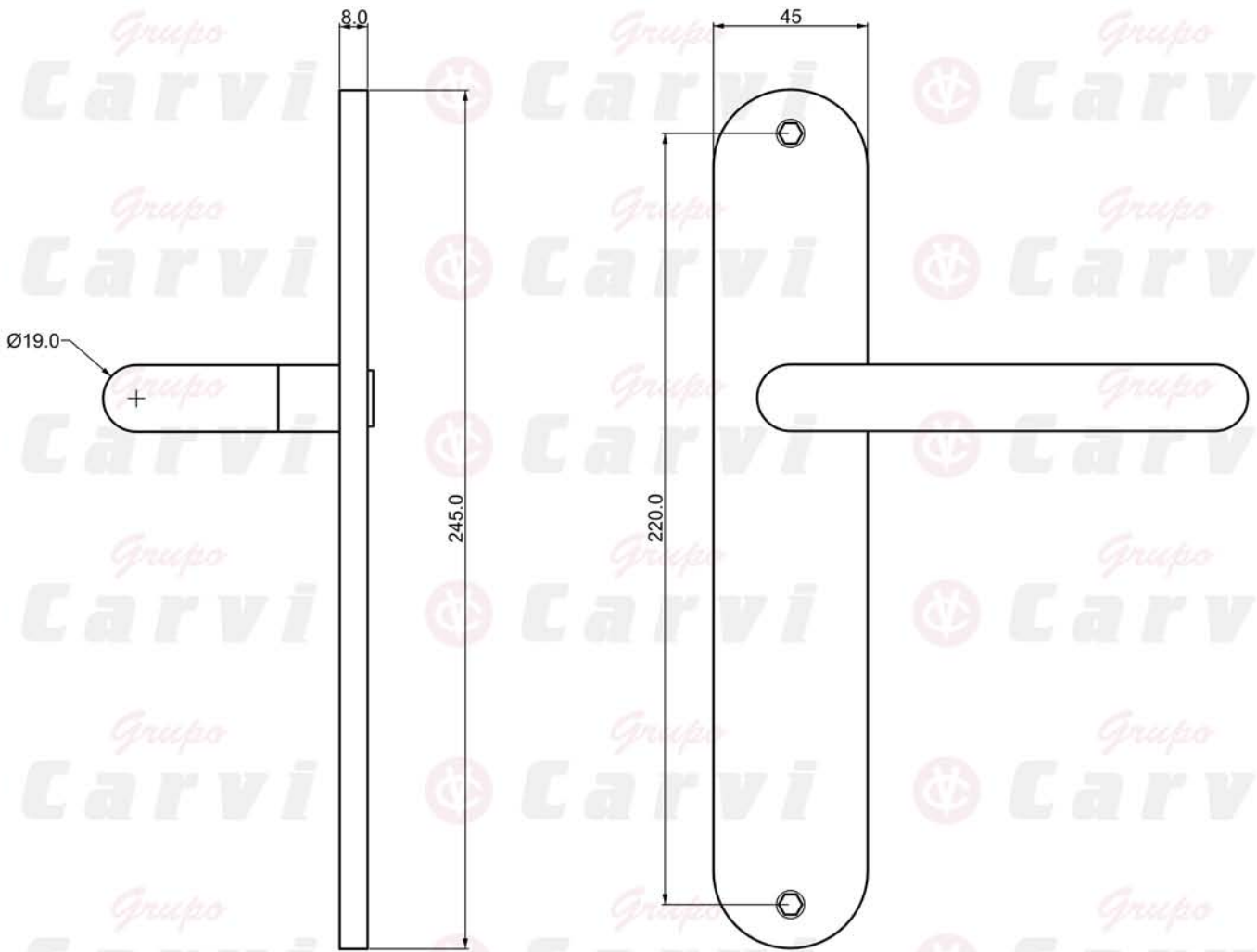


2000U_PLACA-45



Material: ACERO INOX. 304
304 STAINLESS STEEL

Acabado: ACERO SATINADO

Marca: CARVI S.L.

