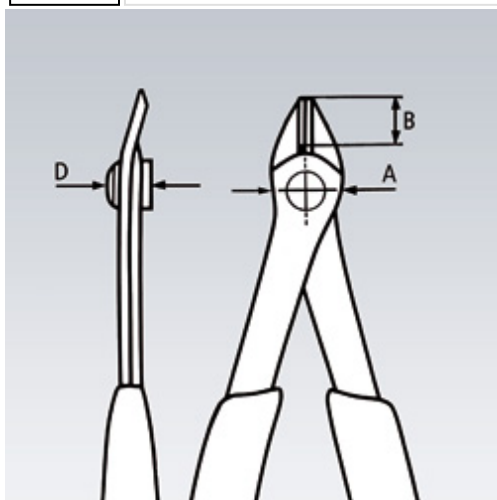


78 03 125 Electronic *Super Knips*®

- Características técnicas
- Descripción

	No.	78 03 125
	EAN	4003773035381
	Cabeza	pulida
	Mangos	con fundas en dos componentes
	Tipo	0
	Alicate	
	Capacidad de corte alambre blando (diámetro)	0,2 - 1,6 Ø mm
	Capacidad de corte alambre semiduro (diámetro)	1,0 Ø mm
	A	13,5 mm
	D	7,5 mm
	B	9,0 mm
	Longitud	125 mm
	Peso neto	56 g



- Alicates de precisión para los trabajos de corte más delicados en electrónica y mecánica de precisión
- Filos rectificados muy afilados sin bisel
- Corte de cizalla con micro desplazamiento controlado del canto de corte para un corte ultrapreciso incluso de hilos finísimos y una larga vida útil
- Las puntas de configuración precisa cortan también alambres colindantes a partir de 0,2 mm de diámetro
- Articulación con remache de acero de gran calidad
- Movimiento extremadamente suave, evita la fatiga del operario
- Con muelle y limitación de apertura

Modelo:

- Dureza aprox. de los filos de corte 54 HRC
- Acero inoxidable

Reservado el derecho a realizar modificaciones técnicas. Salvo error u omisión.