

SONEDAS

Bombilla led recargable



G

6W
500
LUMENS

E27
230V

W N C
3 TIPOS
DE LUZ

USB-C

Recargable
2600mAh 2A

USB-C

15'-30'-60'

REGULABLE
-30% +100%

TÁCTIL

LUZ DE EMERGENCIA

CABLE INCLUIDO

23019710

23019710

Bombilla led recargable

Bombeta led recarregable

Rechargeable led bulb



Índice / Índice / Contents

Especificaciones / Especificacions / Specifications

Medio Ambiente / Medi Ambient / Environment

Declaración De Conformidad / Declaració De Conformitat / Declaration Of Conformity

Garantía / Garantia / Guarantee



4

6

8

5

7

9

5

7

9

5

7

9

Si la bombilla no se enciende, cárguela. El indicador LED rojo indica que la batería se está cargando. El indicador azul indica que la carga está completa. Tiempo de carga completa estimado 6 horas. Duración 6-10 horas.

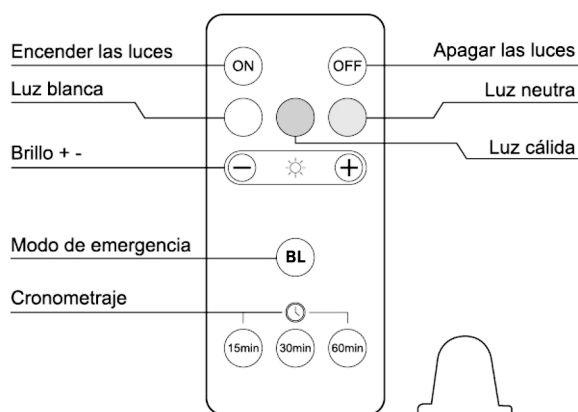
Si no la va a utilizar durante un largo periodo de tiempo, apáguela manteniendo pulsado dos segundos en interruptor táctil. Para volver a utilizarla pulse dos veces.

Nota. Cargue el dispositivo durante 5-6 horas antes de su primer uso para activar la batería y mejorar su durabilidad. Se recomienda utilizar un adaptador de 5V 2A para la carga. No se recomienda la carga rápida.

Funcionamiento del botón táctil

Pulse una vez el interruptor para encender la bombilla. Cuando la bombilla esté encendida:

- Un toque: Cambio de tono de luz - Cálida / Blanca / Neutra / Off
- Mantener pulsado cuando está encendida: Ajuste del brillo



ESPECIFICACIONES

Modelo	23019710
Base	E27
Voltaje	AC110-240V 3.7V 2A
Potencia	6W
Batería de litio	2600mAh
Color	3000K,4000K,6000K
Brillo	30%, 60%, 100%
Carga	USB-C, E27
Temporizador	15min, 30min, 60min
Control	Táctil y mando
Material	ABS & PC
LED	SMD2835
Vida útil	30.000h / 15.000 on/off

MEDIO AMBIENTE



En base a la Directiva Europea 2012/19/EU sobre aparatos eléctricos y electrónicos insertables, éstos deben acumularse por separado para ser sometidos a un reciclaje ecológico. Deposite los materiales en el contenedor adecuado o diríjase a los puntos de recogida habilitados de su localidad

DECLARACIÓN DE CONFORMIDAD

Este aparato cumple con toda la normativa aplicable en materia de seguridad, compatibilidad electromagnética y restricciones de sustancias peligrosas, de acuerdo con las siguientes directivas:

- Directiva 2014/30/EC sobre Compatibilidad Electromagnética
- Directiva 2014/35/EC sobre material eléctrico destinado a ser utilizado dentro de ciertos límites de tensión
- Directiva (UE) 2015/863, que modifica el anexo II de la Directiva 2011/65/UE en lo relativo a la lista de sustancias restringidas
- Directiva 2011/65/UE sobre restricciones a la utilización de determinadas sustancias peligrosas en aparatos eléctricos y electrónicos

Para obtener la declaración específica de este producto, por favor, solicítala en el establecimiento donde adquiriste el equipo.

GARANTÍA

IMPORTANTE: lea antes las instrucciones de utilización, mantenimiento, seguridad y advertencias específicas del presente documento.

NEOPRO SERVICIOS INTEGRALES DE FERRETERIA SL garantiza este producto SONEDAS contra cualquier defecto de fabricación por un periodo de 3 años desde la fecha de venta del producto (fecha factura o tiquete de compra).



NEOPRO SERVICIOS INTEGRALES DE FERRETERIA SL

C/ Rosalind Franklin, 30 (Pol. Ind. Los Gavilanes)
28906 Getafe (Madrid)
N.I.F.: B10898260

Excepciones de la garantía

Quedan excluidos de dicha garantía de forma expresa los siguientes casos:

- En caso de que el usuario haga uso de la maquinaria en alguna tarea para la que ésta no fue diseñada
- En caso de que no se respeten las normas de utilización, mantenimiento, seguridad y advertencias específicas del presente documento
- Esta maquinaria está diseñada para uso no profesional, por lo que el uso para tal fin no queda cubierto por la presente garantía
- Esta garantía no cubre consumibles ni accesorios
- El presente documento no es válido sin el tique de caja o factura de compra como justificante de garantía

Ejecución de la garantía

La garantía será atendida de forma exclusiva por el establecimiento de compra o en su defecto, en un punto de venta de NEOPRO SERVICIOS INTEGRALES DE FERRETERIA, que actuará como Servicio Técnico de NEOPRO SERVICIOS INTEGRALES DE FERRETERIA

Si la bombeta no s'encén, càrregua. L'indicador LED vermell indica que la bateria s'està carregant. L'indicador blau indica que la càrrega està completa. Temps de càrrega completa estimat 6 hores. Durada 6-10 hores.

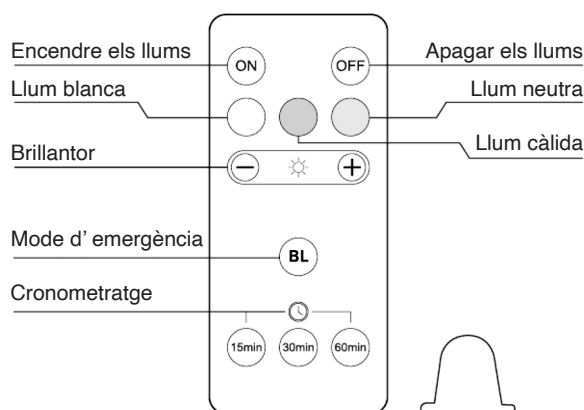
Si no l'utilitzarà durant un llarg període de temps, apàguela mantenint polsat dos segons en interruptor tàctil. Per tornar a utilitzar-la poseu dues vegades.

Nota. Carregui el dispositiu durant 5-6 hores abans del seu primer ús per activar la bateria i millorar la seva durabilitat. Es recomana utilitzar un adaptador de 5V 2A per a la càrrega. No es recomana la càrrega ràpida.

Funcionament del botó tàctil

Premi una vegada l'interruptor per encendre la bombeta. Quan la bombeta està encesa:

- Un toc: Canvi de to de llum - Càlida / Blanca / Neutra / Off
- Mantengui premut per a ajustar la brillantor



ESPECIFICACIONS

Model	23019710
Base	E27
Voltatge	AC110-240V 3.7V 2A
Potència	6W
Bateria de liti	2600mAh
Color	3000K,4000K,6000K
Brillantor	30%, 60%, 100%
Càrrega	USB-C, E27
Temporitzador	15min, 30min, 60min
Control	Tàctil i comandament
Material	ABS & PC
LED	SMD2835
Vida útil	30.000h / 15.000 on/off

MEDI AMBIENT



En base a la Directiva Europea 2012/19/EU sobre aparells elèctrics i electrònics inservibles, aquests s'han d'acumular per separat per ser sotmesos a un reciclatge ecològic. Dipositeu els materials en el contenidor adequat o dirieu als punts de recollida habilitats de la seva localitat.

DECLARACIÓ DE CONFORMITAT

Aquest aparell compleix tota la normativa aplicable en matèria de seguretat, compatibilitat electromagnètica i restriccions de substàncies perilloses, d'acord amb les directives següents:

- Directiva 2014/30/EC sobre Compatibilitat Electromagnètica
- Directiva 2014/35/EC sobre material elèctric destinat a ser utilitzat dins de certs límits de tensió
- Directiva (UE) 2015/863, que modifica l'annex II de la Directiva 2011/65/UE quant a la llista de substàncies restringides
- Directiva 2011/65/UE sobre restriccions a la utilització de determinades substàncies perilloses en aparells elèctrics i electrònics

Per obtenir la declaració específica d'aquest producte, si us plau, sol·licita-la a l'establiment on vas adquirir l'equip.

GARANTIA

IMPORTANT: llegeixi abans les instruccions d'ús, utilització, manteniment, seguretat i advertències específiques del document present.

NEOPRO SERVICIOS INTEGRALES DE FERRETERIA SL garanteix aquest producte SONEDAS contra qualsevol defecte de fabricació per un període de 3 anys des de la data de venda del producte (data de factura o tiquet de compra).

NEOPRO SERVICIOS INTEGRALES DE FERRETERIA SL

C/ Rosalind Franklin, 30 (Pol. Ind. Los Gavilanes)

28906 Getafe (Madrid)

N.I.F.: B10898260

Excepcions de la garantia

Queden exclosos de la citada garantia de forma expressa els següents casos:

- En cas que l'usuari faci ús de la màquina en alguna tasca per la que aquesta no va ser dissenyada
- En cas que no es respectin les normes d'utilització, manteniment, seguretat i advertències específiques del present document
- Aquesta màquina està dissenyada per un ús no professional, per tant l'ús per aquesta finalitat no queda cobert per la present garantia
- Aquesta garantia no cobreix consumibles ni accessoris
- El present document no és vàlid sense el tiquet de caixa o factura de compra com justificant de garantia

Execució de la garantia

La garantia serà atesa de forma exclusiva per l'establiment de compra o en el seu defecte, en un punt de venda de NEOPRO SERVICIOS INTEGRALES DE FERRETERIA, que actuarà com Servei Tècnic NEOPRO SERVICIOS INTEGRALES DE FERRETERIA

Charge the bulb if it does not light up. The red LED indicates the battery is charging. Blue indicator indicates charging is complete. Complete charging time estimated 6 hours. Service life 6-10 hours

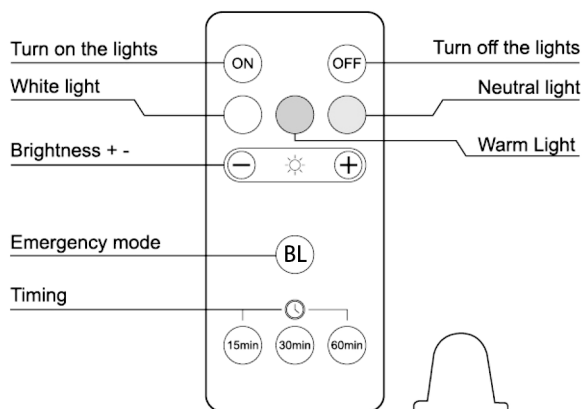
If it will not be used for a long period of time, turn it off by pressing and holding the touch switch for two seconds. To use it again, press twice.

Note: Charge the device for 5-6 hours before first use to activate the battery and improve battery life. It is recommended to use a 5V 2A adapter for charging. Fast charging is not recommended.

Touch button operation

Press the switch once to turn on the bulb. When the bulb is on:

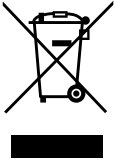
- One touch: Change light tone - Warm / White / Neutral / Off
- Press and hold when the light is on: Bright adjustment



ESPECIFICACIONES

Model	23019710
Base	E27
Voltage	AC110-240V 3.7V 2A
Powe	6W
Lithium battery	2600mAh
Color	3000K,4000K,6000K
Brightness	30%, 60%, 100%
Charging	USB-C, E27
Timer	15min, 30min, 60min
Control	Tactil y mando
Material	ABS & PC
LED	SMD2835
Life time	30.000h / 15.000 on/off

ENVIRONMENT



Based on the European Directive 2012/19/EU on unusable electrical and electronic equipment, these must be accumulated separately to be subjected to ecological recycling. Deposit the materials in the appropriate container or go to the authorized collection points in your locality.

DECLARATION OF CONFORMITY

This device complies with all applicable regulations regarding safety, electromagnetic compatibility and restrictions on hazardous substances, in accordance with the following directives:

- Directive 2014/30/EC on Electromagnetic Compatibility
- Directive 2014/35/EC on electrical equipment intended for use within certain voltage limits
- Directive (EU) 2015/863 amending Annex II of Directive 2011/65/EU regarding the list of restricted substances
- Directive 2011/65/EU on restrictions on the use of certain hazardous substances in electrical and electronic equipment

To obtain the specific declaration for this product, please request it from the establishment where you purchased the equipment.

GUARANTEE

IMPORTANT: firstly, carefully read the general instructions, for use, maintenance, security and specific warnings of following document.

NEOPRO SERVICIOS INTEGRALES DE FERRETERIA SL guarantee this SONEDAS product against any manufacturing defect for a period of 3 years from the sales date (invoice date or purchase ticket).



NEOPRO SERVICIOS INTEGRALES DE FERRETERIA SL

C/ Rosalind Franklin, 30 (Pol. Ind. Los Gavilanes)

28906 Getafe (Madrid)

N.I.F.: B10898260

Guarantee exceptions

Following cases are excluded from this guarantee:

- In case that the user uses the machine for tasks that it was not designed
- In case that have not been respected the instructions for use, maintenance, security and warnings as present document
- This machine was not designed for professional use, so the professional use is not cover by this guarantee
- This guarantee does not cover neither spares nor accessories
- This document is not valid without the purchase ticket or the invoice as proof of guarantee

Guarantee execution

The guarantee will be executed exclusively by the purchase establishment of the product or in any establishment member of NEOPRO SERVICIOS INTEGRALES DE FERRETERIA, which will perform as a Technical Service of NEOPRO SERVICIOS INTEGRALES DE FERRETERIA

SONEDAS

NEOPRO SERVICIOS INTEGRALES DE FERRETERÍA, S. L.

C/ Rosalind Franklin, N°30

28906 Getafe. Madrid

NIF: B10898260

REF: 23019710



Lote/Lot/Batch: EXP-0402 Año/Any/Year: 2025