

SIROCO

DESHUMIDIFICADOR CON CONTROL DE HUMEDAD.



Modelo expuesto Deshumidificador Siroco 12-16l



Siroco 12/16 litros



Siroco 20 litros



RoHS

DATOS

Voltaje/frecuencia nominal (V-Hz)	220-240 / 50
IP	X0
Clase	I
Cable de alimentación	1,60 m (Blanco)
Nivel sonoro máximo	47 dB

Tª de funcionamiento*	5-32°C
Capacidad de tanque	3,2 L (12/16) 5,5 L (20)
Ajuste de la humedad	30-90% RH.
Volumen de aire	120m ³ /h
Gas	R290 (ecológico)

* Condiciones de tª ambiente para el correcto funcionamiento del producto.

CARACTERÍSTICAS

- Deshumidificador portátil con control de humedad.
- Control Digital mediante Touch Pad y LED Display.
- 2 velocidades de funcionamiento.
- Temporizador (1 a 24h).
- Alarma y auto stop por llenado.
- Modo Inteligente (ajuste y control automático de la humedad).
- Función automática defrost.
- Función continua (modo secado de ropa).
- Consumo eficiente.
- Fácil manejo.
- Filtro de aire lavable*.
- Bajo nivel sonoro.
- Posibilidad de drenaje continuo**.
- Eficaz para quitar la humedad, el moho y las alergias.
- Asa de transporte y ruedas móviles 3D.

*El aparato cuenta con un filtro que atrapa polvo y pequeña suciedad y que hay que limpiar aproximadamente cada dos semanas.

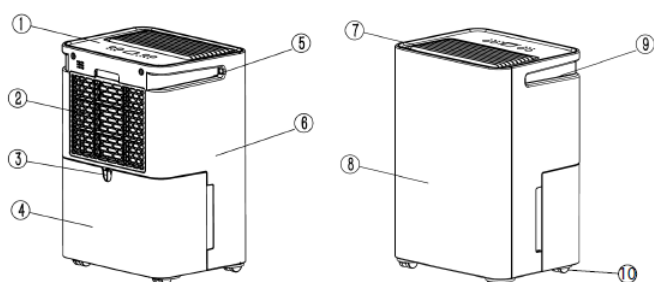
** Mediante tubo de PVC NO incluido.

MODELOS

Código	Capacidad de deshumidificación (l/día)	Alcance máximo* (m ²)	Superficie mínima (m ²)	Potencia (W)	Dimensiones** (mm)	Dimensiones Embalaje (mm)	Peso Neto (Kg)	Peso Bruto (Kg)	EAN
DESH12F	12	25	4	190	290 x 230 x 414	339 x 276 x 454	8,5	9,0	8436536330212
DESH16F	16	30	4	240	290 x 230 x 414	339 x 276 x 454	9,0	9,5	8436536330229
DESH20F	20	35	4	380	310 x 235 x 500	365 x 278 x 530	10,6	11,5	8436536350449

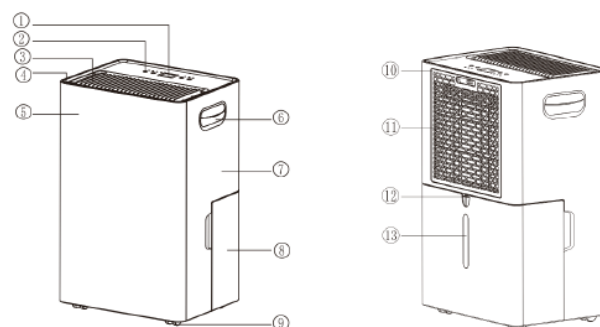
*El alcance depende de factores cómo el aislamiento, orientación, tipo de planta ...

ESQUEMA



DESH12F-DESH16F

1. Panel de control
2. Entrada de aire
3. Salida de drenaje
4. Tanque
5. Asa
6. Carcasa trasera
7. Salida de aire
8. Carcasa delantera
9. Asa
10. Ruedas



DESH20F

1. Pantalla digital
2. Panel de control
3. Entrada de aire
4. Cubierta superior
5. Carcasa frontal
6. Asa
7. Carcasa trasera
8. Tanque de agua
9. Ruedas
10. Carcasa del filtro
11. Entrada de aire
12. Orificio de drenaje
13. Visor del tanque de agua