



Referencia: **00989**

MICEL - 00989 - JGO MANILLA 989 NS, Acabado NIQUEL SATINADO, 242 x 125 x 60 mm

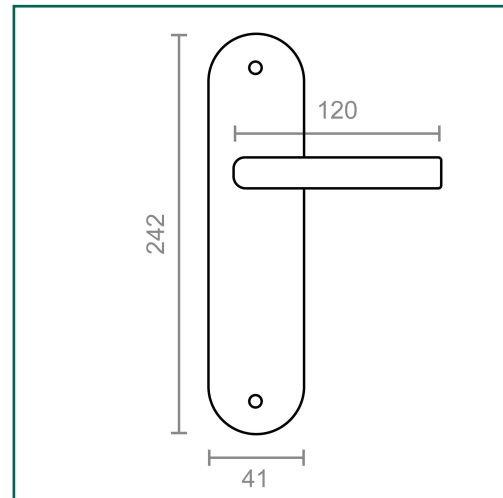
Material	Acabado	Familia	Presentación
PLACA ACERO/MANETA ZAMAK	NIQUEL SATINADO	MANILLAS	CAJA

Descripción

JUEGO DE MANILLA CON PLACA DE ACERO Y MANETA DE ZAMAK. MEDIDA DE LA PLACA 242X41 MM. ACABADO NIQUEL SATINADO.

Dimensiones y pesos

Largo	242,00 (mm)
Ancho	125,00 (mm)
Alto	60,00 (mm)
Peso neto	0,40400 (Kg)



Productos relacionados

Embalajes habituales

Cantidad embalaje	EAN	Largo (mm)	Ancho (mm)	Alto (mm)	Peso neto (kg)	Peso bruto (kg)
1,00	8431488009896	292,00	137,00	77,00	0,40400	0,66500
20,00	18431488009893	525,00	275,00	405,00	8,08000	13,94400



Cuidados y mantenimientos

La limpieza del producto se realizará cuando sea necesario con un paño húmedo.
Los productos de limpieza abrasivos no están recomendados.
Se evitará que la humedad entre por las aberturas del producto.
Evite utilizar paños o telas abrasivas o que puedan arañarlo.



Advertencia

Desconecte siempre los aparatos eléctricos de la conexión a la red eléctrica antes de la manipulación. En caso de duda, consulte con un profesional.



Exclusiones de la garantía

Los defectos causados por una incorrecta manipulación no están cubiertos por la garantía.



Cuidado del Medio Ambiente

En Micel nos preocupamos y esforzamos día a día por minimizar el impacto en el Medio Ambiente lo máximo posible.
A la hora de desechar los embalajes, séparelos previamente en papel, plástico u otros materiales y tirelos según el tipo de residuo a los contenedores adecuados o al Punto Limpio.