

Cerraduras gama obra

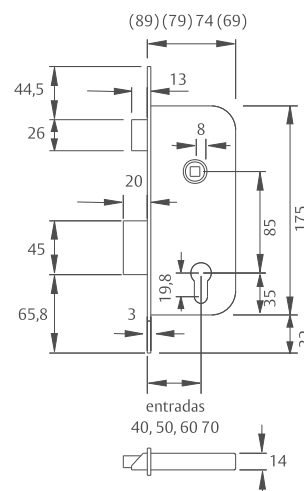
Serie 2030

- » Cerradura de embutir para puertas de madera.
- » Distancia entre ejes: 85mm.
- » Entradas de 40/ 50/ 60/ 70mm.
- » Nueca de 8mm. Nueca de condena de 6mm.
- » Reversible.
- » Opcional: Redondeado 1/2.
- » Cilindro europerfil TE-5 con 3 llaves de acero niquelado.
- » Acabado HL, HE: cilindro latón.
- » Acabado HN, AI, NE: cilindro níquel.
- » Embalaje individual en cajas de 1/20 uds.

Clasificación:

3	M	8	0	C	2	A	A	2	0	
Categoría de uso	Durabilidad y carga sobre el picaporte	Masa de puerta y fuerza de cierre	Aptitud para el uso en puertas corta-fuego y/o estancas al humo	Seguridad de personas	Resistencia a la corrosión y a la temperatura	Seguridad de bienes y resistencia al taladrado	Campo de aplicación de la puerta	Tipo de manobra de la llave y bloqueo	Tipo de manobra de la nueca	Identificación de la llave

Acabados / entrada	40	50	60	70
Acero latonado (HL)	*	*	*	*
Acero niquelado (HN)	*	*	*	*
Acero esmaltado (HE)	*	*	*	*
Negro (NE)		*	*	*
Inox AISI 430 (AI)		*	*	*



Modelos / entrada	40	50	60	70
2030	*	*	*	*
2031	*	*	*	*
2034	*	*	*	*
2035		*	*	*
2036	*	*	*	*

2030. Entrada

Características

- » Opcional: picaporte silencioso, cargado a muelle. Funcionamiento más suave.

Funcionamiento

- » El cilindro acciona la palanca (2 vueltas) y el picaporte.
- » La nueca acciona el picaporte.

2030	Modelo	Entrada	Acabado	Embalaje
	2030	40 / 50	HL	1 / 20
	2030	40 / 50	HN	1 / 20
	2030	40 / 50	AI	1 / 20
	2030	60 / 70	HL	1 / 20
	2030	60 / 70	HN	1 / 20
	2030	60 / 70	AI	1 / 20

Remarcados: servicio "Express 5".

No remarcados: servicio máximo 15 días laborales.

2031. Entrada

Características

- » Entradas de 40/ 50/ 60 mm.
- » 2031-U: dimensiones unificadas con 2030, 2034 y 2035.

Funcionamiento

- » El cilindro acciona la palanca (2 vueltas).

2031	Modelo	Entrada	Acabado	Embalaje
	2031	40 / 50	HL	1 / 20
	2031	40 / 50	HN	1 / 20
	2031	60	HL	1 / 20
	2031	60	HN	1 / 20
	2031	60	AI	1 / 20

Cerraduras gama obra

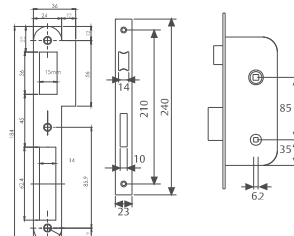
2034. Condena

Características

» Opcional: picaporte silencioso, cargado a muelle. Funcionamiento más suave. Reversible.

Funcionamiento

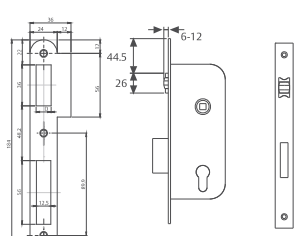
» La condena acciona la palanca (1 vuelta).
» La nueca acciona el picaporte.

2034	Modelo	Entrada	Acabado	Embalaje
	2034	40 / 50	HL / HN	1 / 20
	2034	40 / 50	AI	1 / 20
	2034	60 / 70	AI	1 / 20
	2034	60 / 70	HL / HN	1 / 20

2036 - Vaivén

Funcionamiento

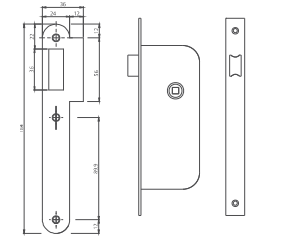
» La condena acciona la palanca (1 vuelta).
» La nueca acciona el picaporte.

2036	Modelo	Entrada	Acabado	Embalaje
	2036	40 / 50	HL	1 / 20
	2036	40 / 50	HN	1 / 20
	2036	40 / 50	AI	1 / 20
	2036	60	HL	1 / 20
	2036	60	HN	1 / 20
	2036	60	AI	1 / 20

2035. Paso

Funcionamiento

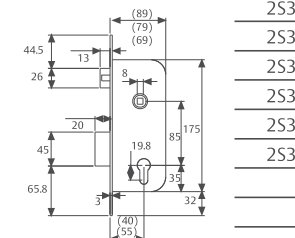
» La nueca acciona el picaporte.

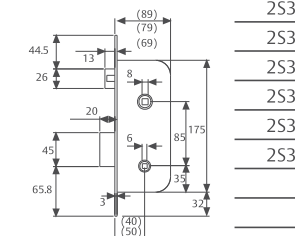
2035	Modelo	Entrada	Acabado	Embalaje
	2035	50	HL / HN	1 / 20
	2035	60	HL / HN	1 / 20

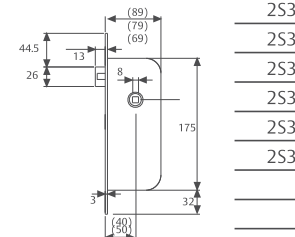
2S30

Características:

» Picaporte silencioso reversible; funcionamiento más suave.
» Distancia entre ejes: 85 mm.
» Entrada: 50/60 mm.
» Nueca de 8 mm. Nueca de condena de 6 mm.
» Cerradura/ cerradero unificados para toda la gama.
» Opcional redondeado 1/2.
» Reversibles.

2S30	Modelo	Entrada	Acabado	Embalaje
	2S30	50	AI	1 / 20
	2S30	50	HL	1 / 20
	2S30	50	HN	1 / 20
	2S30	60	AI	1 / 20
	2S30	60	HL	1 / 20
	2S30	60	HN	1 / 20

2S34	Modelo	Entrada	137	Modelo
	2S34	50	AI	1 / 20
	2S34	50	HL	1 / 20
	2S34	50	HN	1 / 20
	2S34	60	AI	1 / 20
	2S34	60	HL	1 / 20
	2S34	60	HN	1 / 20

2S35	Modelo	Entrada	137	Modelo
	2S35	50	AI	1 / 20
	2S35	50	HL	1 / 20
	2S35	50	HN	1 / 20
	2S35	60	AI	1 / 20
	2S35	60	HL	1 / 20
	2S35	60	HN	1 / 20

Cerraduras para puerta de madera

Serie 2038

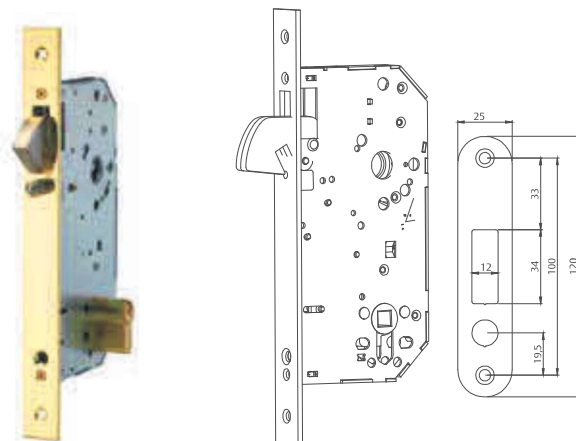
Características:

- » Entradas: 60/70 mm.
- » Gancho accionable con cilindro.
- » Mismo cajeadado que el modelo 2030.

Modelo	Entrada	Acabado	Acabado
2038	60 / 70	HL	1 / 20
2038	60 / 70	AI	1 / 20

Remarcados: servicio "Express 5".

No remarcados: servicio máximo 15 días laborales.

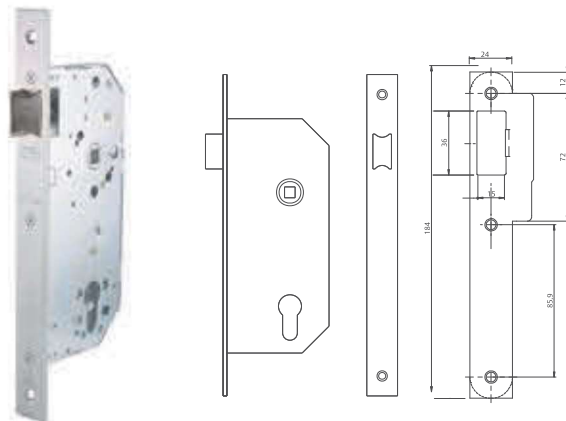


Serie 2039F

- » Aplicable a puertas cortafuego.
 - » Modelo para puertas de portal.
- Funcionamiento
- » La nueca (sólo interior) acciona el picaporte.
 - » El medio cilindro exterior acciona el picaporte.

2039F	Modelo	Picaporte	Entrada A	Mano
	2039F	50	-	NE
Nueca pasante	2039F	50	-	AI
	2039F	60	-	AI

Los precios de cerraduras sin cilindro que no vayan acompañadas del correspondiente cilindro suelto, estarán sujetos a un recargo del 25%

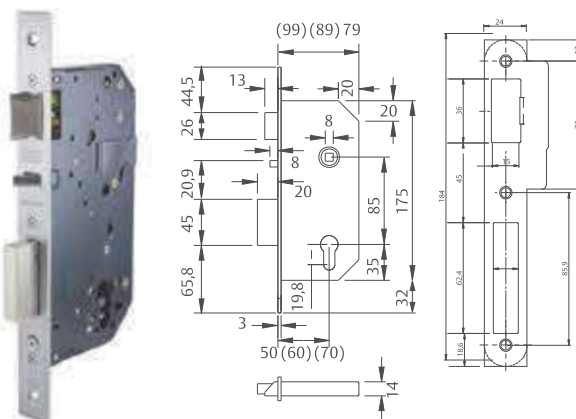


Serie 203MN automática

CERTIFICADO SEGÚN
**UNE-EN
12209:2004**

- » Distancia entre ejes 85mm.
- » Entradas: 60/70mm.
- » Nueca de 8mm.
- » Proyección automática de palanca.
- » Antipánico.
- » Dispositivo antitarjeta.
- » Válido para puertas cortafuego.

Modelo	Entrada	Acabado	Embalaje
203MN	60	AI	1 / 20
203MN	70	AI	1 / 20



Clasificación:

3	H	8	1	0	C	2	B	H	2	0
Categoría de uso	Durabilidad y carga sobre el picaporte	Masa de puerta y fuerza de cierre	Aptitud para el uso en puertas corta-fuego y/o estancas al humo	Seguridad de personas	Resistencia a la corrosión y a la temperatura	Seguridad de bienes y resistencia al taladrado	Campo de aplicación de la puerta	Tipo de manobra de la llave y bloqueo	Tipo de manobra de la nueca	Identificación de la llave

- » Extra seguridad:
 - La palanca no se proyecta hasta que el picaporte esté alojado en el marco.
 - La palanca tiene doble enclavamiento, a mitad y al final del recorrido.

