

# FOCO SOLAR GUARDIAN WEDGE

## Características de Producto

- Luz de pared exterior con tecnología Solar.
- Cuerpo de policarbonato en Negro o Blanco.
- PIR / Célula fotoeléctrica configurable en modo seguridad y de detección de presencia.
- Perfecto para aplicaciones residenciales de exterior como terrazas.



CAT NO.	COLOR ACABADO	TAMAÑO CUERPO	LUMINARIA (LÚMENES)	POTENCIA
LEXSW22B40	Negro	Pequeño	220	1,5W
LEXSW22W40	Blanco	Pequeño	220	1,5W
LEXSW43B40	Negro	Mediano	430	3,5W
LEXSW43W40	Blanco	Mediano	430	3,5W

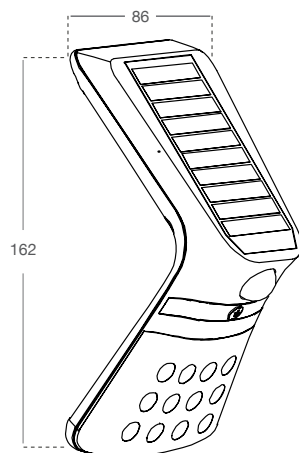


LEXSW22B40 / LEXSW22W40

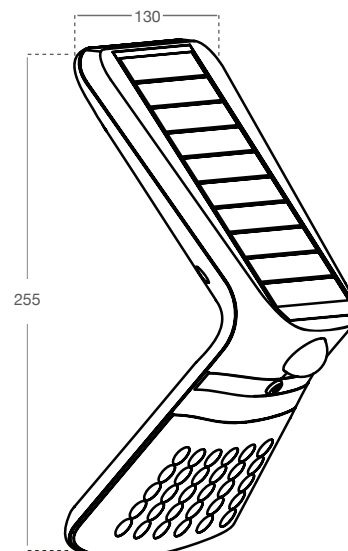


LEXSW43B40 / LEXSW43W40

## Dimensiones



LEXSW22B40 / LEXSW22W40



LEXSW43B40 / LEXSW43W40

CAT NO.	PESO (kg)	POTENCIA (V)	CRI	RATIO IK	TIPO BATERÍA	CAPACIDAD BATERÍA	RANGO TEMP. (°C)	TEMP. AMBIENTE V.UTIL (°C)
LEXSW22B40	0.3	1.5	>80	IK06	Li-Ion 3.7V	500mAh	-20 +25	25
LEXSW22W40	0.3	1.5	>80	IK06	Li-Ion 3.7V	500mAh	-20 +25	25
LEXSW43B40	0.5	3.5	>80	IK06	Li-Ion 3.7V	2000mAh	-20 +25	25
LEXSW43W40	0.5	3.5	>80	IK06	Li-Ion 3.7V	2000mAh	-20 +25	25

NORMATIVA	DESCRIPCIÓN
EN 60598-1	Luminaires – General requirements
EN 60598-2-1	Luminaires – Fixed general purpose
EN 61000-3-2	Electromagnetic compatibility (EMC) - Part 3-2: Limits - for harmonic current emissions
EN 61000-3-3	Limits - Limitation of voltage changes, voltage fluctuations and flicker in public low-voltage supply systems, for equipment with rated current ≤ 16 A per phase and not subject to conditional connection
EN 55015	Limits and methods of measurement of radio disturbance characteristics of electrical lighting and similar equipment
EN 61547	Equipment for general lighting purposes - EMC immunity requirements
EN 61347-1	Lamp controlgear - Part 1: General and safety requirements
EN 61347-2-13	Lamp controlgear - Part 2-13 : Particular requirements for d.c. or a.c. supplied electronic controlgear for LED modules
EN 62471	Photobiological safety of lamps and lamp systems
2002/96/EC	Waste Electrical & Electronic Equipment (WEEE)
2011/65/EU	Restriction of the use of certain Hazardous Substances in EEE (RoHS)
(EC) No 1907/2006	The Registration, Evaluation, Authorisation and Restriction of Chemicals (REACH)

